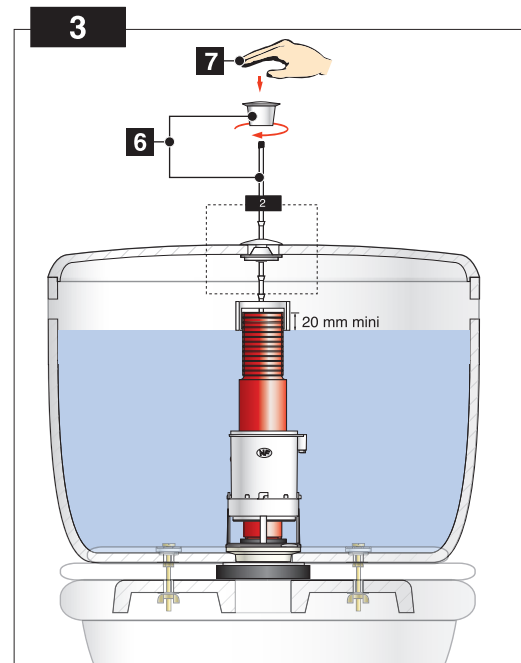
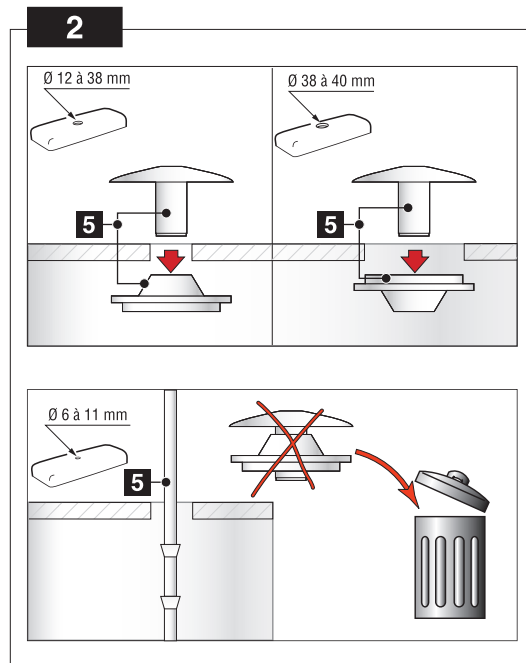
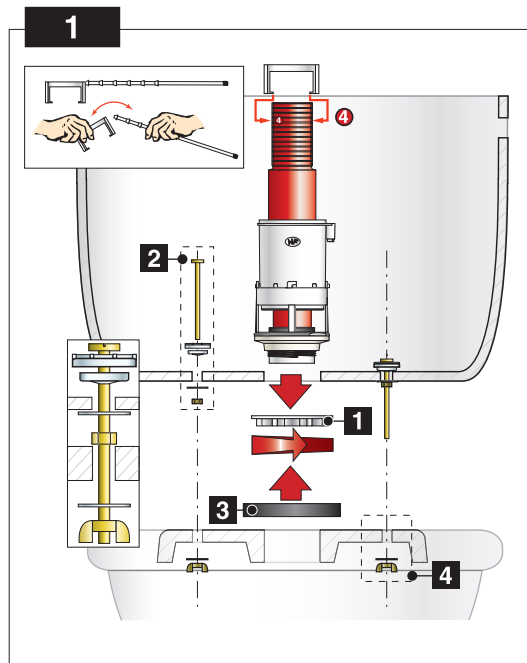


MX



Photos non contractuelles - Photo is not contractual



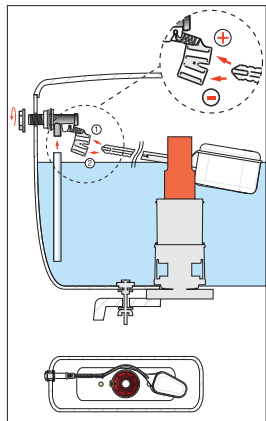
Pour régler la quantité d'eau évacuée, régler le niveau haut d'eau dans le réservoir avec le robinet de remplissage. **a** (voir au verso)



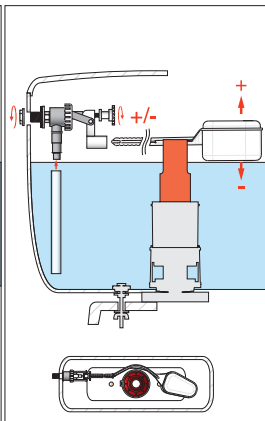
HELP www.wirquin.com

10/2009 - 21 3383

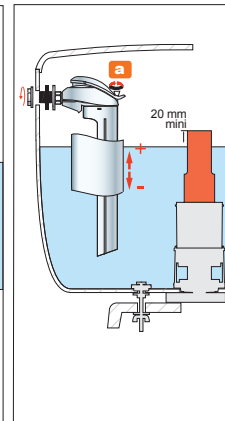
F12



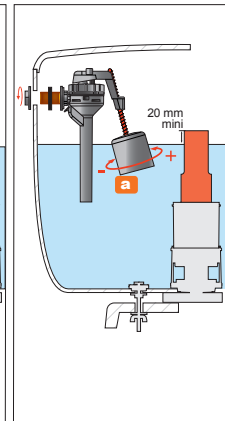
F80



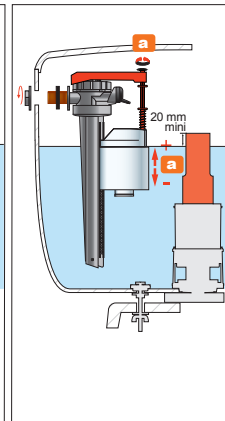
F90



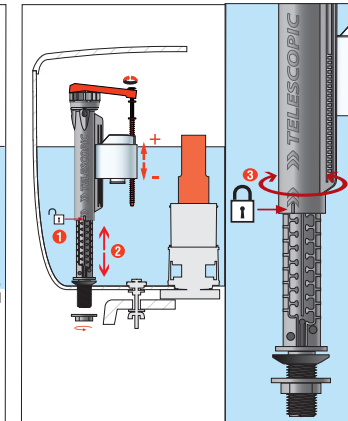
TOPY



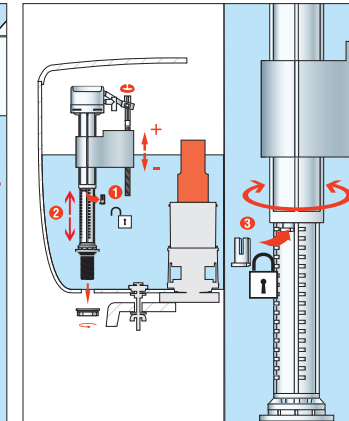
JOLLYFILL



JOLLYFILL TELESCOPIC



FB50 TL



M16

