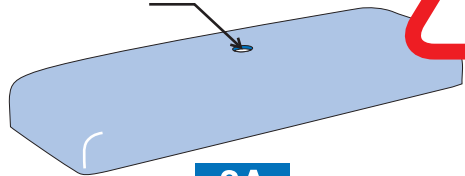


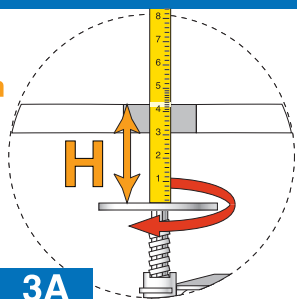
A Ø mini/maxi : 14 < 38 mm

Ø 14 < 38 mm

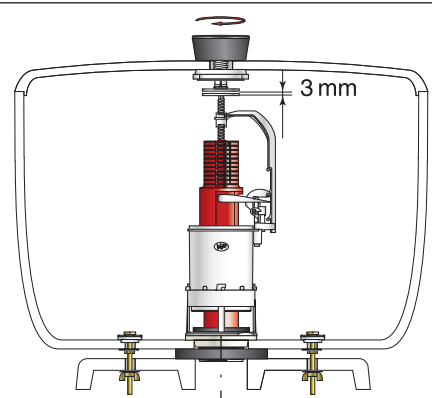
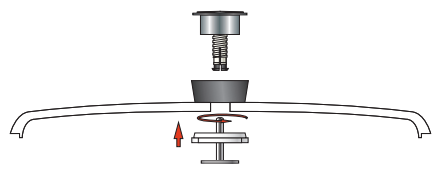


2A

H = 42/44 mm

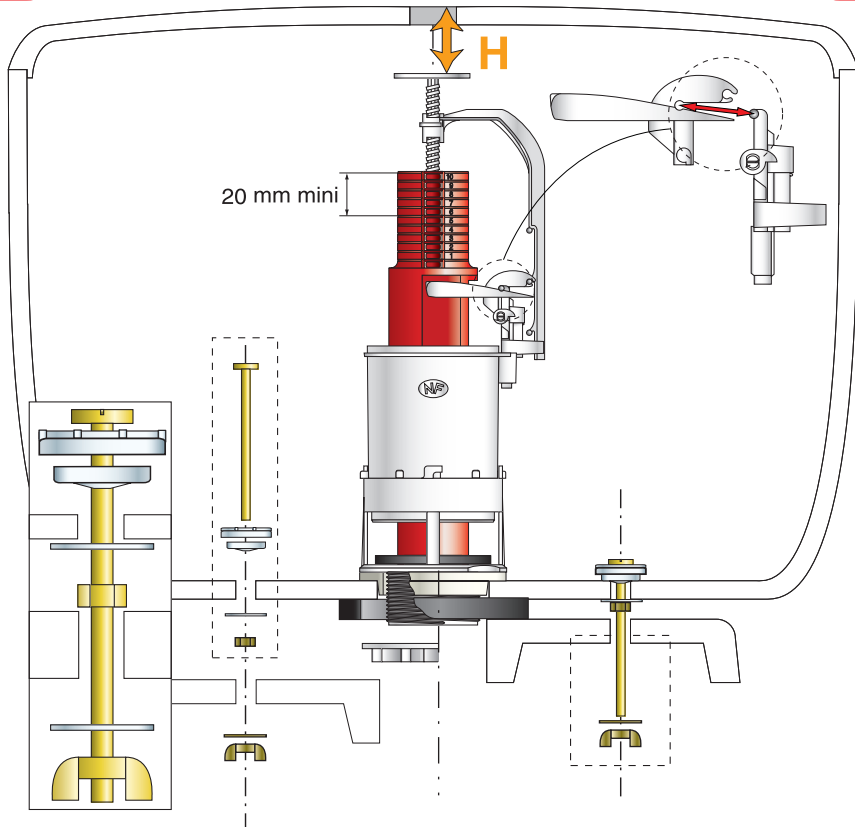


3A



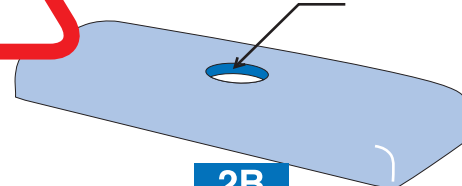
4A

1



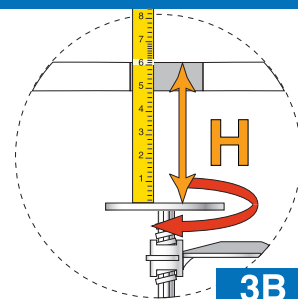
B Ø mini/maxi : 38 < 46 mm

Ø 38 < 46 mm

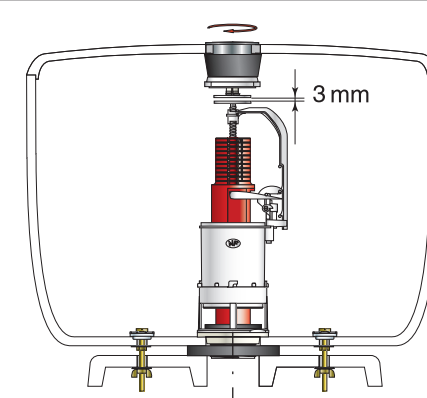
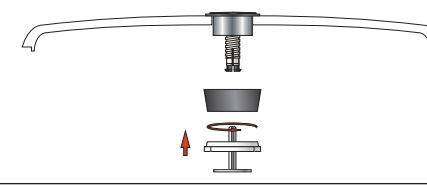


2B

H = 60/62 mm



3B



4B

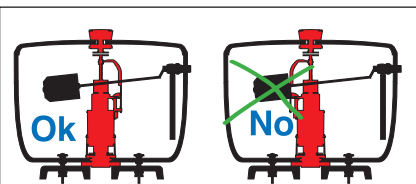


MP

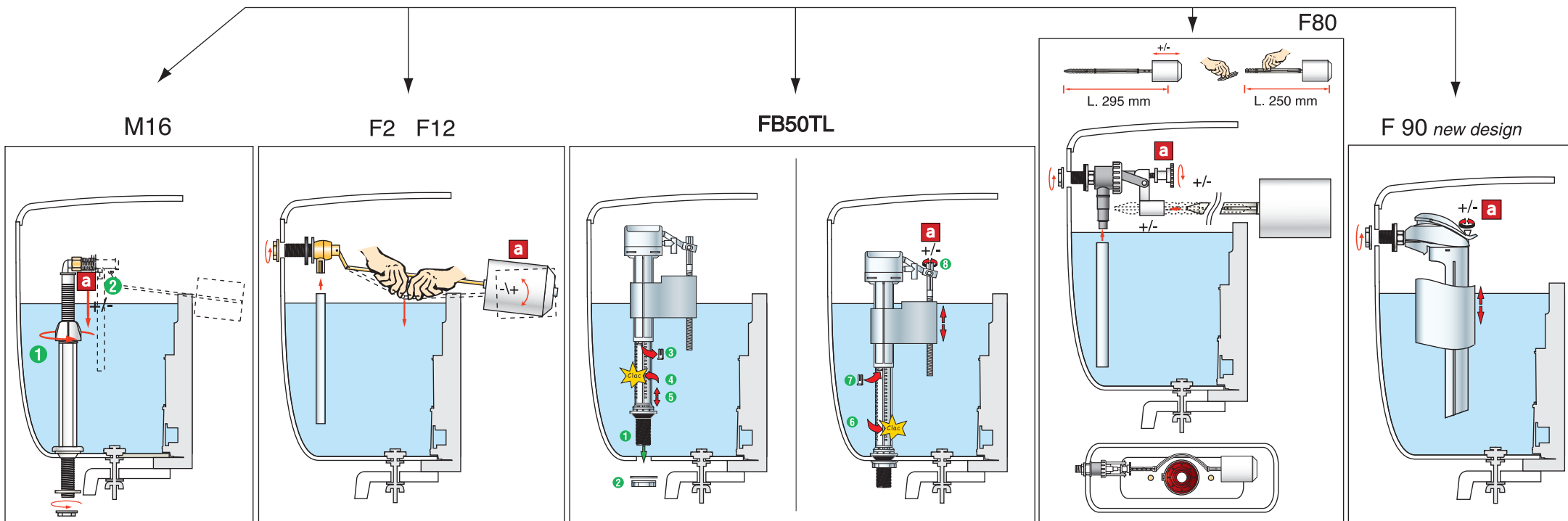
11, rue du Château de Bel Air
44477 Carquefou Cedex - France

tél. 33 (0)2 40 30 31 25
fax. 33 (0)2 40 30 68 40

Tél. consommateur : 33 (0)2 40 30 68 36
internet : www.wirquin.com



08/05 Réf.A.10521



Pour régler la quantité d'eau évacuée, régler le niveau haut d'eau dans le réservoir avec le robinet de remplissage. **a**