

Plastiken®

www.plastiken.com



The Plastic Factory

SPACE SAVER



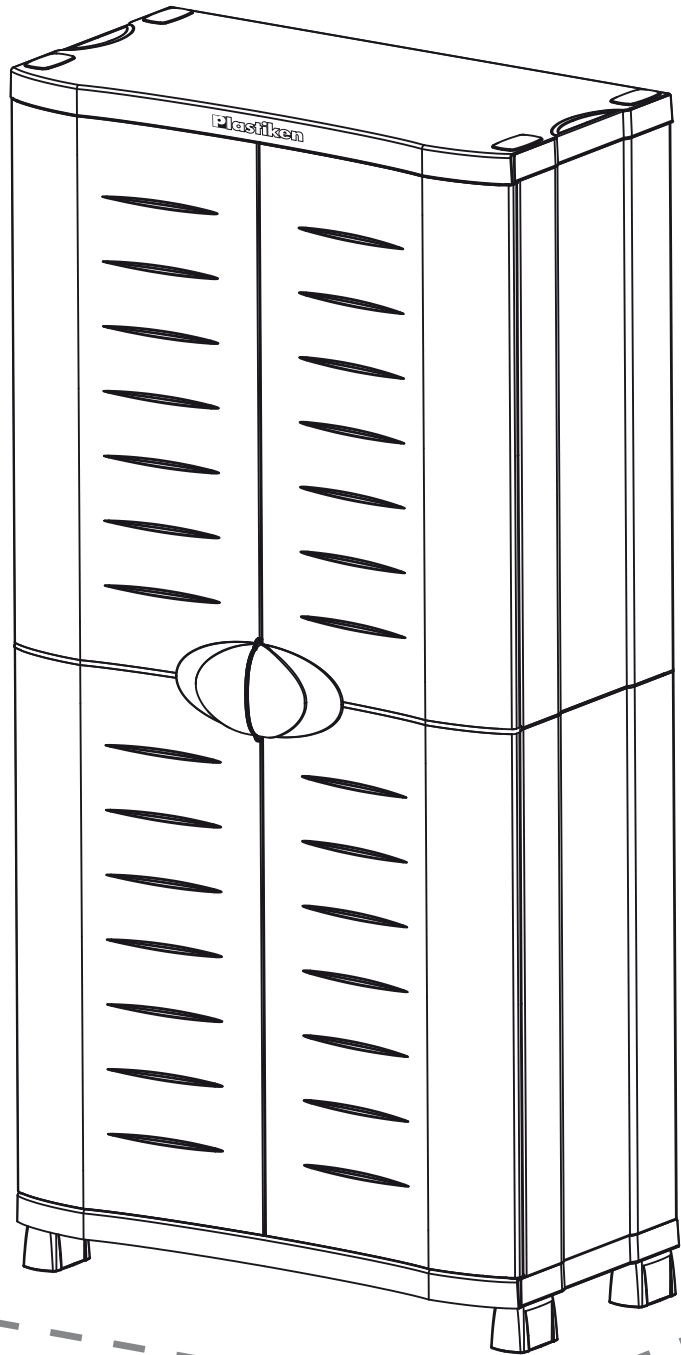
+34 96 290 10 88

info@plastiken.com

184
72 1/2" cm

Code

91190M



90
35 3/7" cm

45
17 3/4" cm

91190M-R2



91190M



96090M

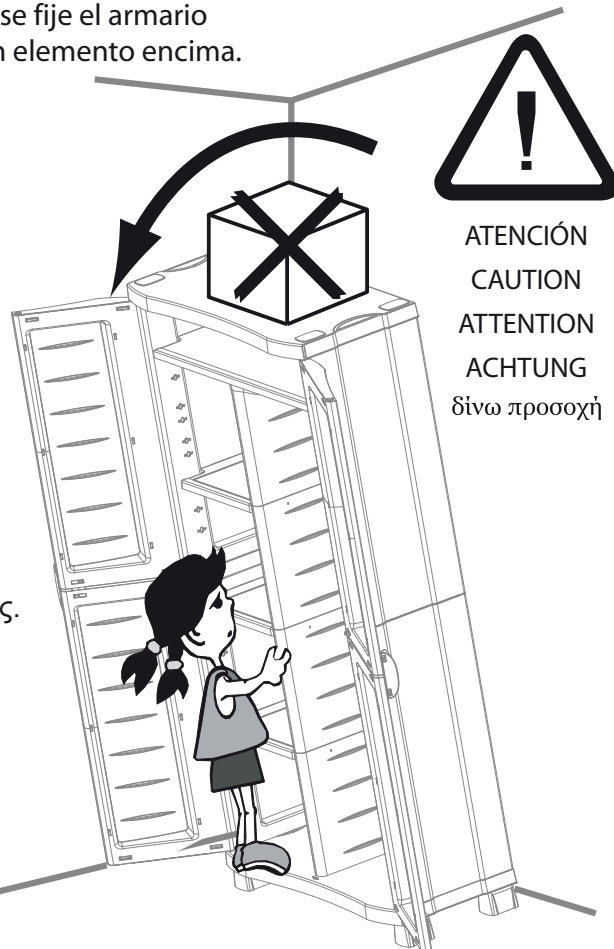
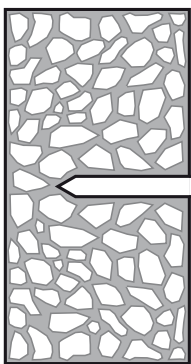
ES: Para mayor seguridad de los niños es muy importante que se fije el armario a la pared, mantenerlo cerrado con llave y no depositar ningún elemento encima.

EN: For children security please fix the cabinet to the wall, keep it closed with key and do not set anything on the top.

DE: Für mehr Sicherheit ist es wichtig das Möbel an der Wand zu befestigen, diesen geschlossen und verschlossen zu halten und keine Gegenstände oben abzulegen.

FR: Pour une Majeure sécurité des enfants, est tres important que l'armoire soit fixé au mur, toujours fermé avec cle et pas déposer aucun object au-dessus

EL: Για την ασφάλεια των παιδιών παρακαλούμε να συναρμολογήσετε την ντουλάπα έναντι σε τοίχο, να την έχετε πάντα κλειδωμένη και μην τοποθετείτε τίποτα στην κορυφή της.



ATENCIÓN
CAUTION
ATTENTION
ACHTUNG
δίνω προσοχή

* Herramientas no incluidas • Tools not included • Outils non compris • Werkzeuge nicht inbergrifen • δεν χρειαζονται εργαλεια

Plastiken®

www.plastiken.com

SPACE SAVER

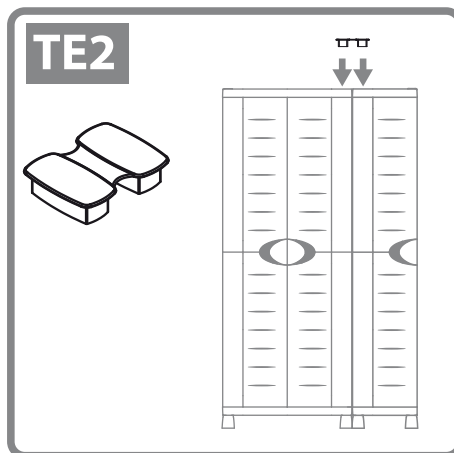
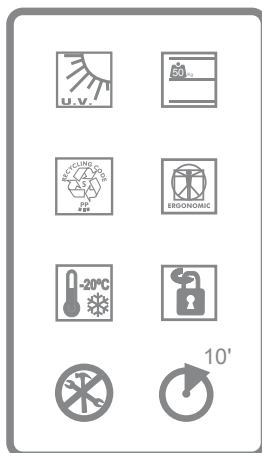


The Plastic Factory



+34 96 290 10 88

info@plastiken.com



OPCIONAL
FACULTATIF
OPTIONAL
Προαιρετικός

RUEDAS
ROVES
WHEELS
Κούρσα

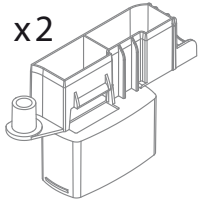
**Registered
Company
ISO 9001:2000**

Plastiken, S.L.U. • Avda. de Valencia, 3 • 46891 • Palomar • Valencia • Spain • Telf. +34 96 290 10 88 • Fax. +34 96 290 05 01 • CIF B-46099040 • Made in Spain •

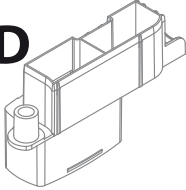
Elements



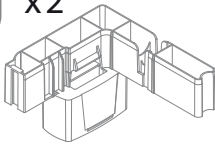
E-BI
x2



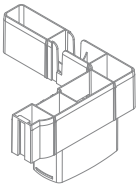
E-BD
x2



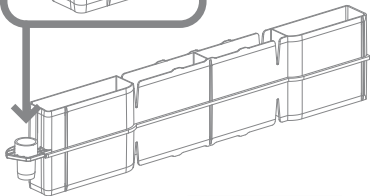
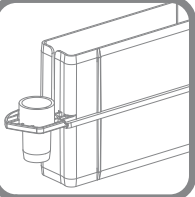
ELI
x2



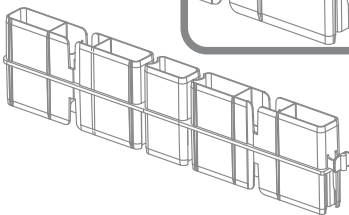
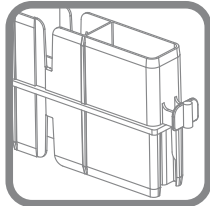
ELD
x2



B-EM
x2



E-MT
x2



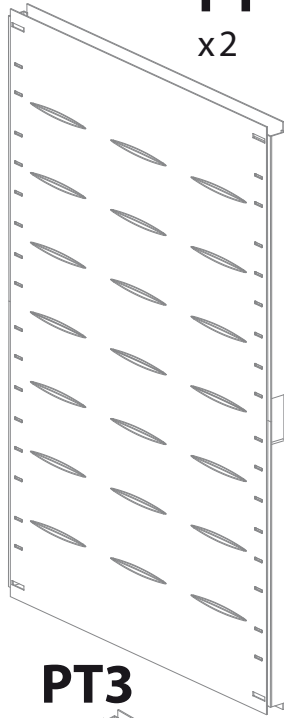
E-MT9
x1



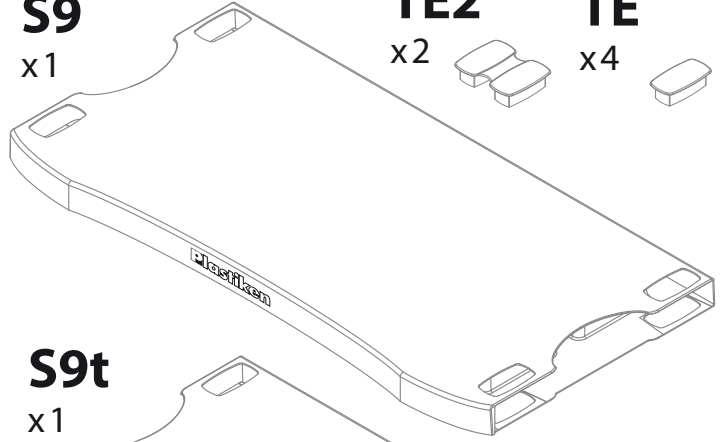
ET
x2



PT
x2



S9
x1



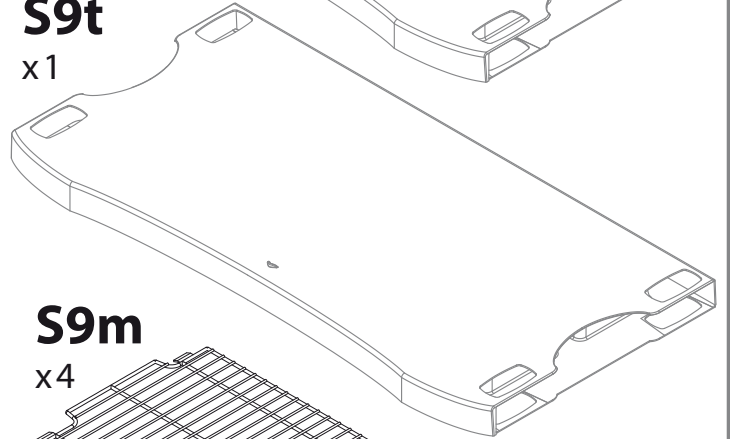
TE2
x2



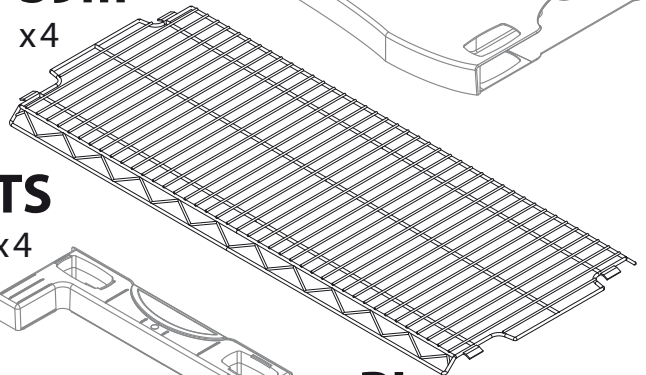
TE
x4



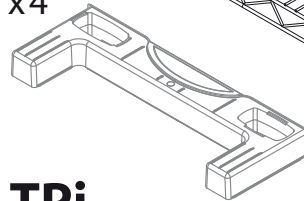
S9t
x1



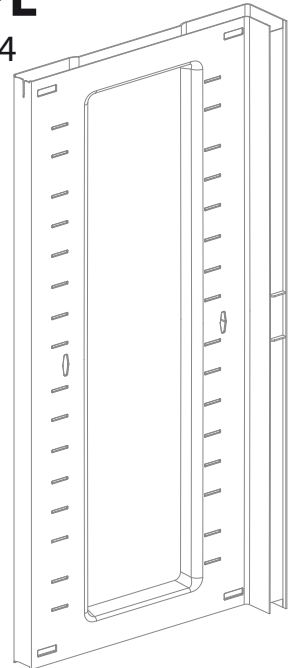
S9m
x4



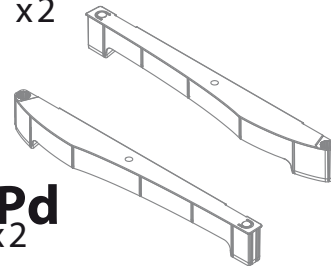
TS
x4



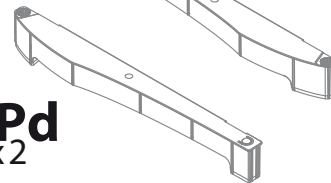
PL
x4



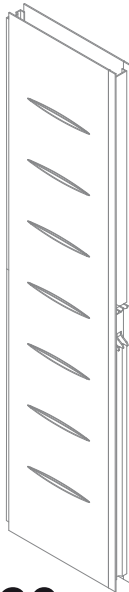
TPi
x2



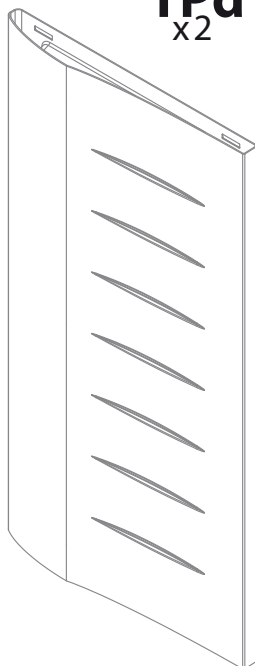
TPd
x2



PT3
x2



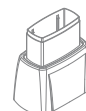
P90
x4



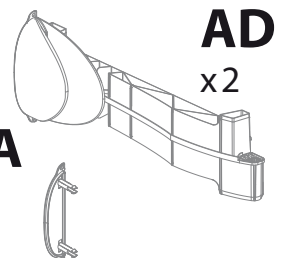
AR
x4



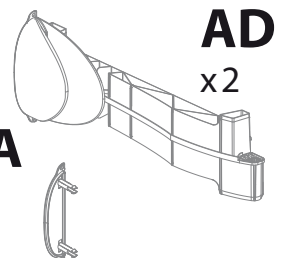
PA
x4

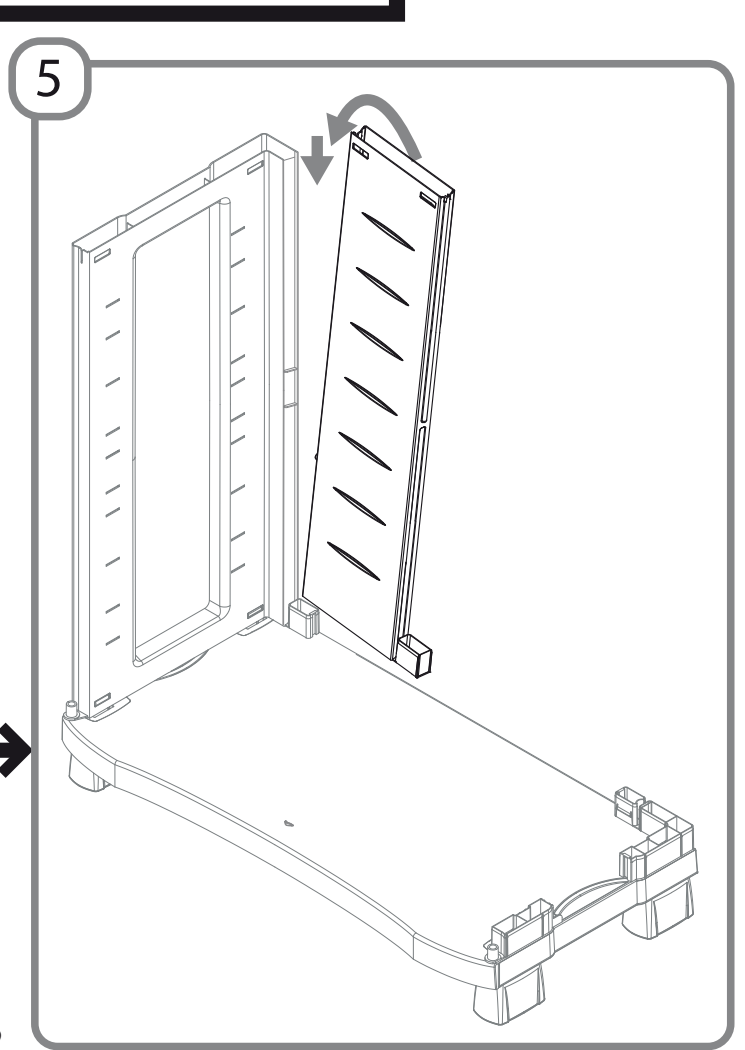
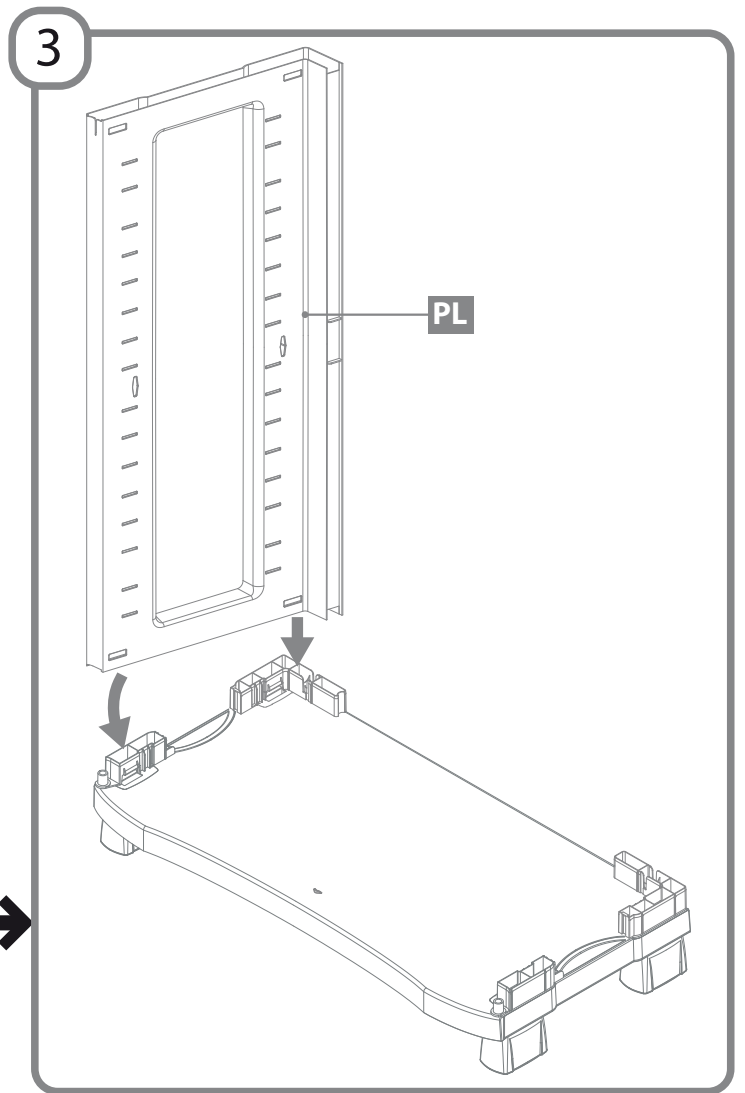
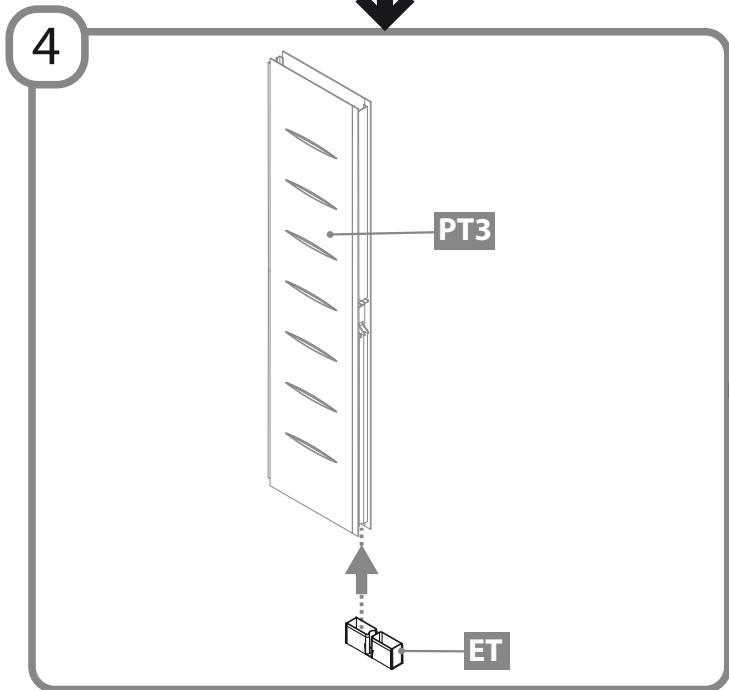
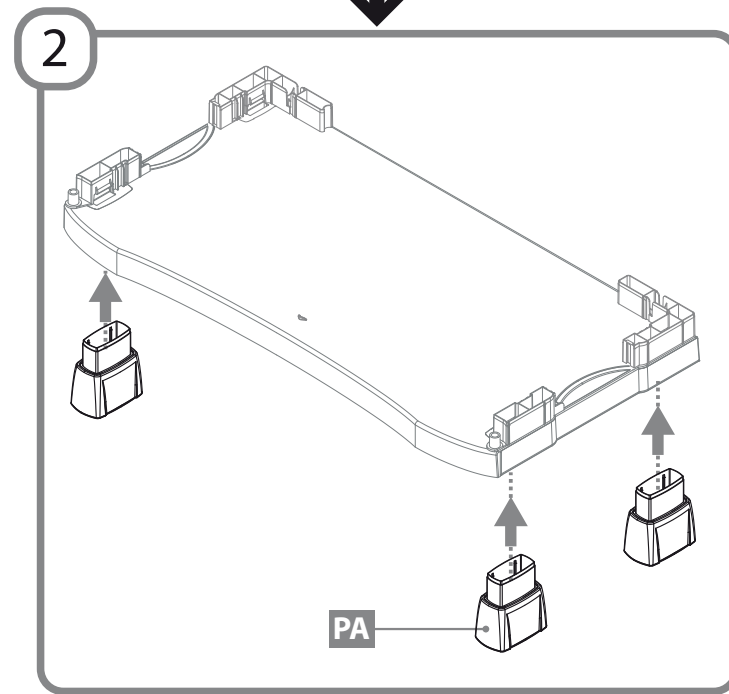
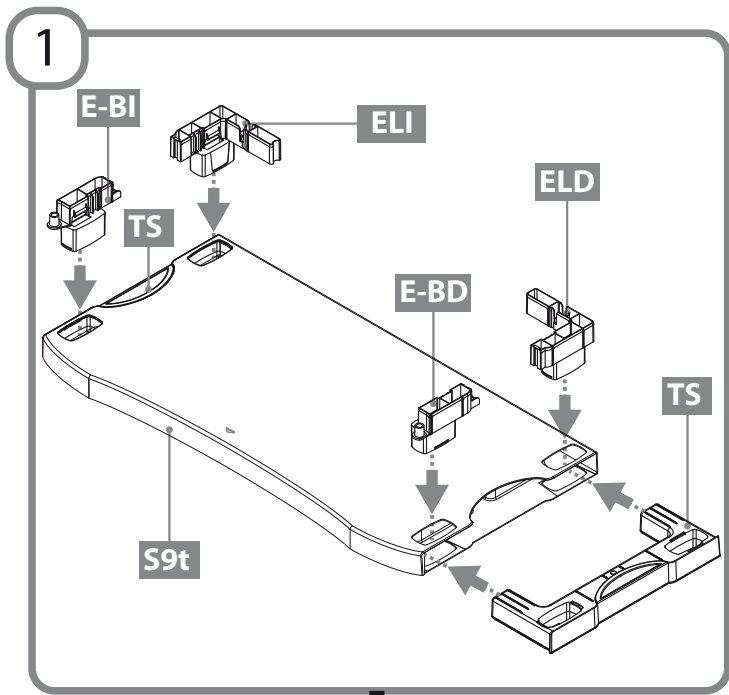


TA
x2

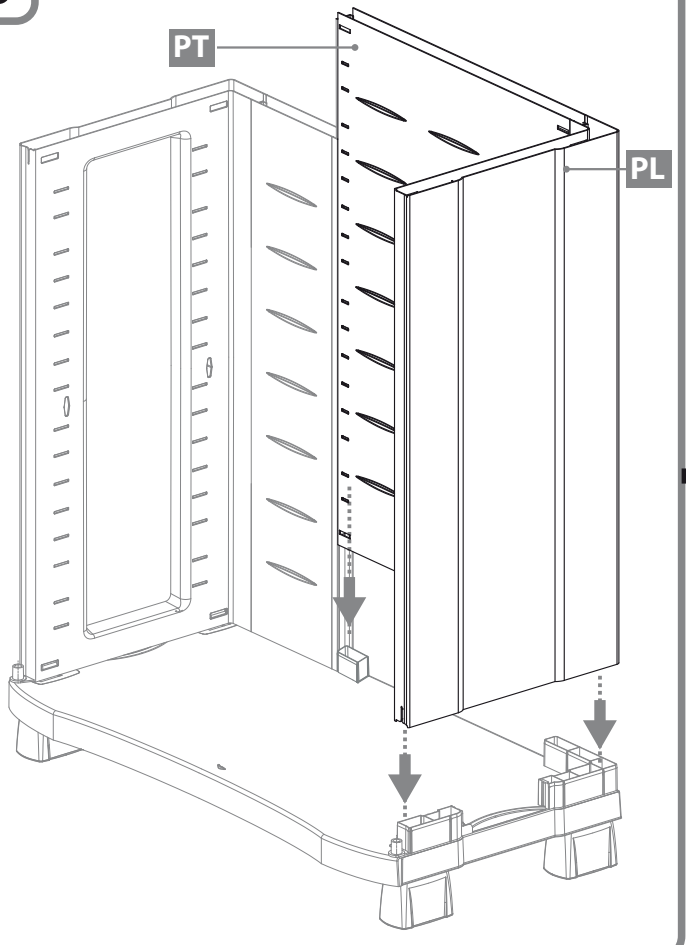


AD
x2

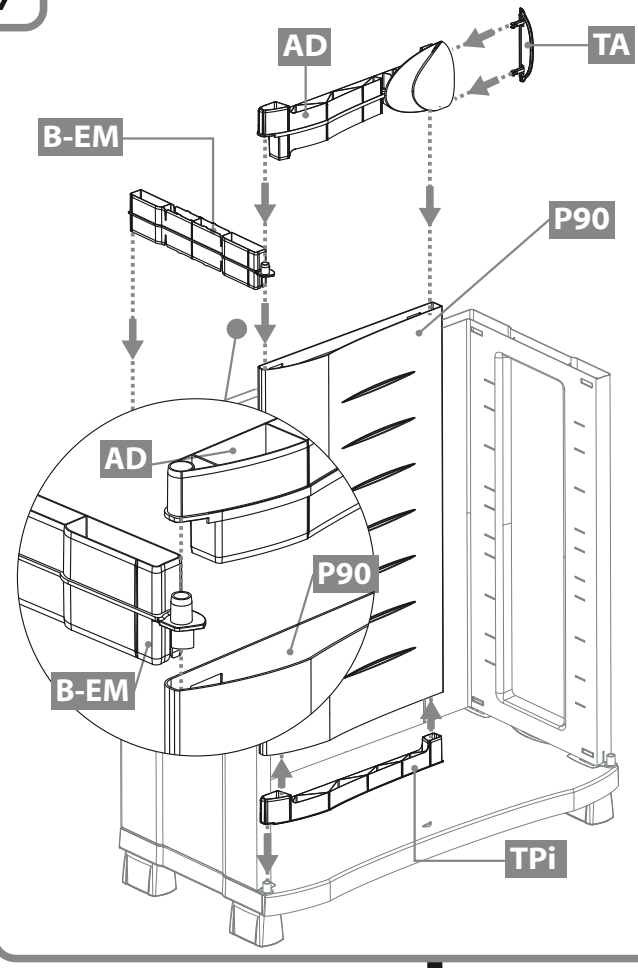




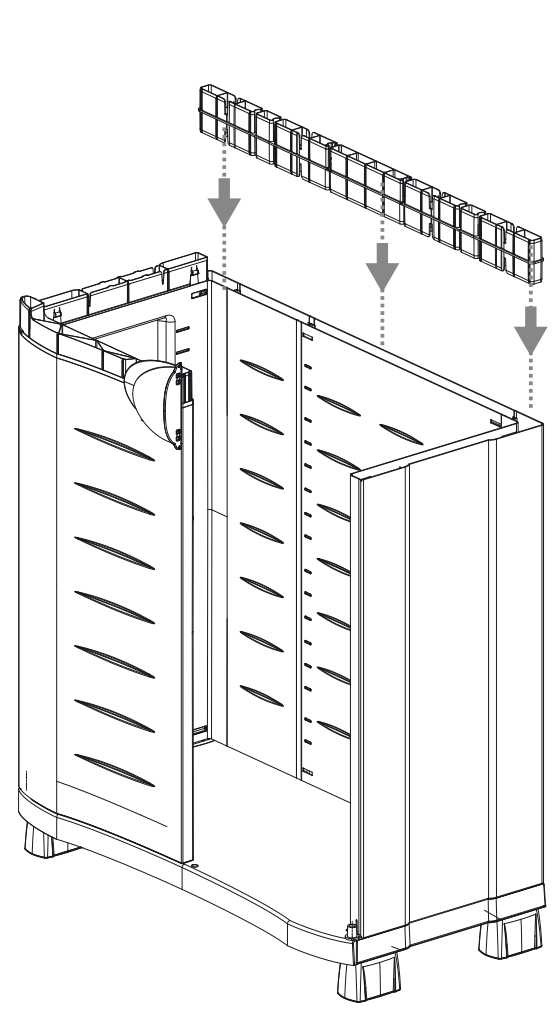
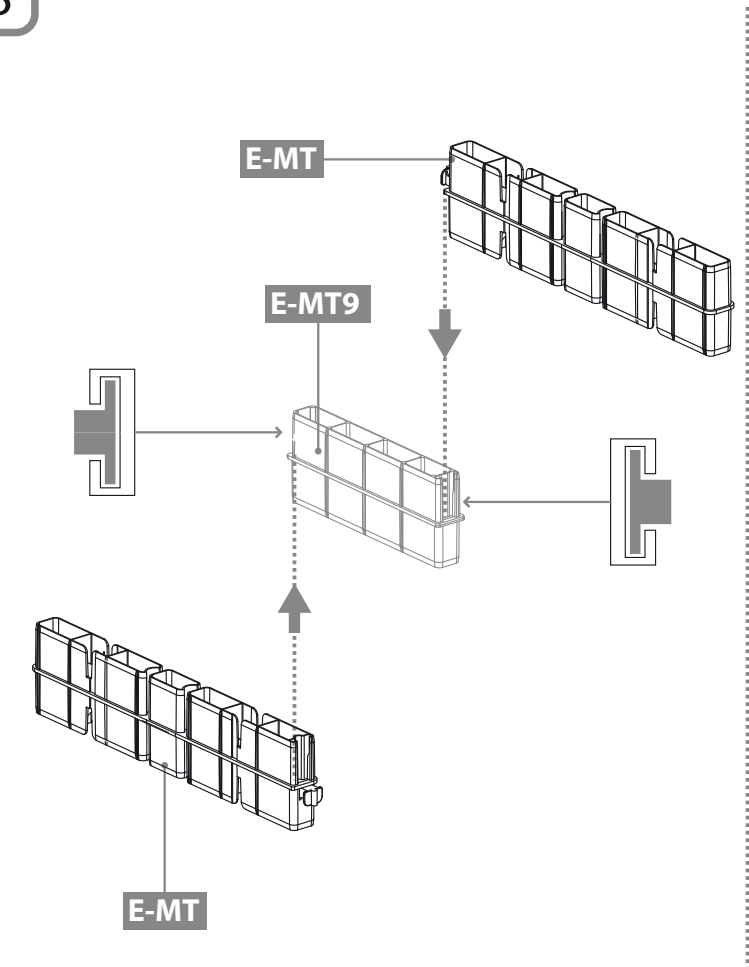
6



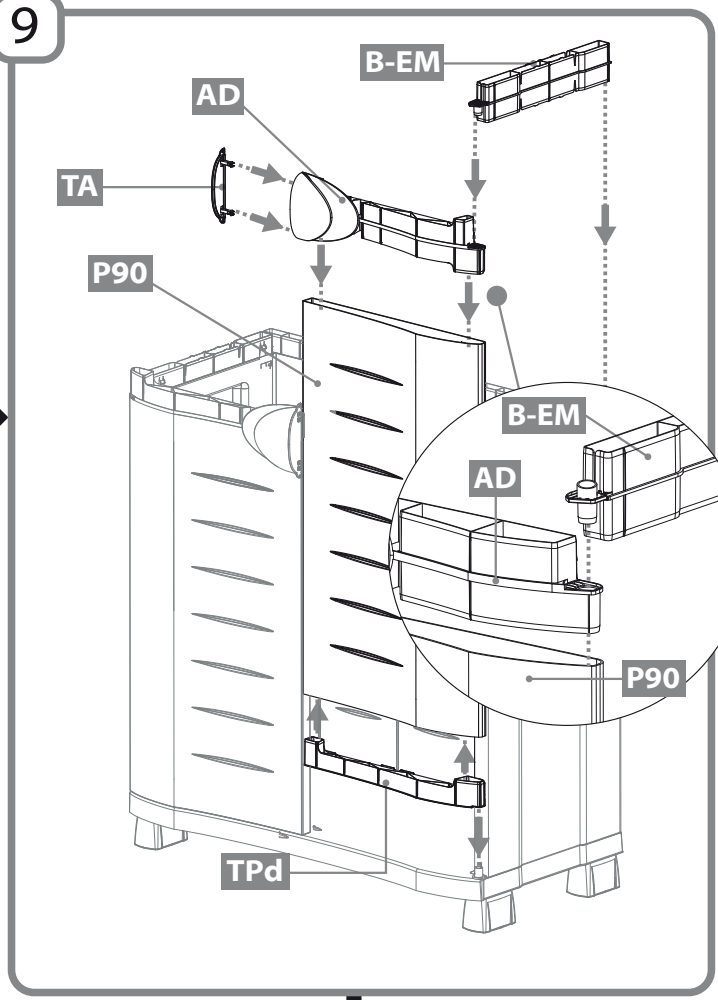
7



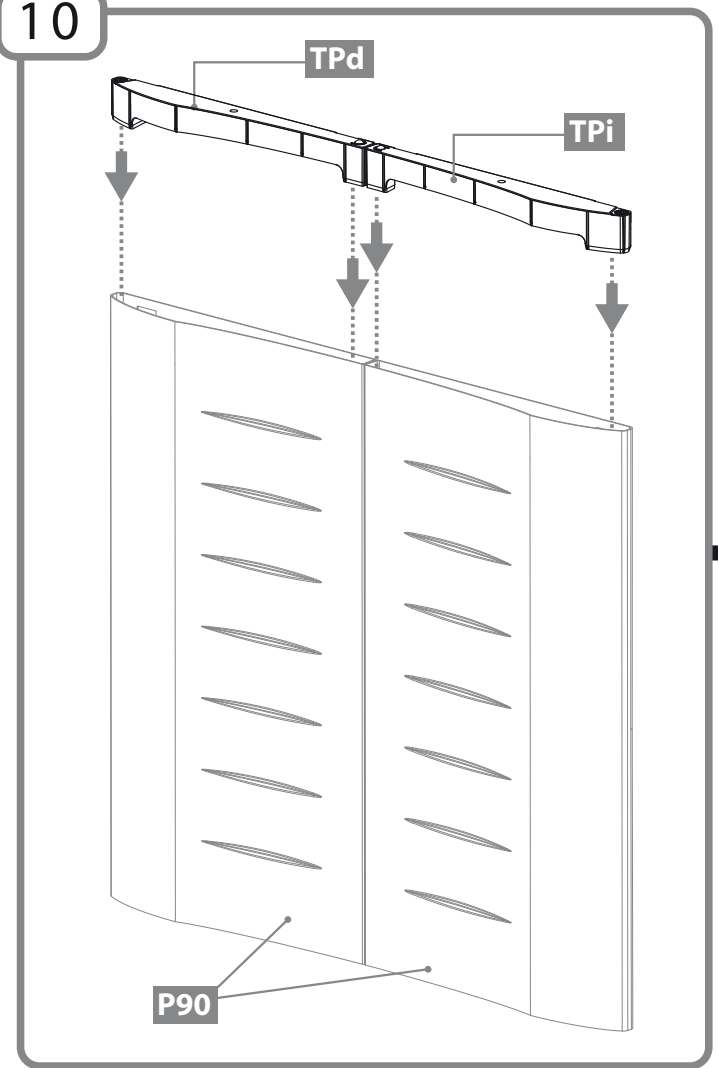
8



9



10



11

