

D2I HL326



LAVE-VAISSELLE ENCASTRABLE 60 CM, 14 COUVERTS, CLASSE E



14 COUVERTS

Ce lave-vaisselle Indesit a une capacité de 14 couverts.



PROGRAMME PUSH & GO

Un programme quotidien qui lave et sèche la vaisselle en 85 minutes à 50°C ! Plus besoin de sélectionner le programme manuellement, une seule pression suffit.



PROGRAMME FAST & CLEAN 28'

Un lavage optimal en seulement 28 min !



ETIQUETTE ENERGIE*

- Classe d'efficacité énergétique : E
- Consommation d'énergie : 0.95 kWh
- Performance de nettoyage : A
- Performance de séchage : A
- Consommation d'eau annuelle (l/an) : 2660
- Consommation d'eau : 9,5 L
- Niveau sonore : 46 dB(A)
- Classe sonore : C
- Nombre de couverts : 14

CARACTÉRISTIQUES PRINCIPALES

- Interface utilisateur LED

PROGRAMMES ET OPTIONS

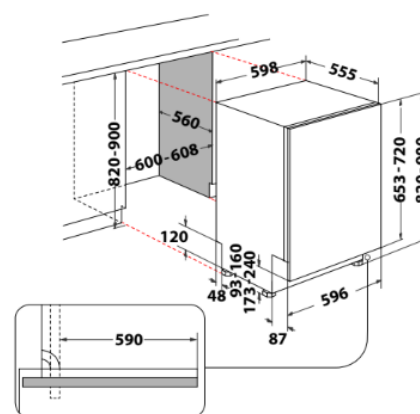
- 5 programmes : Eco 50°C, Intensif 65°C, Quotidien 55°, Fast&Clean 28' (50°C), Push&Go

AUTRES CARACTÉRISTIQUES

- Panier à couverts dans panier inférieur
- Panier supérieur réglable en hauteur, même chargé
- Pieds ajustables
- Indication électronique du niveau de sel
- Cuve en acier inoxydable
- Système de protection anti-débordement
- Connection d'eau chaude

CARACTÉRISTIQUES TECHNIQUES

- Dimensions de l'appareil (HxLxP) : 820x598x555 mm
- Dimensions de l'appareil emballé (HxLxP) : 910 x 625 x 675 mm
- Poids max. du panneau d'habillage de porte (kg) : 10
- Poids net/emballage : 35.5/37.5 kg
- Longueur du tuyau d'arrivée d'eau : 150 cm
- Longueur du tuyau d'arrivée d'eau : 155 cm
- Durée de disponibilité des pièces détachées : 15 ans



Modèle

D2I HL326

12NC

869991662710

Code EAN

8050147662717

(*) selon norme EN 50304