

Barre d'appui droite monopoutre, 705 mm, fixations invisibles

Référence : 749871

Matériau :

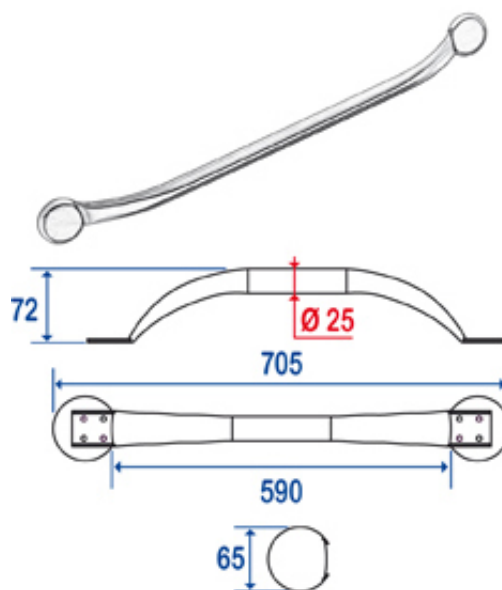
Inox

Finition :

Brossé

Autres caractéristiques :

Les barres droites peuvent s'installer à l'oblique (135°) ou à l'horizontale. Hauteur conseillée 80 cm du sol. Les efforts supportés par la fixation murale nécessitent une parfaite sélection de la visserie et des chevilles en fonction de la nature du support mural. Avant de percer la cloison, présenter physiquement le produit contre le mur puis marquer les emplacements de perçage. **IMPORTANT** : Pour garantir la pérennité de ce produit et la sécurité de l'utilisateur, nous recommandons, pour le nettoyage, l'usage des solutions de savon doux. **ATTENTION** : NE PAS UTILISER de produits de nettoyage à base de cétones, hydrocarbures, acides, bases, esters et éthers. Après utilisation d'un produit de nettoyage, effectuer un rinçage à l'eau claire.



Dimensions en mm.

Le 6e chiffre de la référence détermine l'emballage : 1 = normal et 0 = Vrac.

Toutes les dimensions et les spécifications ne sont données qu'à titre indicatif et peuvent être modifiées sans préavis dans l'intérêt de l'amélioration de nos produits.

« ©GODONNIER-Document non-contractuel »