

## Barre d'appui coudée monopoutre, Angle 135°, symétrique

Référence : 623541

### Matériau :

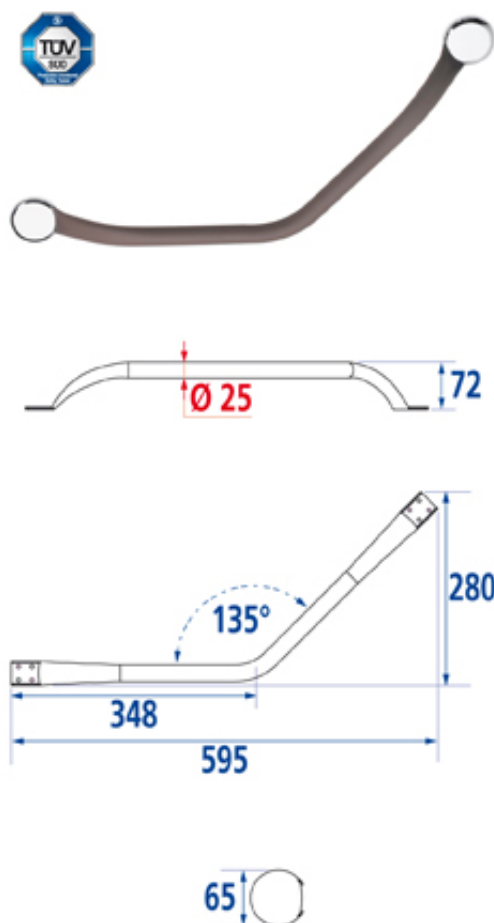
Inox

### Finition :

Soft taupe

### Autres caractéristiques :

Hauteur conseillée 80 cm du sol. Les efforts supportés par la fixation murale nécessitent une parfaite sélection de la visserie et des chevilles en fonction de la nature du support mural. Avant de percer la cloison, présenter physiquement le produit contre le mur puis marquer les emplacements de perçage.  
**IMPORTANT :** Pour garantir la pérennité de ce produit et la sécurité de l'utilisateur, nous recommandons, pour le nettoyage, l'usage des solutions de savon doux. **ATTENTION : NE PAS UTILISER** de produits de nettoyage à base de cétones, hydrocarbures, acides, bases, esters et éthers. Après utilisation d'un produit de nettoyage, effectuer un rinçage à l'eau claire.  
**TÜV domestique :** Les essais sont réalisés par l'organisme international TÜV SUD Product Services. Le certificat qui est délivré assure au client la conformité à un protocole de tests établi pour un usage domestique des produits. Ce protocole reprend pour l'essentiel des points relatifs à la norme NF EN 12182. Il intègre les aspects de conception générale du produit (dimensions, ergonomie, esthétique), les dégradations liées au milieu d'utilisation (corrosion, exposition aux UV), les notions de résistance mécanique (tests statiques assurant aucune rupture, aucune fissure, aucun desserrage et aucune déformation pouvant perturber la fonction du produit) ainsi que la constitution d'un dossier technique (notice utilisateur, étiquettes TÜV, plans).



Dimensions en mm.

Le 6e chiffre de la référence détermine l'emballage : 1 = normal et 0 = Vrac.

Toutes les dimensions et les spécifications ne sont données qu'à titre indicatif et peuvent être modifiées sans préavis dans l'intérêt de l'amélioration de nos produits.

« ©GODONNIER-Document non-contractuel»