



Barre d'appui droite,

300 mm

Référence : 549831

Contenance / capacité :

Poids maximum utilisateur 150 kg

Matériau :

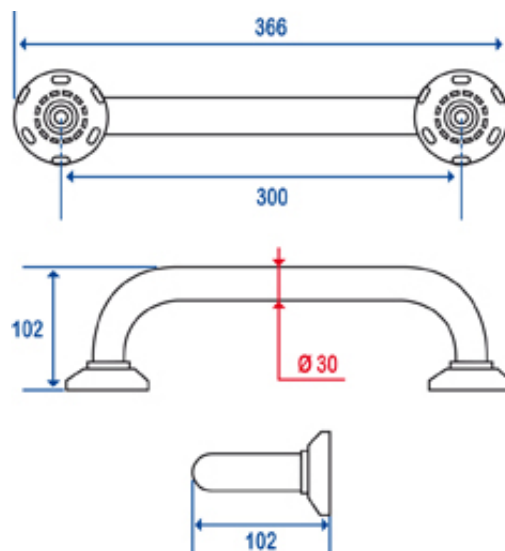
Laiton, embases en résine

Finition :

Nickelé Chromé

Autres caractéristiques :

Le choix de fixations murales (vis et chevilles) adaptées à votre support mural est le meilleur garant de la longévité de votre accessoire. Les barres droites peuvent s'installer à l'oblique (135°) ou à l'horizontale. Hauteur conseillée 80 cm du sol. Avant de percer la cloison, présenter physiquement le produit contre le mur puis marquer les emplacements de perçage. **IMPORTANT** : Pour garantir la pérennité de ce produit et la sécurité de l'utilisateur, nous recommandons, pour le nettoyage, l'usage des solutions de savon doux. **ATTENTION** : NE PAS UTILISER de produits de nettoyage à base de cétones, hydrocarbures, acides, bases, esters et éthers. Après utilisation d'un produit de nettoyage, effectuer un rinçage à l'eau claire.



Dimensions en mm.

Le 6e chiffre de la référence détermine l'emballage : 1 = normal et 0 = Vrac.

Toutes les dimensions et les spécifications ne sont données qu'à titre indicatif et peuvent être modifiées sans préavis dans l'intérêt de l'amélioration de nos produits.

« ©GODONNIER-Document non-contractuel»