

Barre angle 135° symétrique, 265 x 265 mm,
 Tube aluminium blanc Ø 30 mm

Référence : 492351

Contenance / capacité :

Poids maximum utilisateur 150 kg

Matériau :

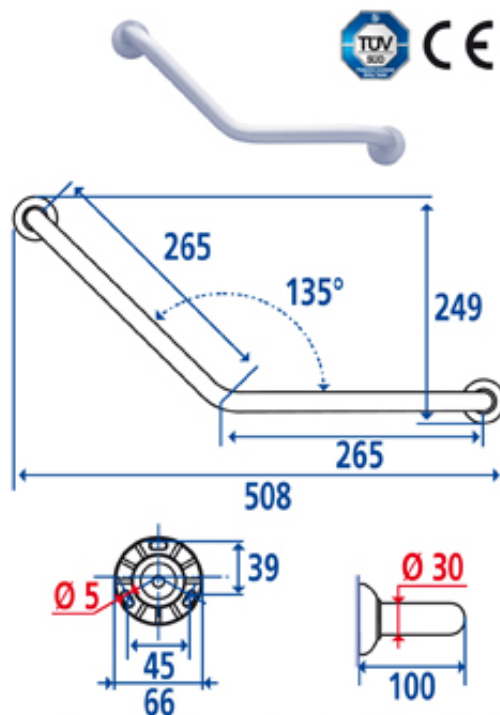
Tube aluminium, embases résine de synthèse

Finition :

Blanc

Autres caractéristiques :

Hauteur conseillée 80 cm du sol. Avant de percer la cloison, présenter physiquement le produit contre le mur puis marquer les emplacements de perçage. Le choix des chevilles doit être adapté au support mural. Les 6 points de fixation doivent être impérativement respectés. **IMPORTANT :** Pour garantir la pérennité de ce produit et la sécurité de l'utilisateur, nous recommandons, pour le nettoyage, l'usage des solutions de savon doux. **ATTENTION: NE PAS UTILISER** de produits de nettoyage à base de cétones, hydrocarbures, acides, bases, esters et éthers. Après utilisation d'un produit de nettoyage, effectuer un rinçage à l'eau claire. TÜV MEDICAL : Les essais sont réalisés par l'organisme international TÜV SUD Product Services. Le certificat qui est délivré assure au client la conformité du produit à la directive européenne 93/42/CE des «dispositifs médicaux» et de la norme NF EN 12182 «Aides techniques pour personnes handicapées». Le protocole de tests encadre les aspects de conception générale du produit (dimensions, ergonomie, esthétique), les dégradations liées au milieu d'utilisation (corrosion, température, exposition aux UV), les notions de résistance mécanique avec coefficients de sécurité pour les sièges (tests statiques, tests dynamiques, tests d'impacts), la biocompatibilité des surfaces ainsi que la constitution d'un dossier technique complet (notice utilisateur, étiquettes TÜV, plans, certificats matières, analyse des risques). Les produits bénéficiant de la certification TÜV CE ont été testés en confort d'usage.



	C	T	R	M	E
	••	•	••	••	••
	•••	•	••	••	••
	•••	••	••	••	••
					
					
					
C	Confort d'usage	Use comfort	Gebruik Komfort	Conforte d'uso	Confort d'uso
T	Transfert	Transfer	Verplaatsing	Traslado	Trasferimento
R	Relevage	Raising	Ophaling	Elevación	Rialzamento
M	Maintien	Support	Steun	Apoyo	Appoggio
E	Equilibre	Balance	Evenwicht	Equilibrio	Equilibrio
•	Possible	Possible	Mogelijk	Posibile	Possibile
••	Bon	Good	Goed	Buono	Buono
•••	Excellent	Excellent	Excellent	Excelente	Excelente

Dimensions en mm.

Le 6e chiffre de la référence détermine l'emballage : 1
= normal et 0 = Vrac.

Toutes les dimensions et les spécifications ne sont
données qu'à titre indicatif et peuvent être modifiées
sans préavis dans l'intérêt de l'amélioration de nos
produits.

« ©GODONNIER-Document non-contractuel»

GODONNIER SAS Rue Jean Moulin, ZI le Bayon, 42150 LA RICAMARIE FRANCE