

Petit chauffe-eau instantané M-SMB



Domaines d'utilisation

Alimentation individuelle :

- > Lavabo (par ex. dans les WC invités)
- > Sanitaires pour locaux commerciaux
- > Kitchenette (M7 / SMB)
- > Évier



Petit chauffe-eau instantané

M-SMB

Information produit



L'efficacité énergétique de classe A (échelle: A+ à F)	☰	☰	☰ ☰
	M 3 / SMB (E)	M 4 / SMB	M 7 / SMB
Référence :	1500-171032	1500-17104	1500-17107
Construction :	sans pression		
Branchement de l'eau appareil (raccordement vissé) :	G 3/8"		
Branchement de l'eau robinetterie (raccordement vissé) :	G 1/2"		
Débit d'eau chaude à $\Delta t = 25 K$ ¹⁾ [l/min] :	2,0	2,5	3,7
Débit de mise en marche / max. débit ²⁾ [l/min] :	1,3 / 2,0	1,8 / 2,5	2,4 / 3,7
Puissance nominale [kW] :	3,5	4,4	6,5
Tension d'alimentation [1~/N/PE 220..240V AC] :	☐ Connexion fixe	☐ Connexion fixe	
Tension d'alimentation [2~/PE 400V AC] :			☐ Connexion fixe
Courant nominal [A] :	15	19	16
Section de câble nécessaire [mm ²] :	1,5	2,5	2,5
Système de chauffage à Fil nu IES [®] :	✓		
Label de contrôle VDE / Classe de protection :	✓ / IP 25		
Résistivité de l'eau à 15 °C [Ωcm] \geq :	1100		
Capacité nominale [litre] :	0,2		
Poids avec plein d'eau [kg] :	env. 1,5		
Dimensions (hauteur x largeur x profondeur) [cm] :	13,5 x 18,6 x 8,7		

1) Élévation de température, par ex. de 15 °C à 40 °C 2) Débit limité pour obtenir une augmentation de température optimale. Adaptable par l'ajustement de la quantité d'eau

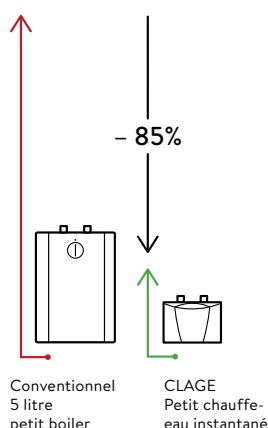
Description

- > Chauffe-eau instantané à commande hydraulique (appareil sur plan) de petite taille pour l'alimentation économique en énergie d'un lavabo ou d'un évier avec mitigeur sans pression à double commande et écoulement par tube pivotant de 16 cm de longueur
- > La complète puissance de chauffe est activée automatiquement dès que l'eau s'écoule à travers l'appareil
- > Efficace système hydraulique pour un jet d'eau optimal avec une consommation d'eau économique
- > Le système de chauffe à fil nu IES[®] avec cartouche de chauffage remplaçable assure une durée de vie plus longue, moins de tartre et plus d'efficacité, étant plus facile à maintenir
- > Câble secteur longueur 65 cm pour branchement fixe
- > Mode de construction sans pression
- > Adaptateur de régulateur de jet pour l'embout M 22/24 sur la robinetterie

Comparaison économique (Source : www.clage.fr)

Jusqu'à 85 % d'économies d'énergie en comparaison des petits ballons traditionnels.

Le petit chauffe-eau instantané étonne par sa petite taille et son fonctionnement économique. L'eau est chauffée directement pendant qu'elle s'écoule. Il n'y a pas de réserve d'eau chaude, ce qui permet d'économiser l'énergie de veille habituellement nécessaire. La comparaison fait nettement ressortir le potentiel d'économies annuelles offert par le chauffe-eau instantané, car les pertes thermiques d'un ballon sont supérieures à l'énergie utile nécessaire pour se laver les mains.



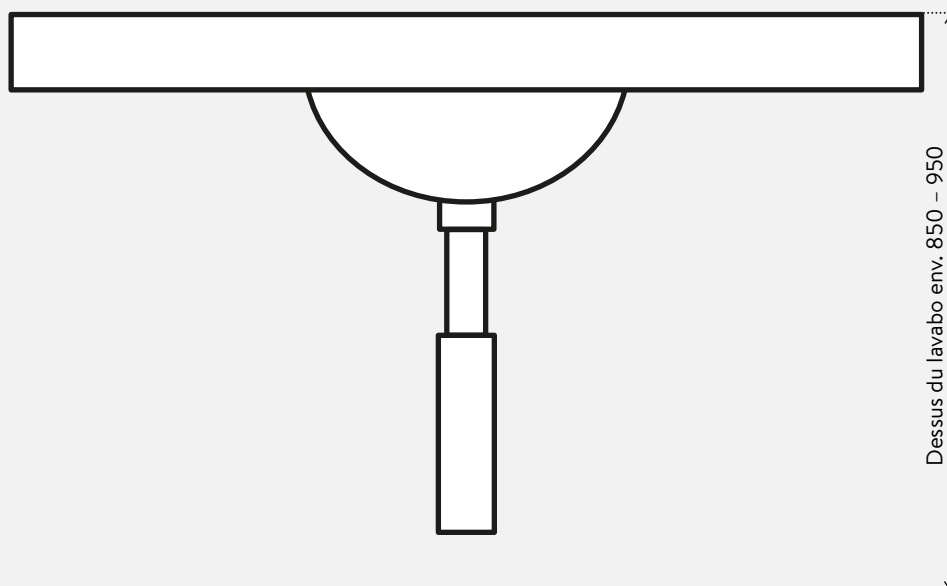
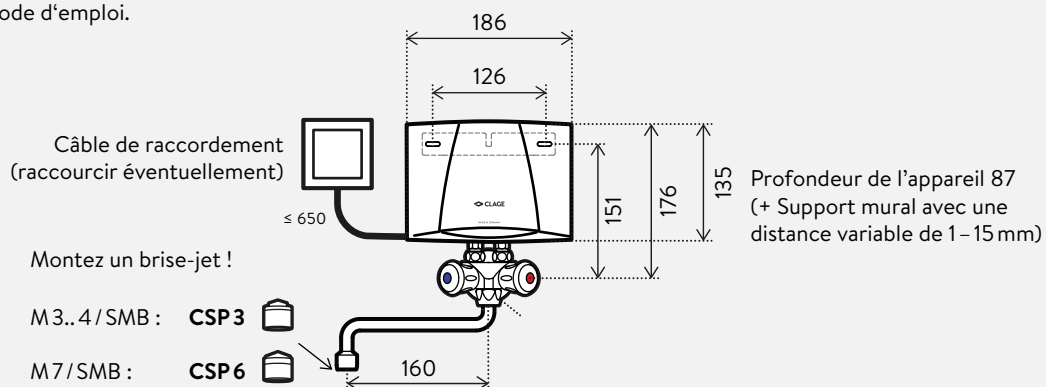
Petit chauffe-eau instantané M-SMB Installation



Exemple d'installation (**sans pression**) avec robinetterie **SMB**.

Dimensions en mm

Lors de l'installation, suivez la notice de montage et respectez le mode d'emploi.





Régulateur de jet CSP 3 et CSP 6 (compris dans la livraison)

Le régulateur de jet sur la robinetterie assure un fonctionnement économique en énergie et en eau du chauffe-eau instantané compact. L'eau enrichie d'air produit un jet d'eau régulier et doux composé de perles d'eau qui n'éclaboussent pas.

Adaptateur de régulateur de jet pour l'embout M 22/24 sur la robinetterie

CSP 3 (< 2 l / min) : Référence 0010-00421

CSP 6 (< 3,5 l / min) : Référence 0010-00461



LS (optionnel)

Bec d'écoulement pivotant 12 / 20 / 30 cm avec raccordement vissé M 22

LS 12 (12 cm) : Référence 0010-0052

LS 20 (20 cm) : Référence 0010-0054

LS 30 (30 cm) : Référence 0010-0055

Exemple de texte pour appel d'offres

... Petit chauffe-eau instantané électrique basse pression à commande hydraulique avec cartouche chauffante interchangeable à fil nu, complet avec robinet mélangeur basse pression à fixation murale et CSP régulateur de jet spécial, modèle M../SMB, puissance raccordée : ...* kW ...* V, livraison et placement.