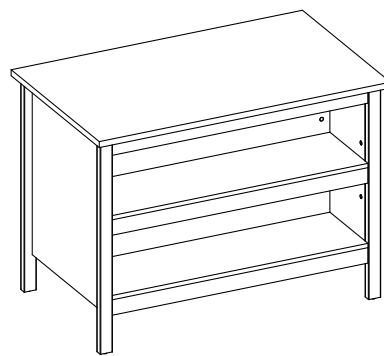


# JULINA



## Montageanleitung / Notice de Montage / Assembling Instruction

**ART. NR: 20 901 960**  
**EAN: 40 10 340 91 96 09**

**ORDER : -----**

DE: Wichtige Montage – Tipps hier zum herunterladen:

EN: Important assembling suggestions download:

FR: Conseils de montage importants à télécharger ici :

BG: Важни съвети за сглобяване, които да изтеглите от тук:

CZ: Důležité montážní tipy ke stažení zde:

EE: Olulised kokkupanemisetpanekute allalaadimine:

DK: Viktige montage tips til at downloade:

ES: Descarga de sugerencias de montaje importantes:

FI: Tärkeät kokoamisedotukset ladataan:

GR: Λήψη σημαντικών προτάσεων συναρμολόγησης:

HR: Preuzimanje važnih prijedloga za sastavljanje:

HU: Fontos összeszerelési javaslatok letöltése:

IT: Download importanti suggerimenti di montaggio:

LT: Svarbūs surinkimo pasiūlymai atsisiųsti:

LU: Wichtig Versammlungsvirschléi eroflueden:

LV: Svarīgu montāžas ieteikumu lejupielāde:

NL: Belangrijke montagesuggesties downloaden:

NO: Viktige nedlastingsforslag:

PL: Pobieranie ważnych sugestii montażowych:

PT: Download de sugestões importantes de montagem:

RO: Descărcare de sugestii importante de asamblare:

RS: Преузимање важних предлога за састављање:

RU: Важные предложения по сборке скачать:

SL: Prenos pomembnih predlogov za sestavljanje:

SE: Viktiga hämtningsförslag:

SK: Stiahnutie dôležitých návrhov na zostavenie:

TR: Önemli montaj önerileri indir:

ARB: المهمة التجميع اقتراحات تنزيل:

 **Inter Link**®

Z. A. du Niederwald  
F-67470 Seltz  
[www.interlink-sas.com](http://www.interlink-sas.com)



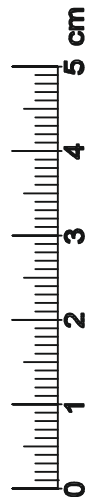
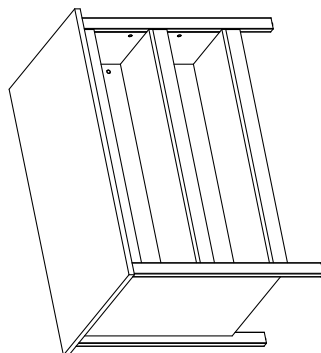
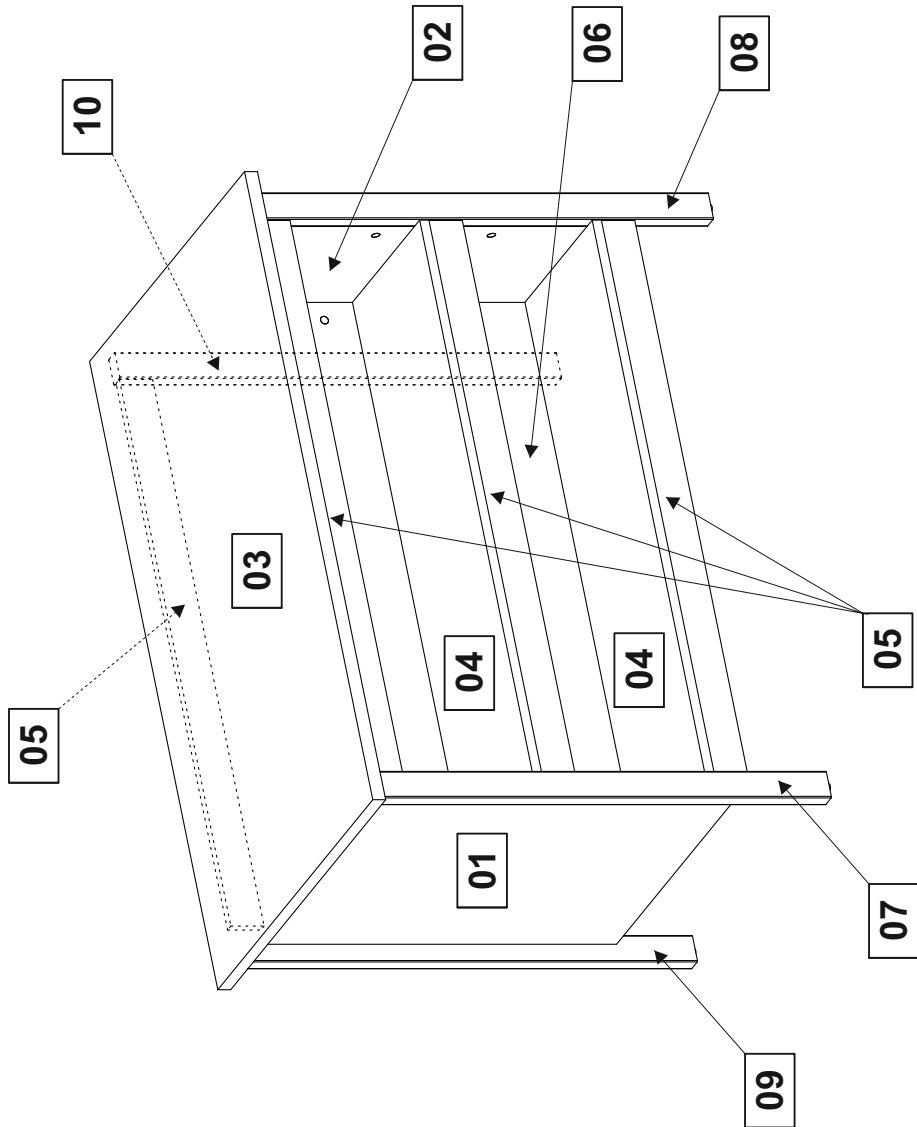
# JULINA



**interlink SAS**  
 Z. A. du Niederwald  
 F-67470 Seltz  
 Frankreich/France

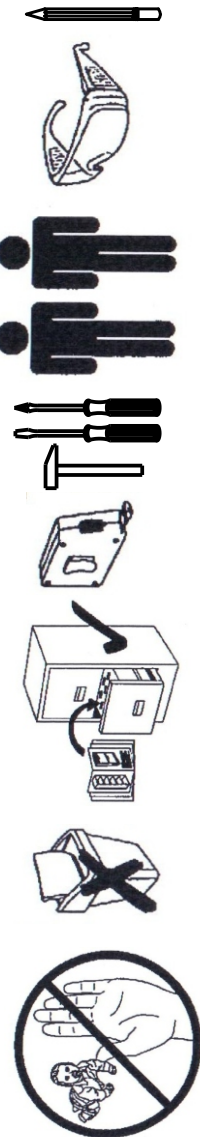
International:  
 telefon: (0033) 3 88 05 55 50  
 telefax: (0033) 3 88 05 55 68  
 National:  
 téléphone 03.88.05.55.59  
 télécopie 03.88.05.55.79  
 e-mail: [service@interlink-sa.com](mailto:service@interlink-sa.com)  
[www.interlink-sa.com](http://www.interlink-sa.com)

1	Ø 8x35	32X
2		50X
3		50X
4		38X
5		4X
6		1X

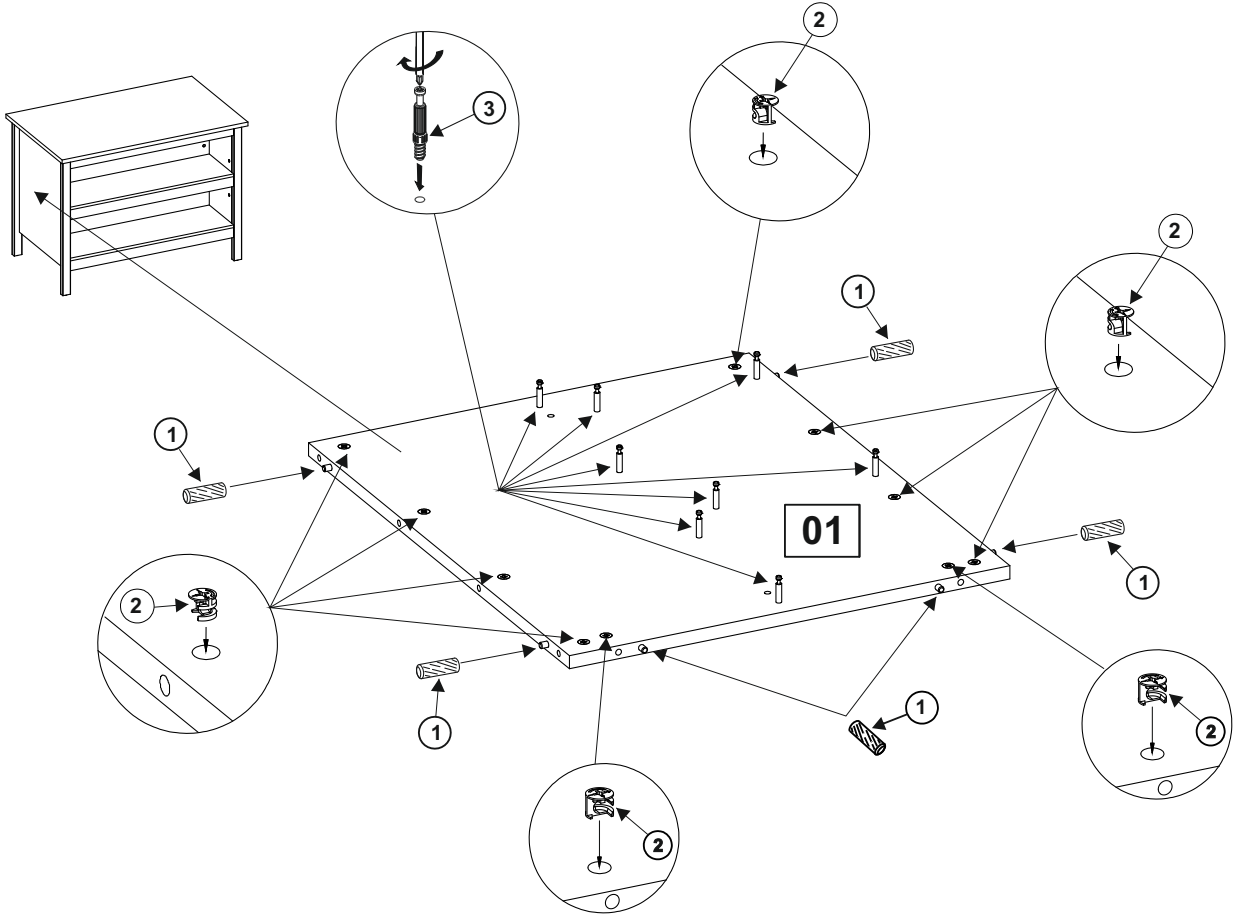


60 min.

2-18

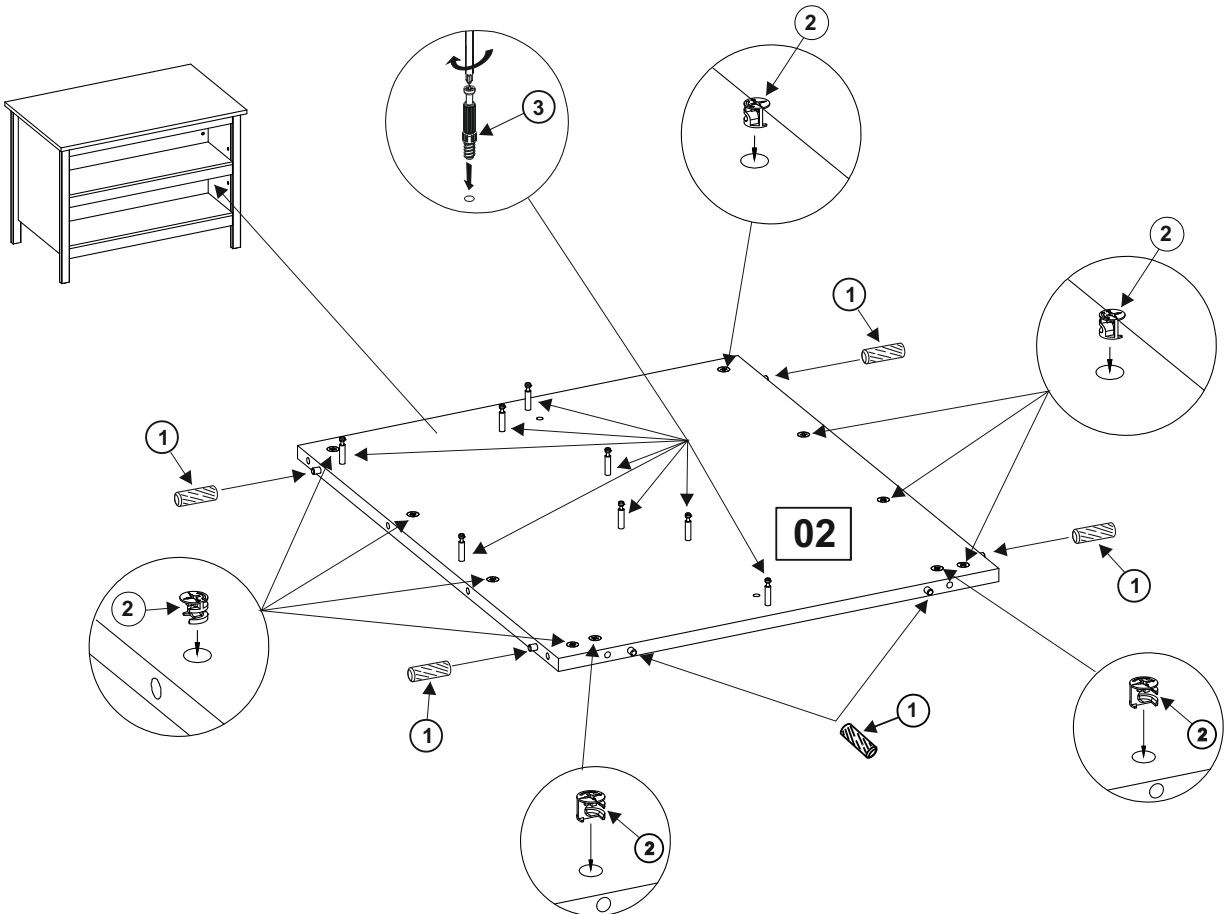


# JULINA



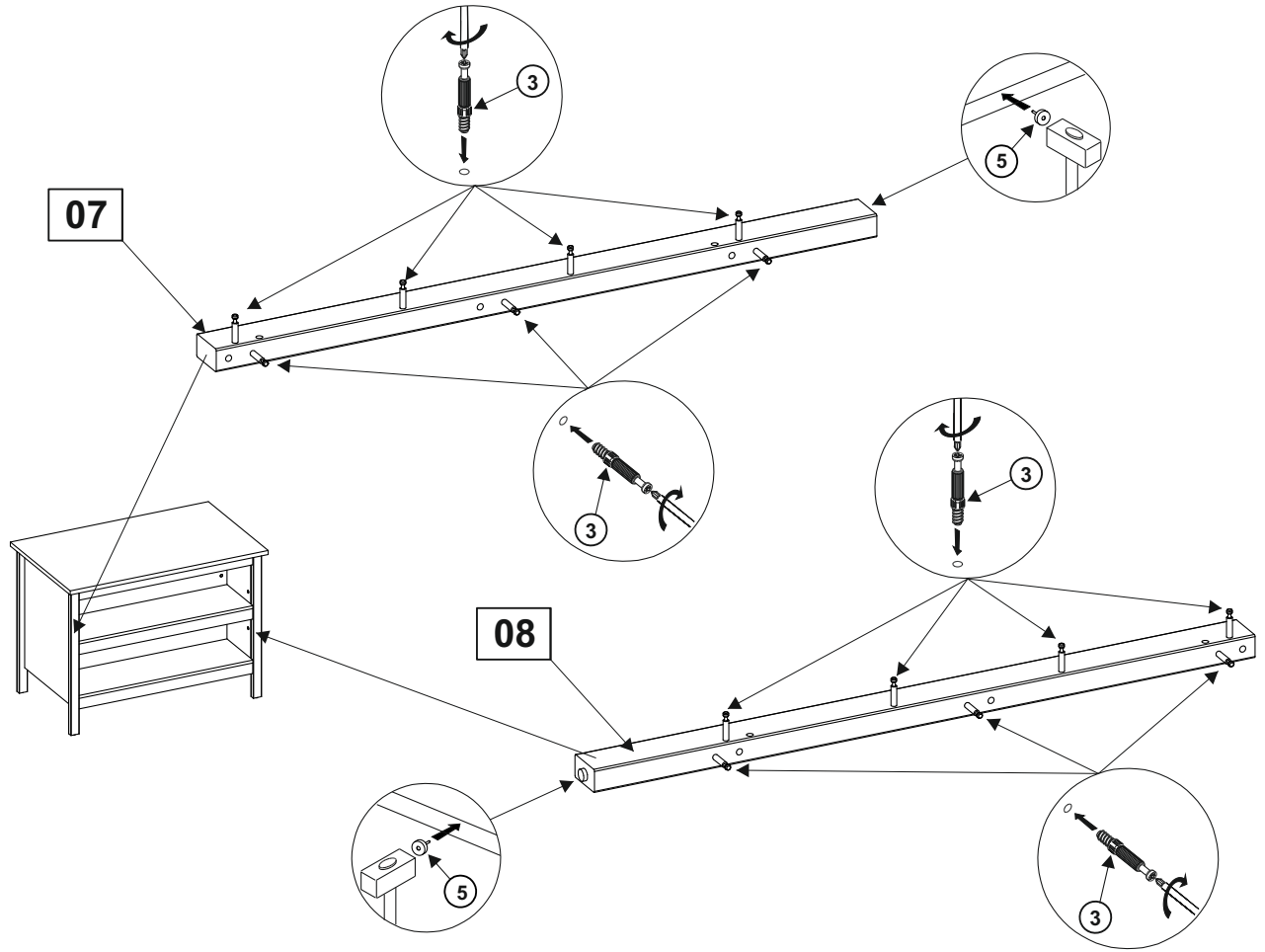
3-18

# JULINA



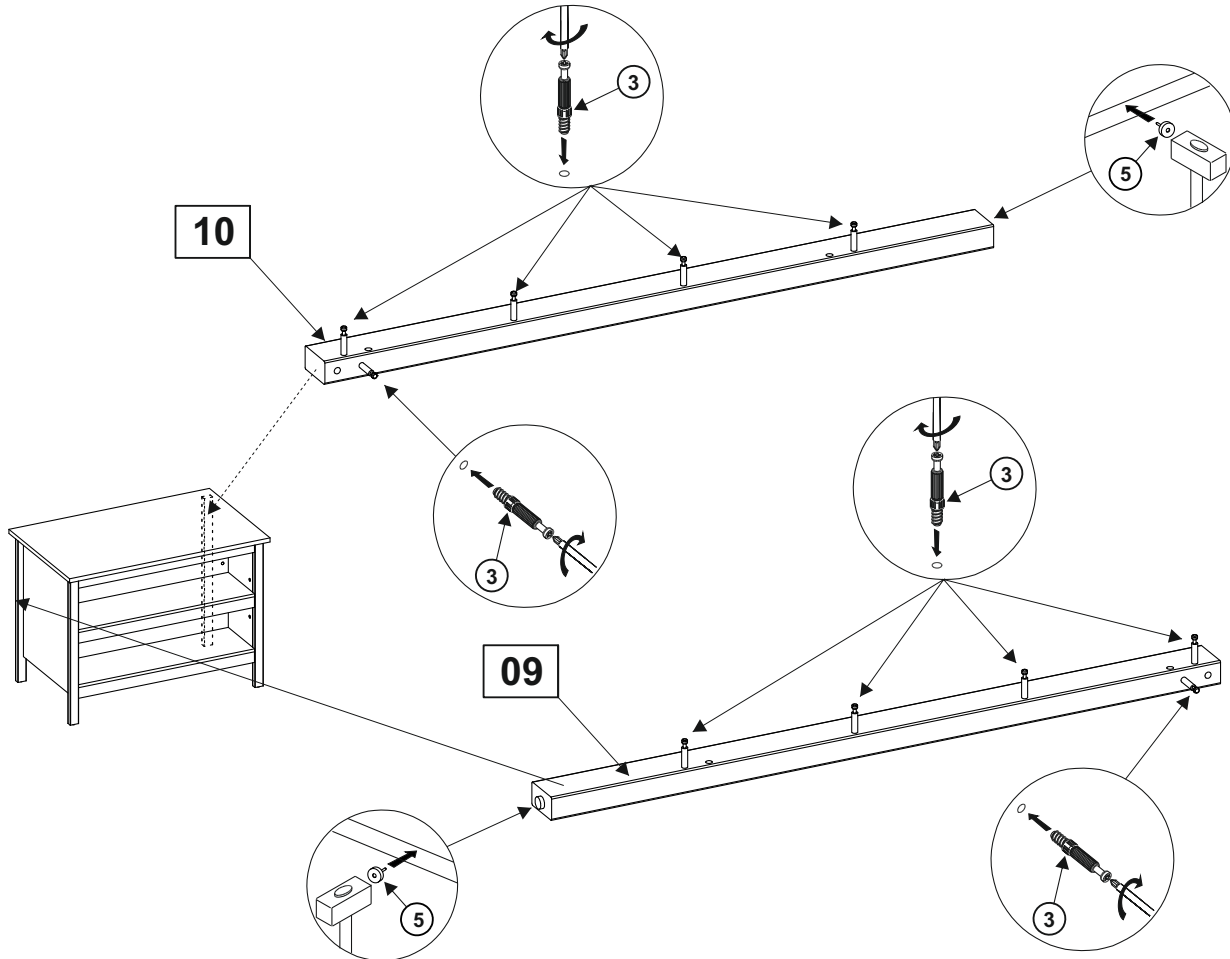
4-18

# JULINA



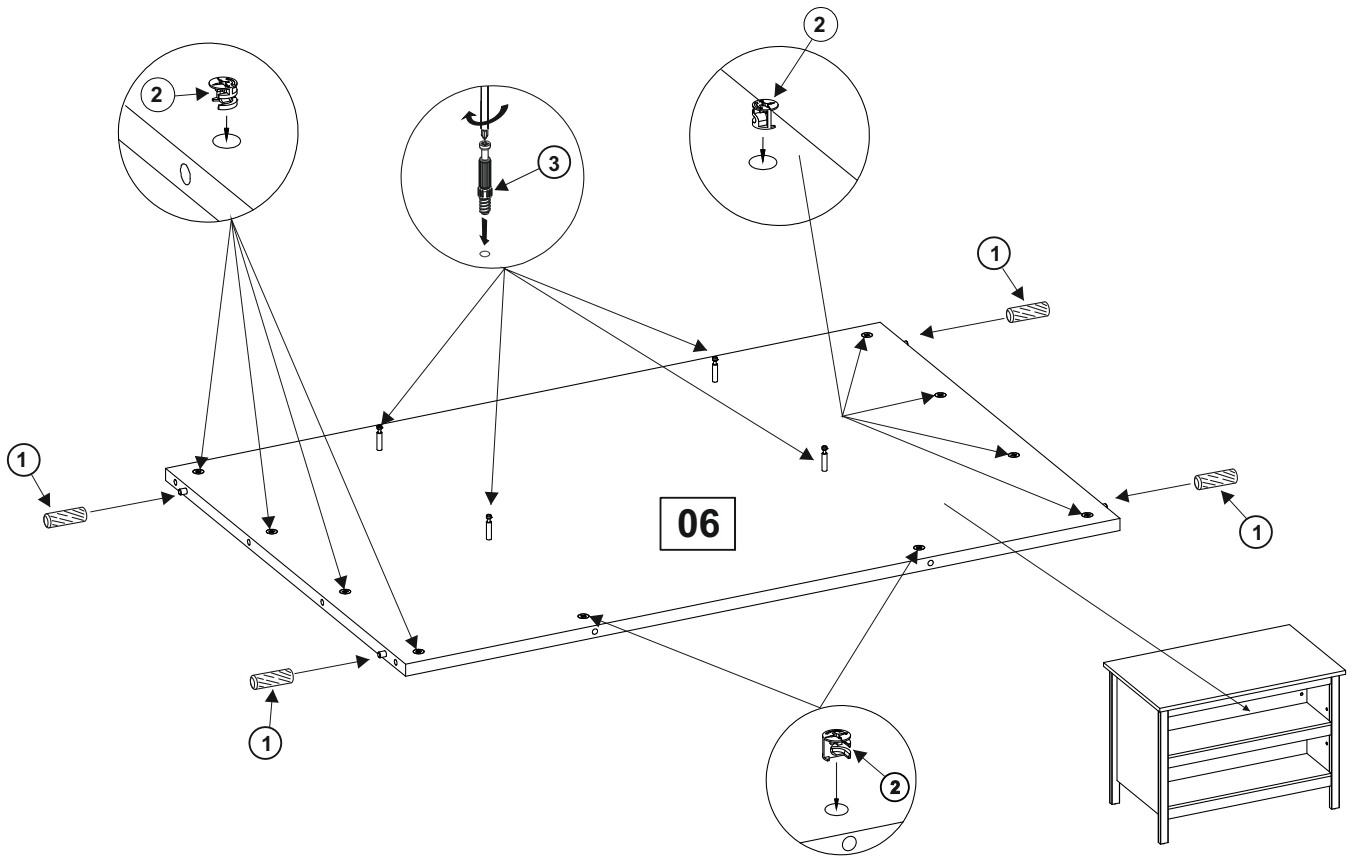
5-18

# JULINA

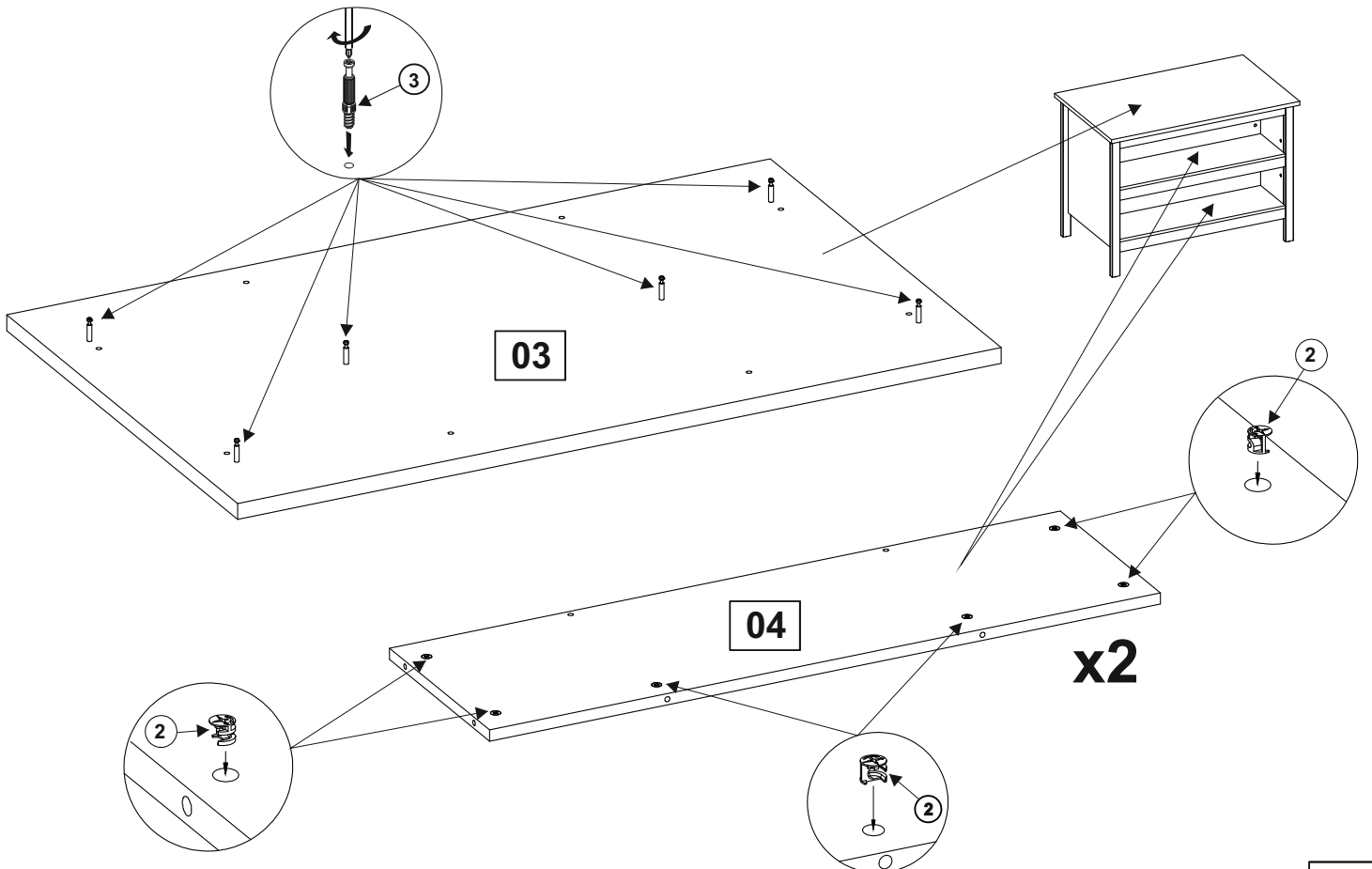


6-18

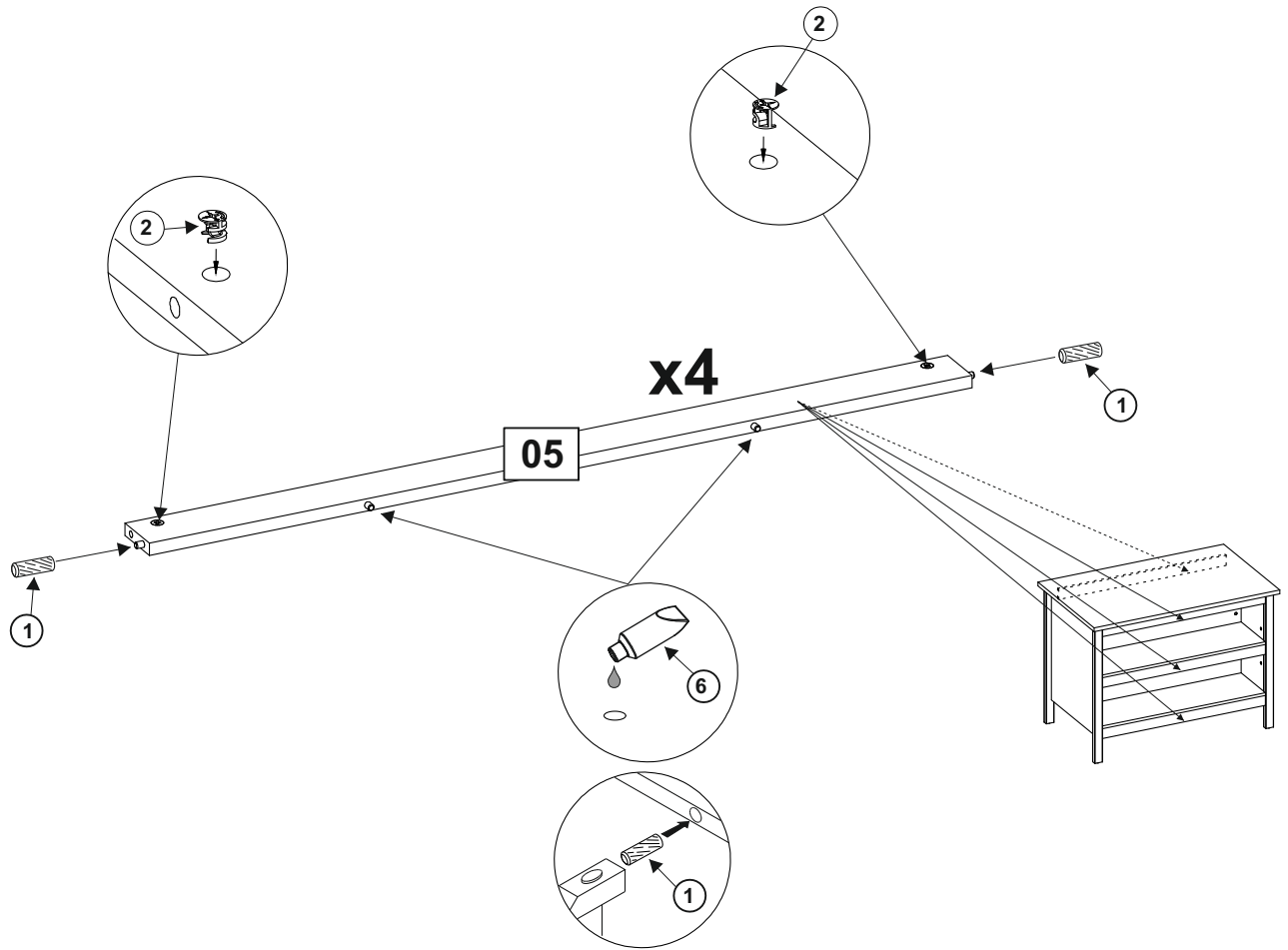
# JULINA



# JULINA

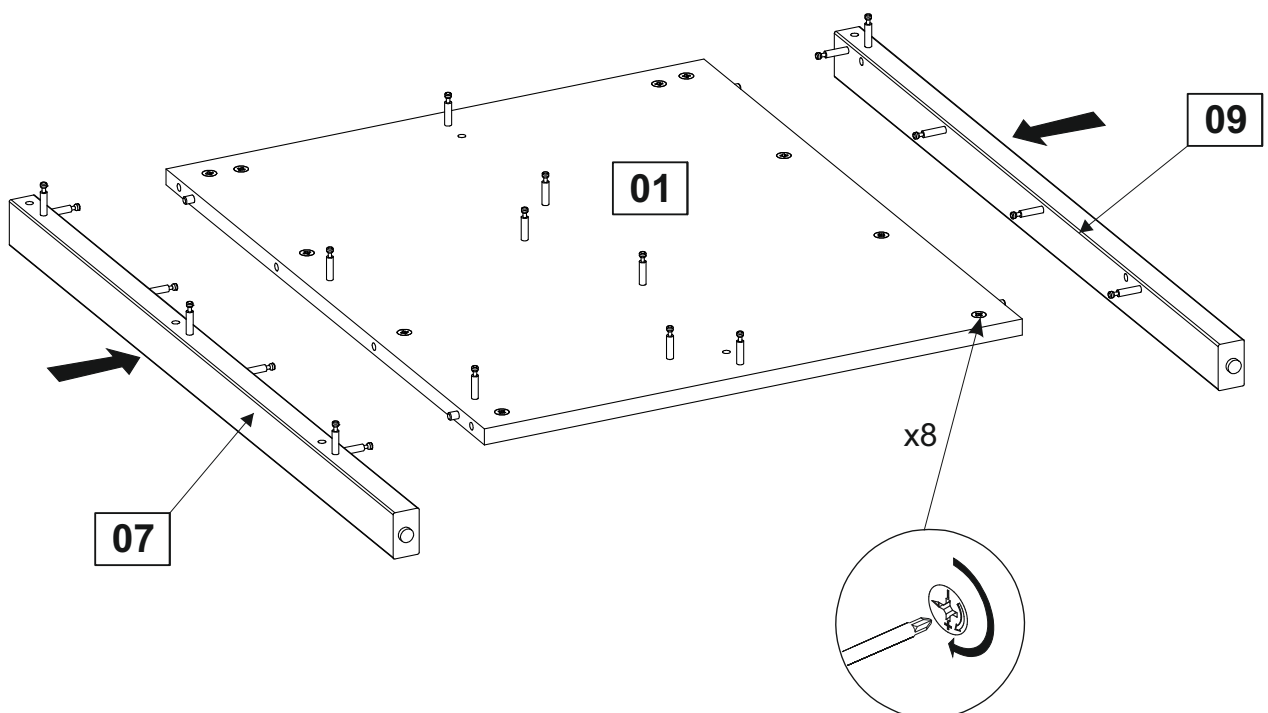


# JULINA



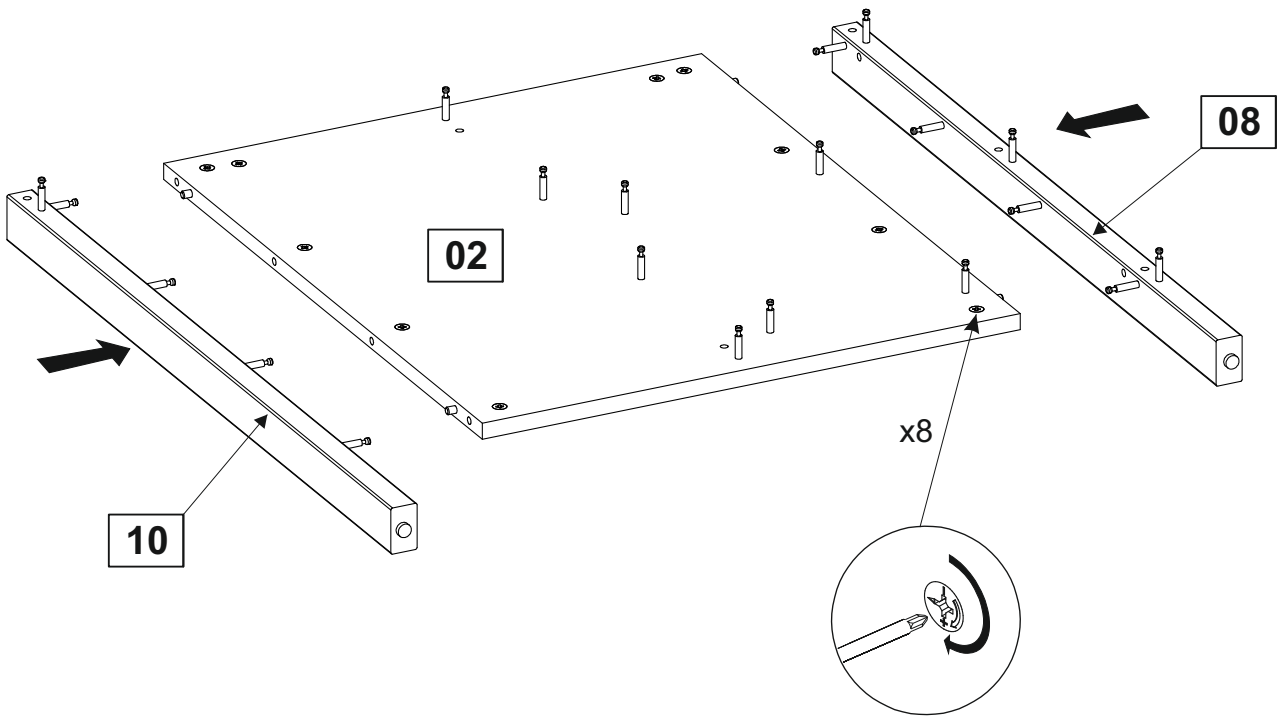
9-18

# JULINA



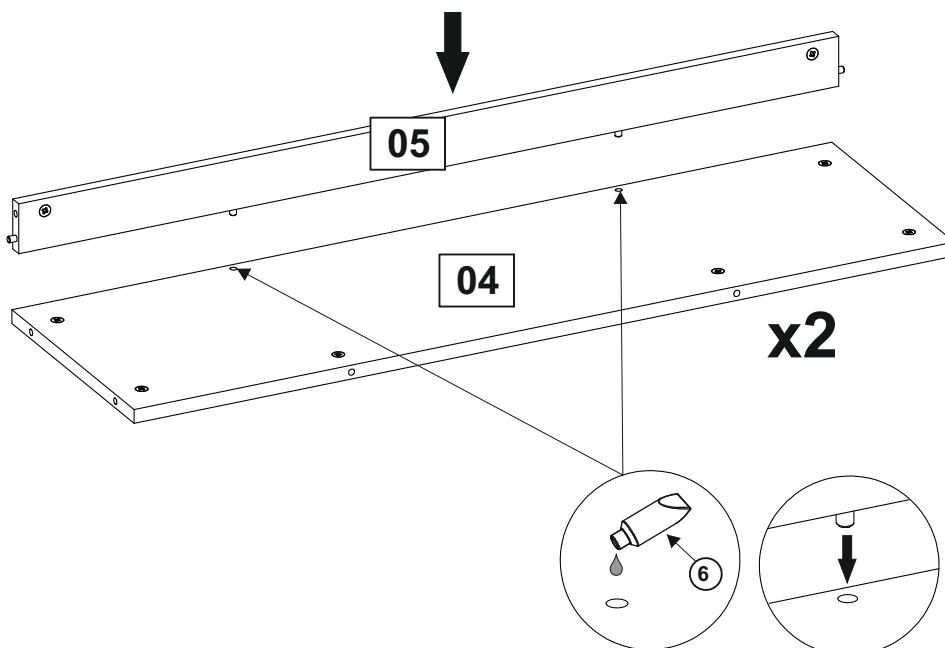
10-18

# JULINA



11-18

# JULINA



12-18

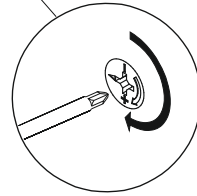
# JULINA

04

04

06

x4



13-18

# JULINA



06

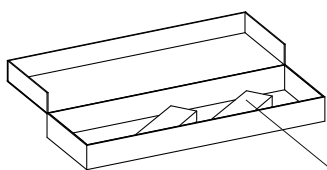
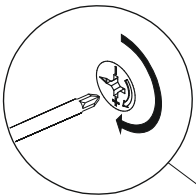
05

05

04

04

x12



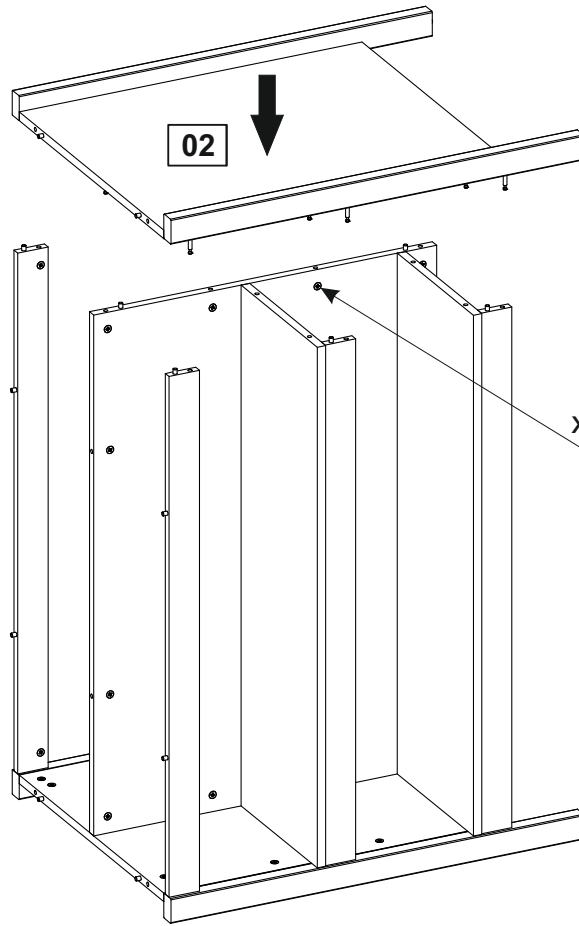
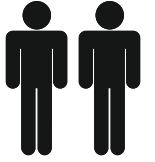
~34mm

01

14-18

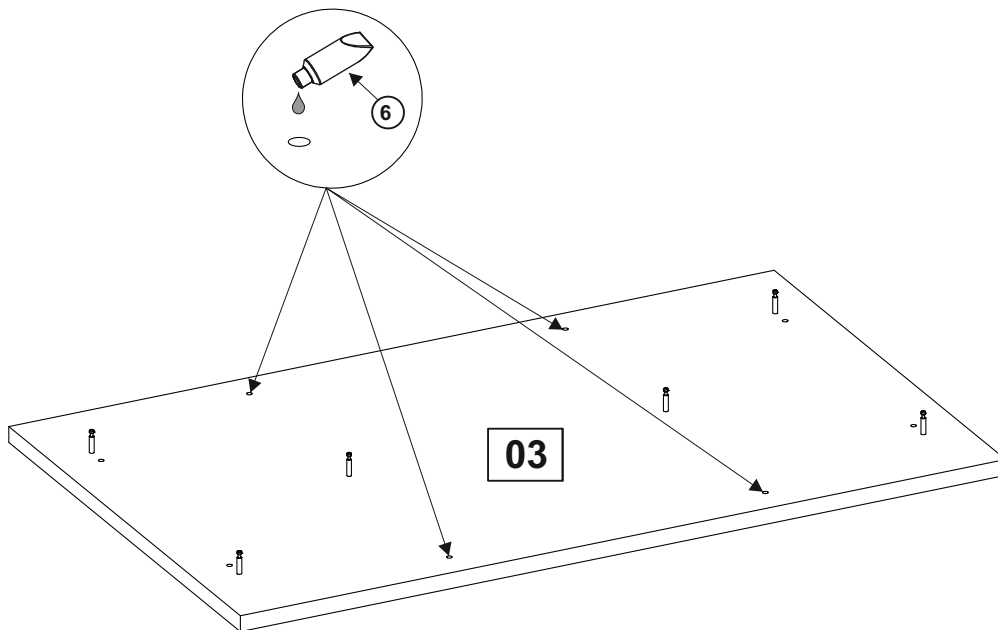


# JULINA



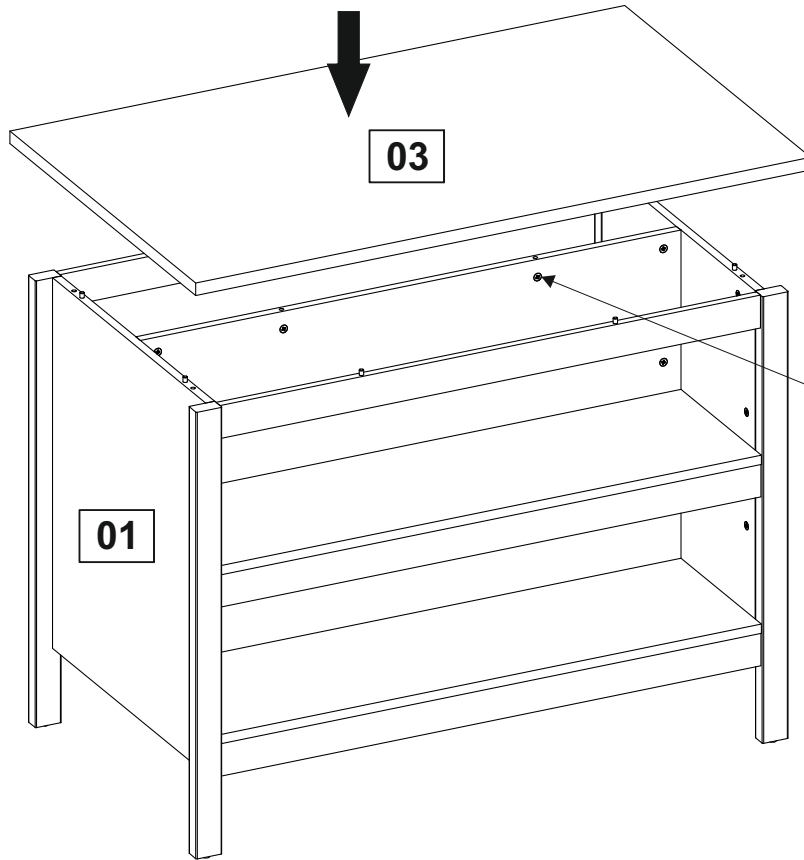
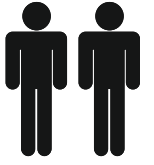
15-18

# JULINA



16-18

# JULINA

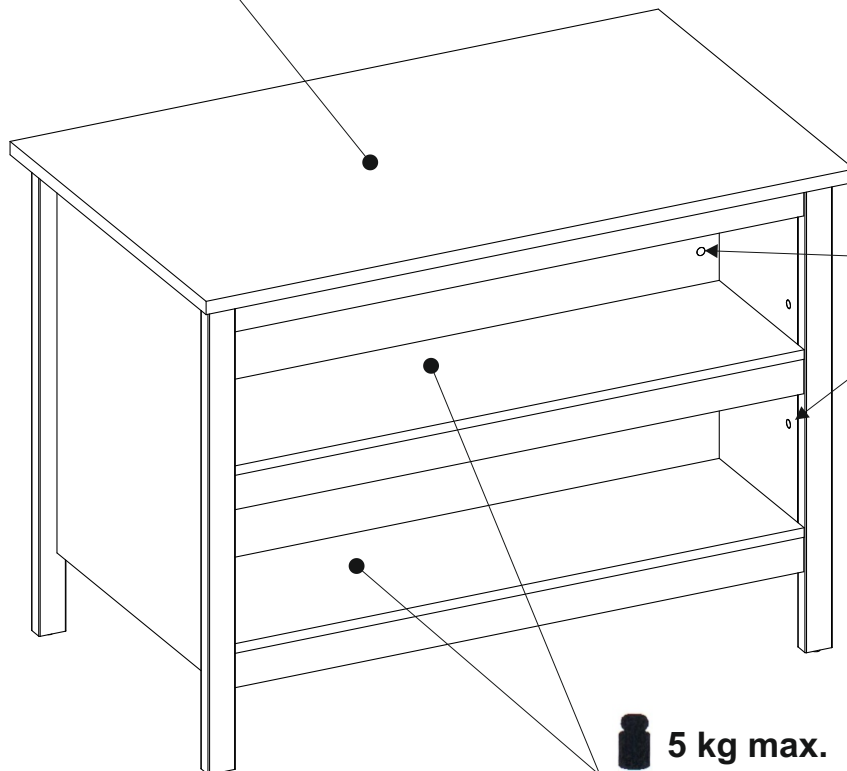


x6

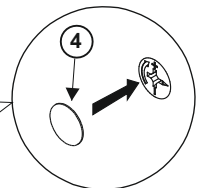
17-18


# JULINA

 20 kg max.



x38



 5 kg max.

18-18