


SUN AMEX

GUIDE DE CONFIGURATION RAPIDE

caméra solaire IP wifi

NOTICE COMPLETE
TELECHARGEABLE
www.sunamex.fr



Caméra de sécurité solaire

Caracteristiques

- 1 panneau solaire
- Notifications alertes
- Autonomie plusieurs jours en mode détection
- Utilisation extérieure / waterproof
- Installation rapide et sécurisée en 2 minutes par QR code
- Vision nocturne infrarouge
- Full HD 1920x1080p
- Détection de mouvements avec notifications sur smartphone et enregistrement carte sd ou CLOUD TUYA (nécessite un abonnement)
- Haut parleur & microphone

A. Contenu emballage



Caméra de sécurité solaire

A. Descriptif caméra

RESET

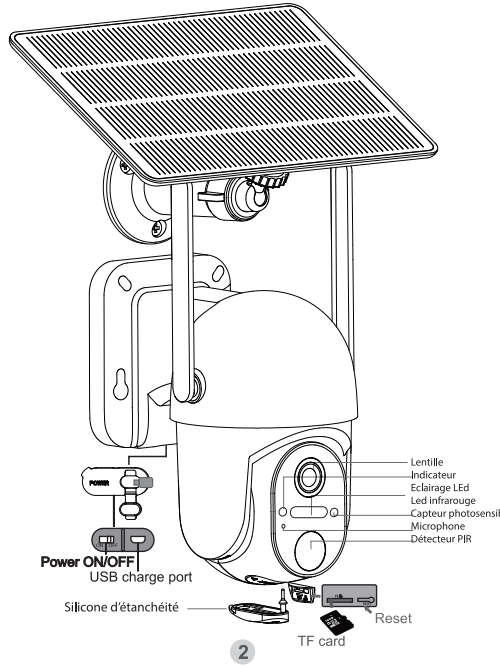
Appuyez 5 secondes, la caméra se réinitialise en mode usine

Recharge secteur

Recharge USB 5V-1A.

Carte SD

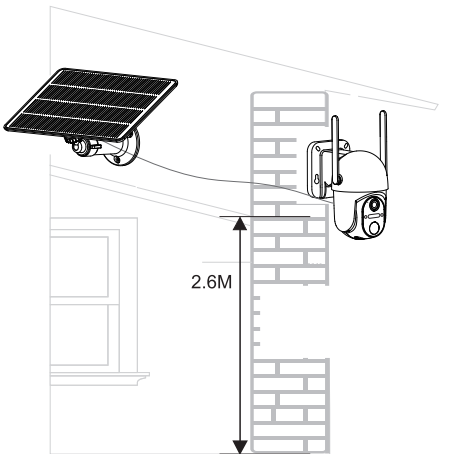
Supporte carte micro sd max 128go, après insertion de la carte, insérer caméra éteinte.



Caméra de sécurité solaire

C. Installation

- Fixation support caméra: Fixez le support à l'aide de chevilles adaptées au support.
- Fixation caméra: Fixez la caméra à son support mural. **Veillez à ce que la caméra et ses panneaux solaires intégrés soient exposés au soleil pour permettre sa recharge pendant au moins 24h ou effectuer une première recharge à l'aide d'un câble micro USB.**

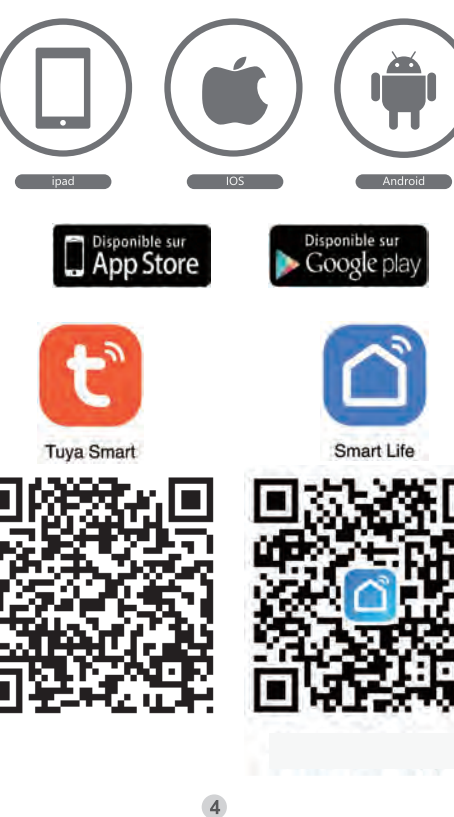


Connecter le câble au travers du cache étanche et bien le remettre en place pour assurer l'étanchéité.

Caméra de sécurité solaire

D. Téléchargement application

Scannez le QR code ou téléchargez l'application TUYA SMART OU SMART LIFE directement depuis l'App Store ou le Google Play store.



Caméra de sécurité solaire

E. Connexion compte TUYA

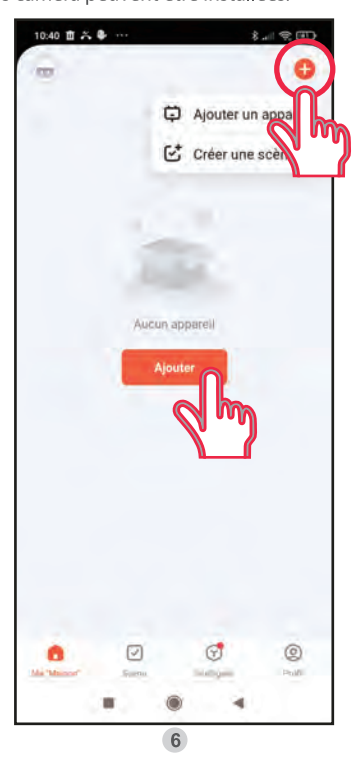
- Lancez l'application TUYA, puis connectez-vous ou créez un compte TUYA si vous n'en possédez pas.



Caméra de sécurité solaire

F. Configuration wifi

- Lancez l'application, puis cliquez sur « + » ou « Ajouter ». Plusieurs caméra peuvent être installées.



Caméra de sécurité solaire


- Sélectionnez « Vidéosurveillance » puis « Caméra de sécurité (Wi-Fi) »



Caméra de sécurité solaire


- Si vous installez la caméra pour la première fois, assurez vous d'avoir mis la caméra en position ON.

Si besoin, effectuer un reset de la caméra en maintenant enfoncée 5 secondes la touche «Reset». Cocher la case et cliquez sur «Suivant».



Caméra de sécurité solaire

- Sélectionnez votre réseau Wi-Fi et saisissez la clé de sécurité de votre réseau Wi-Fi. ATTENTION, si votre Wi-Fi est en 5GHz, veuillez vous connecter au réseau 2,4GHz. Si le réseau 2,4GHz n'est pas visible, accédez à l'URL de paramétrage de votre box pour le rendre visible ou contactez votre fournisseur d'accès internet qui vous accompagnera.



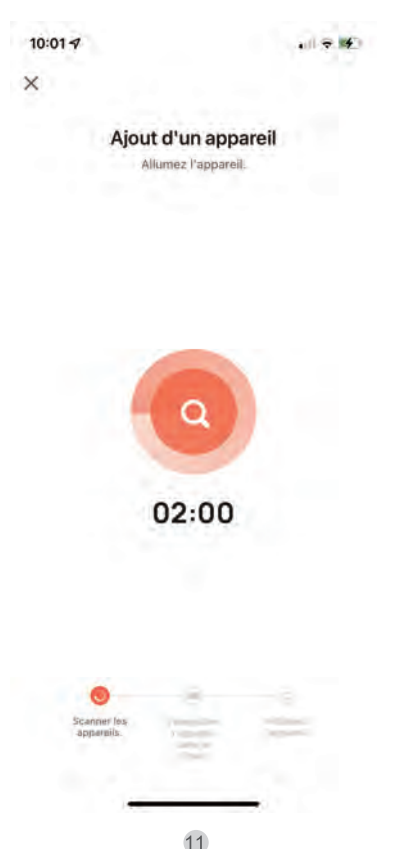
Caméra de sécurité solaire

- Viser avec la caméra le QR code qui apparaît sur votre smartphone à une distance de 15 à 20cm. Lors du BIP de confirmation, cliquez sur «j'ai entendu le bip».



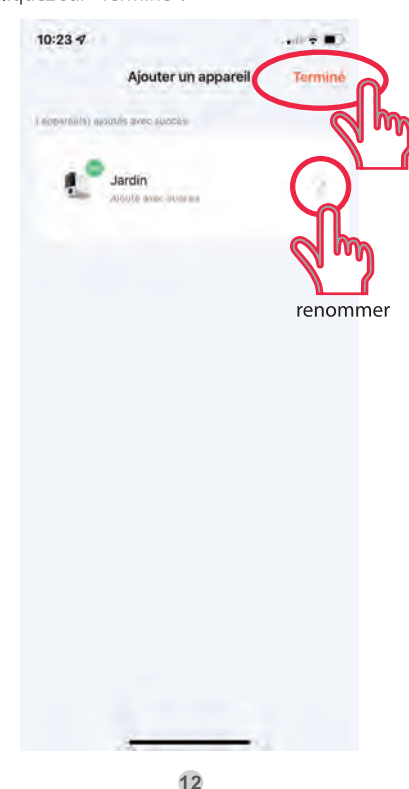
Caméra de sécurité solaire

- Un compte à rebours de 02 minutes apparaît durant l'ajout automatique de la caméra.



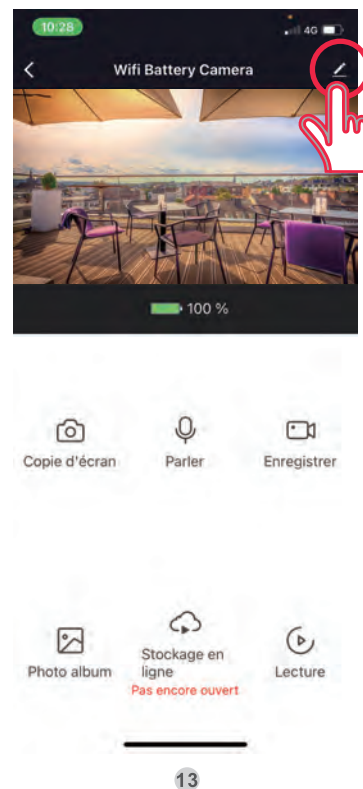
Caméra de sécurité solaire

- Veillez à bien autoriser les différentes demandes d'autorisation de votre smartphone afin de bénéficier de toutes les fonctionnalités de votre caméra. Renommez si besoin la caméra en cliquant sur le crayon puis cliquez sur «Terminé».



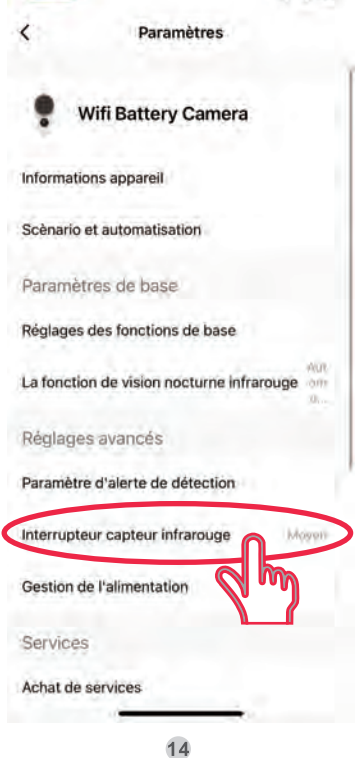
Caméra de sécurité solaire

- Depuis ce menu, accédez aux images en temps réel et aux différentes fonctionnalités de la caméra en cliquant sur les pavés situés sous l'image ou en accédant au paramétrage via le stylo en haut à droite.



Caméra de sécurité solaire

- Parmi les fonctionnalités de base, vous pouvez activer ou désactiver le mode détection de mouvement avec envoi de notifications et régler la sensibilité. Certaines fonctionnalités TUYA peuvent ne pas être actives sur votre caméra.



Notice complète disponible en téléchargement sur notre site [WWW.SUNAMEX.FR](http://www.sunamex.fr)



DECLARATION DE CONFORMITE CE À la directive RED Déclaration de conformité à la directive RED, SUN AMEX SAS Déclare sous son entière responsabilité que l'équipement désigné ci-dessous :
WIFI SOLARCAM
Est conforme à la directive RED 2014/53/UE et que sa conformité a été selon les normes applicables en vigueur :
EN62368-1 :2014
EN62479 :2010
EN301 489-1 V2.1.1 :2017-02
EN301 489-1 V3.1.1 :2017-03
EN300 328 V2.1.1 :2016-11
Fait à Poullé le 01/07/2022

SUN AMEX S.A.S
797 rue du faou
30320 POULX
<http://www.sunamex.fr>

Le président, Christophe Boniface