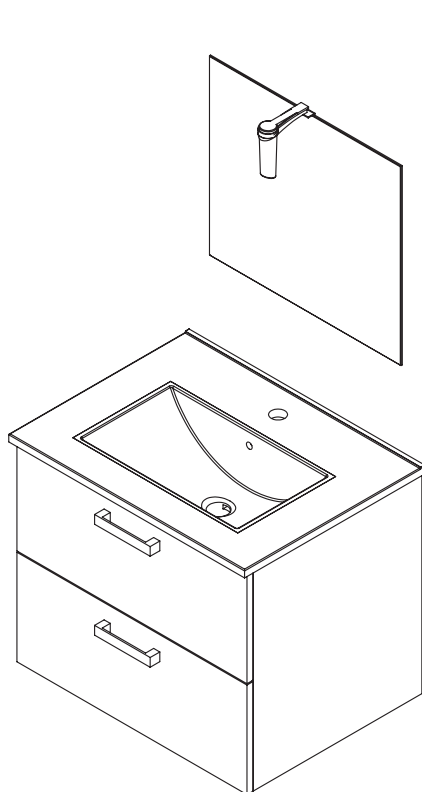
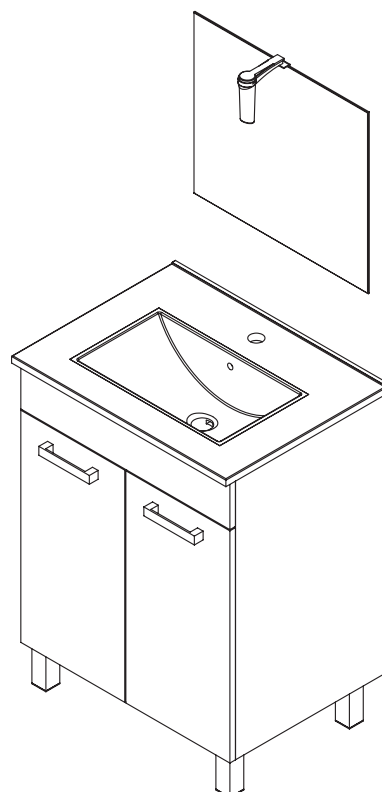


MEUBLES SMART



2 tiroirs - largeur : 60cm
Blanc : SAESSMART2TBL60
Bois : SAESSMART2TBO60
Gris : SAESSMART2TGR60



2 portes - largeur : 60cm
Blanc : SAESSMART2PBL60

Ayor Bathroom
2 rue gutenber
16440 ROULLET SAINT ESTEPHE
www.ayor.fr

À CONSERVER POUR CONSULTATION ULTÉRIEURE : À LIRE ATTENTIVEMENT

IMPORTANT

Nous vous remercions d'avoir acheté un produit ONDÉE. Avant de commencer à utiliser votre meuble de salle de bain, veuillez lire attentivement les instructions ci-après afin d'optimiser ses performances et sa durée de vie. Conservez cette notice, pour pouvoir vous y référer ultérieurement.

PRÉCAUTIONS :

Avant installation, vérifier l'état du meuble une fois sorti du carton.

Pour éviter tout risque de basculement, ce meuble doit être solidement fixé au mur. Vérifier la pertinence et la solidité du mur afin de s'assurer que le mur puisse supporter la charge du meuble et résister aux forces générées au niveau des fixations. Une installation mal effectuée peut provoquer la chute du meuble entraînant de graves dommages matériel et/ou des blessures aux utilisateurs. La pose doit être effectuée conformément à la notice, aux normes (DTU & CTP) et aux règles de l'art. En cas de doute, demandez conseil à un professionnel.

ENTRETIEN ET NETTOYAGE :

L'entretien des produits doit être effectué avec l'aide d'un chiffon humide destiné à l'entretien des meubles ou un détergent non-abrasif. La surface du meuble doit être protégée des chocs et dommages mécaniques, ainsi que des acides, des solvants, de l'eau abondante.

Les taches d'eau doivent être nettoyées dès que possible pour empêcher la pénétration d'humidité. Sécher avec un chiffon propre et sec.

OBLIGATION DE GARANTIE :

Conformément aux règles de stockage et d'exploitation, la garantie est de 5 ans à compter de la date de vente.

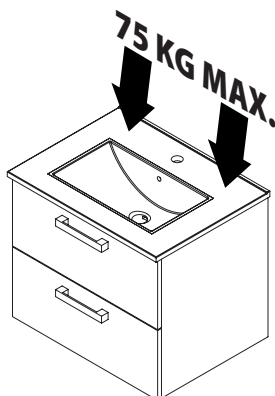
A défaut de cachet du magasin ou de la date de vente, de facture, le délai de garantie est calculé à compter de la date de fabrication du produit par l'entreprise. La garantie des meubles ne s'applique pas en cas d'absence ou de non-fonctionnement d'un système de ventilation dans la salle de bain.

Avant la pose de vos produits, vous devez vous assurer que :

- La pièce soit parfaitement saine, sèche et ventilée (température de +2 °C à +60 °C et une humidité relative ne dépassant pas 80 %.)
- Les supports soient plats, propres, secs et stables.

Pendant la période de garantie, l'entreprise élimine les défauts de fabrication cachés.

Les dommages mécaniques, délaminage, fissuration et gonflement des parties de façade ou de carrosserie dus à une infiltration directe d'eau, ne sont pas prises en compte par la garantie (voir paragraphe ENTRETIEN ET NETTOYAGE).



2h

2x



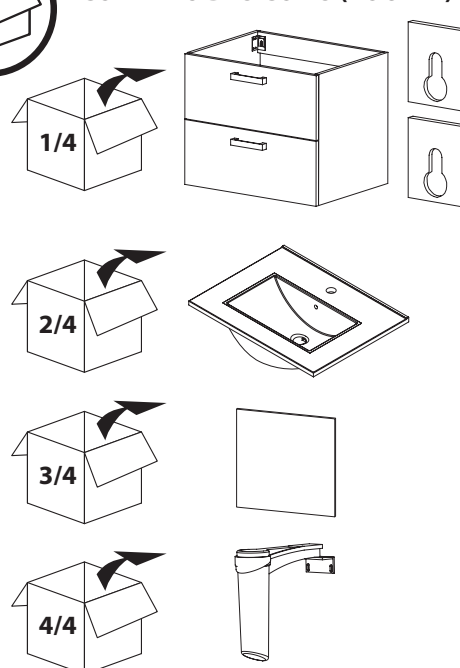
OUTILS ET VISSERIE (NON FOURNIS)



UTILISER DES VIS, RONDELLES ET CHEVILLES ADAPTÉES AU TYPE DE MATÉRIAU DE VOTRE MUR. Celles-ci ne sont pas incluses. Pour obtenir des conseils sur les vis et ferrures adaptées à votre mur, adressez-vous à un vendeur spécialisé.



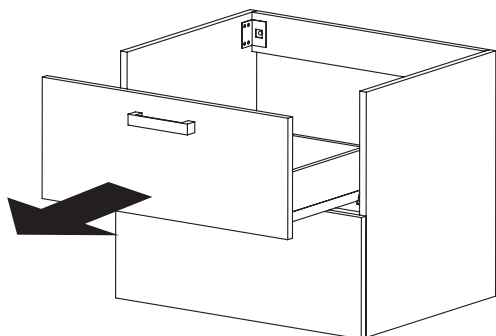
CONTENU DES COLIS (FOURNI)



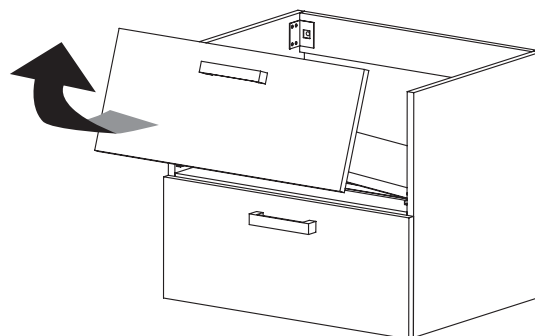
MODÈLE AVEC TIROIRS

1. PRÉPARATION

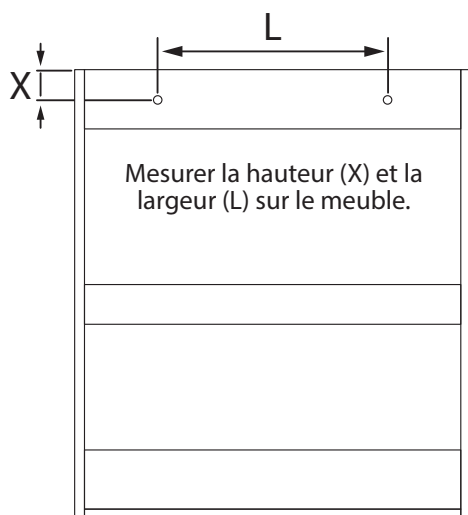
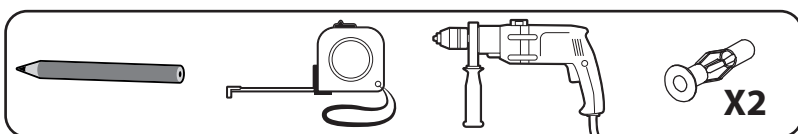
Ouvrir les tiroirs.



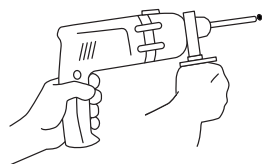
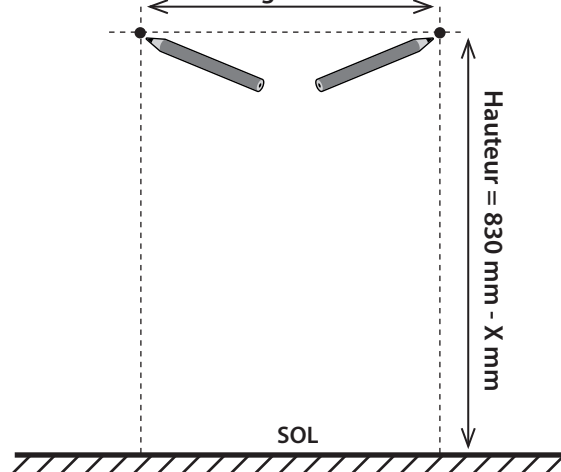
Enlever les tiroirs
(en soulevant jusqu'au décrochement du tiroir)



2. MARQUAGE ET PERÇAGE



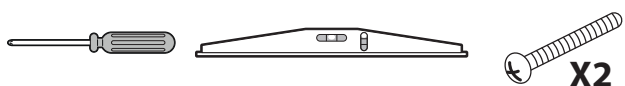
A l'aide d'un crayon, reporter les mesures sur le mur à l'emplacement où se trouvera le meuble.
Largeur = L



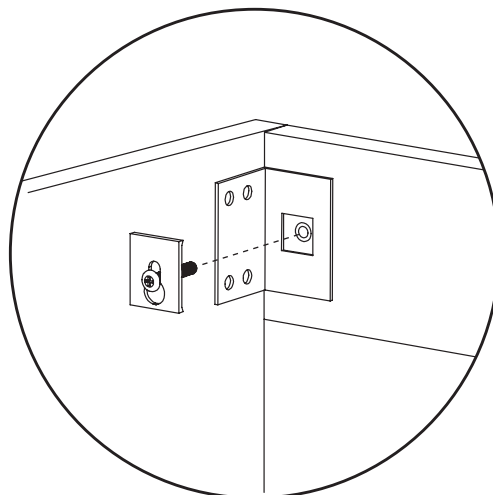
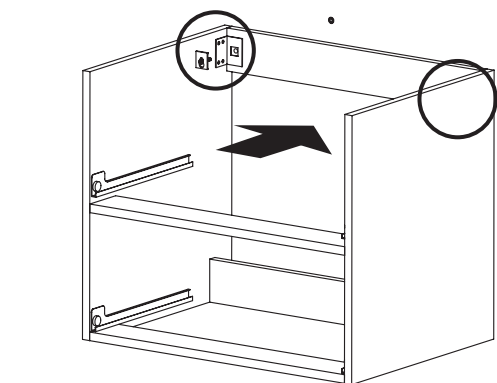
Percer le mur au niveau des marques.

Placer 2 chevilles dans les trous.

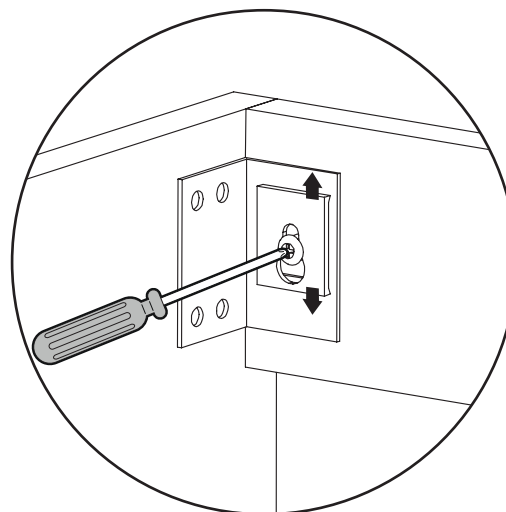
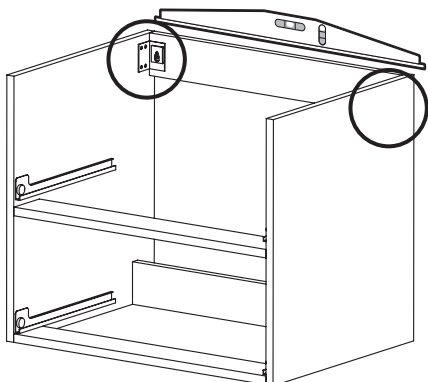
3. FIXATION



Placer le meuble contre le mur et visser les platines de fixation sur les chevilles. Ne pas serrer à fond.

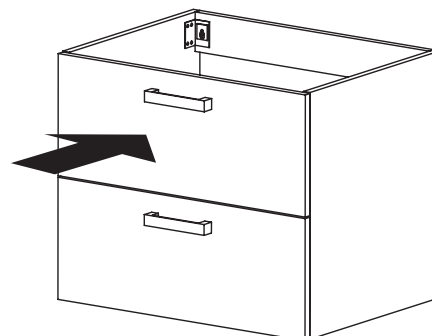
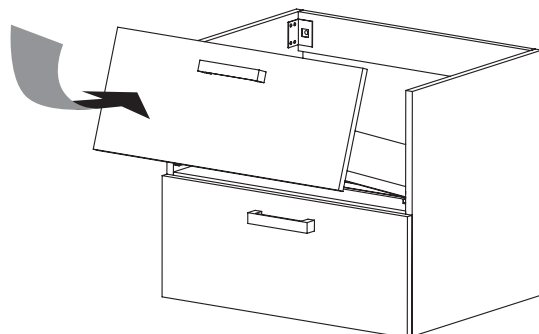


Régler l'horizontalité du meuble en jouant sur le positionnement des platines de fixation. Vérifier avec un niveau. Quand le meuble est bien droit serrer les vis pour le maintenir en place.

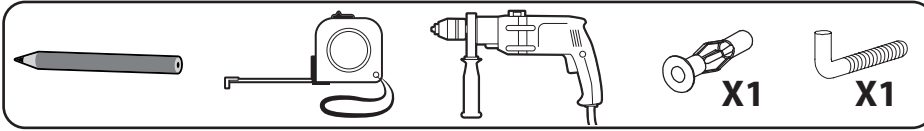


4. FINALISATION DU MONTAGE

Remettre les tiroirs sur les glissières.

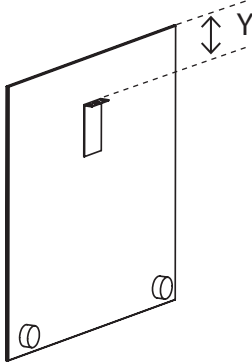


4. POSE DU MIROIR

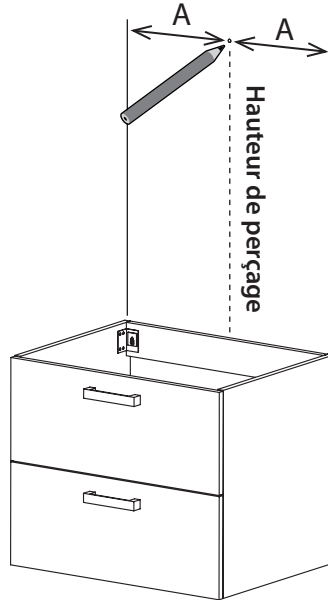


Mesurer la distance (Y) entre le haut du miroir et la patte d'accroche afin de déterminer la hauteur de perçage.

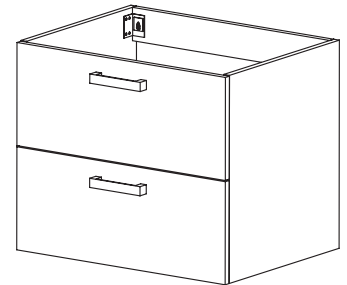
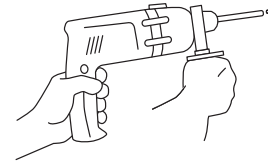
Hauteur de perçage = distance entre le haut du miroir et le haut du meuble (suivant le choix du positionnement du miroir) - la distance (Y)



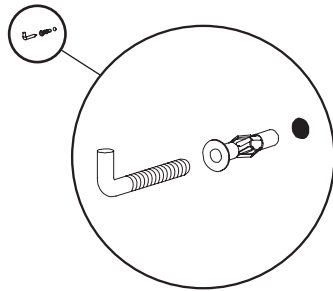
Marquer l'emplacement de perçage.



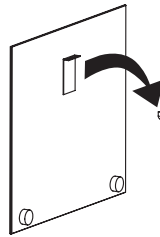
Percer le mur au niveau du marquage.



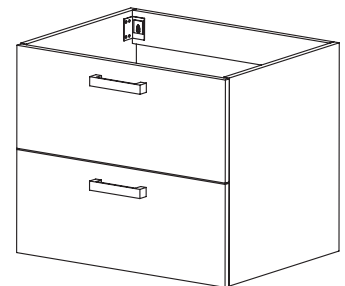
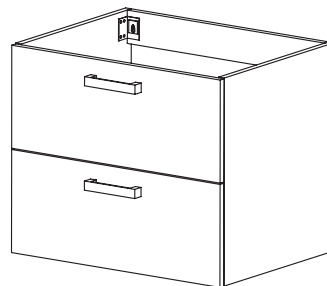
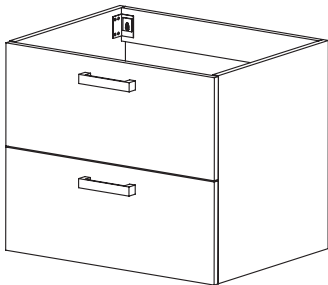
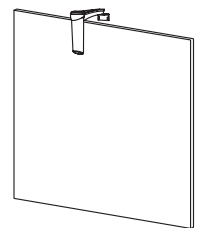
Placer une cheville dans le trou et visser un crochet de fixations.



Positionner le miroir sur crochet.

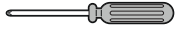


Pour l'installation du spot LED, veuillez vous référer à la notice de montage fourni avec celui-ci.

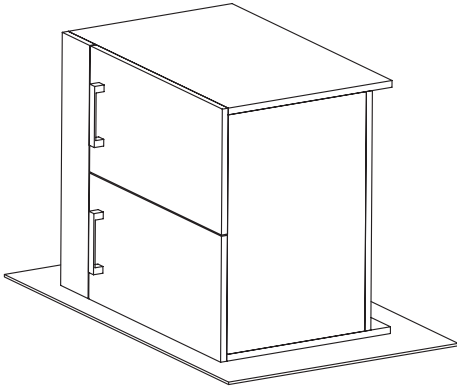


MODÈLE AVEC PORTES

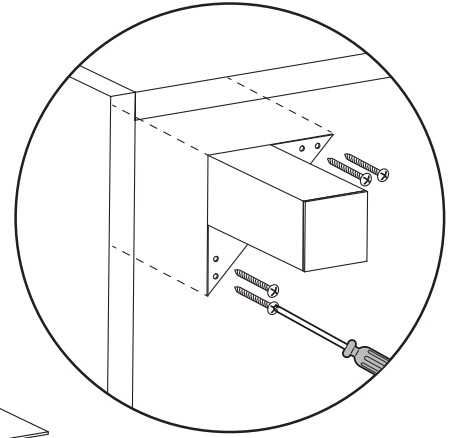
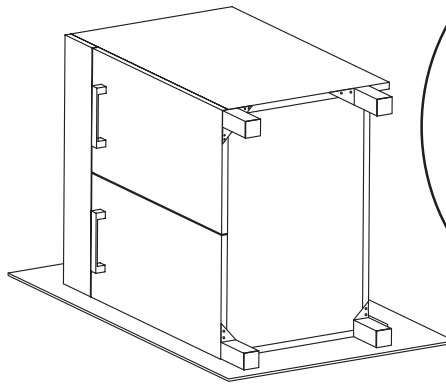
1. MONTAGE DES PIEDS



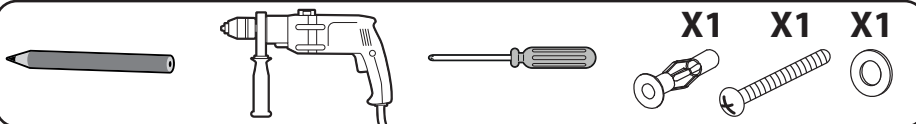
Coucher le meuble sur le côté en le protégeant avec un carton.



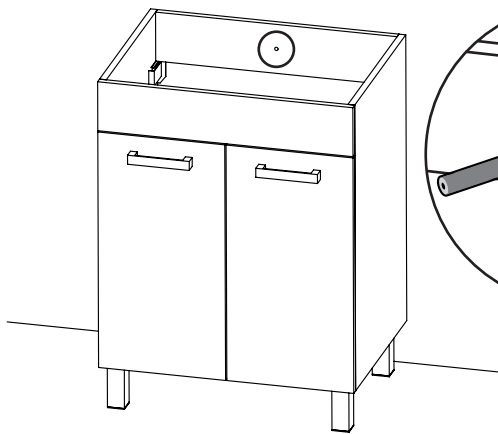
Visser les pieds aux quatre coins du meuble avec les vis fournies.



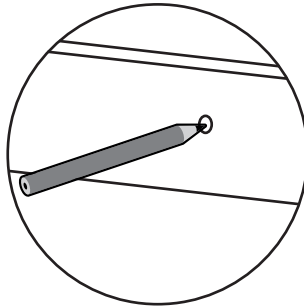
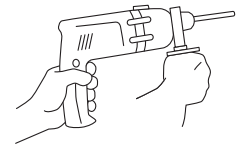
2. FIXATION DU MEUBLE



Relever le meuble et le placer contre le mur à l'endroit désiré. A l'aide d'un crayon, marquer l'emplacement du perçage.

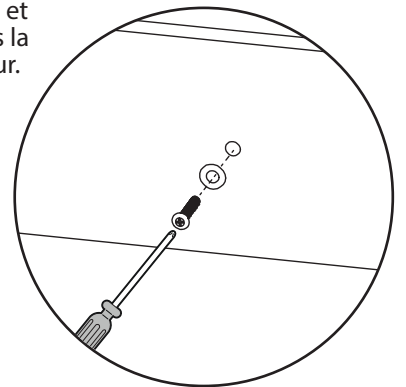
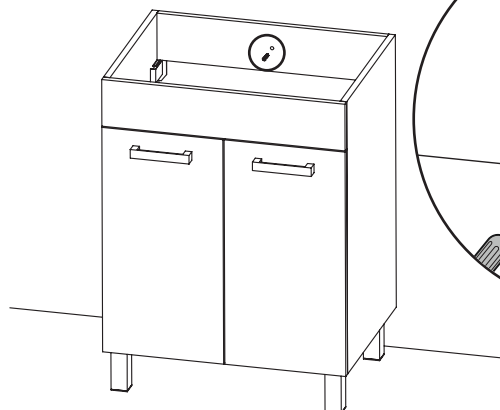


Percer le mur au niveau de la marque.

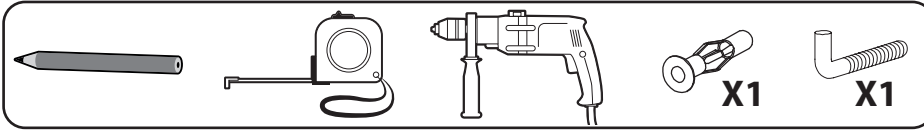


Replacer le meuble au niveau du trou et visser une vis, avec une rondelle, dans la cheville afin de fixer le meuble au mur.

Mettre un cheville dans le trou.

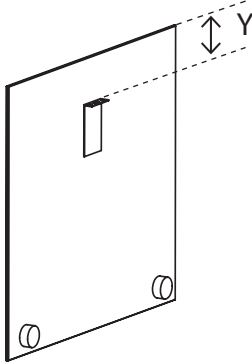


3. POSE DU MIROIR

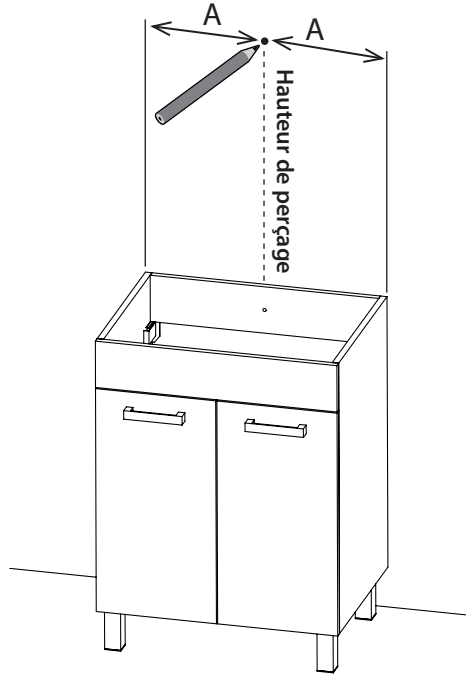


Mesurer la distance (Y) entre le haut du miroir et la patte d'accroche afin de déterminer la hauteur de perçage.

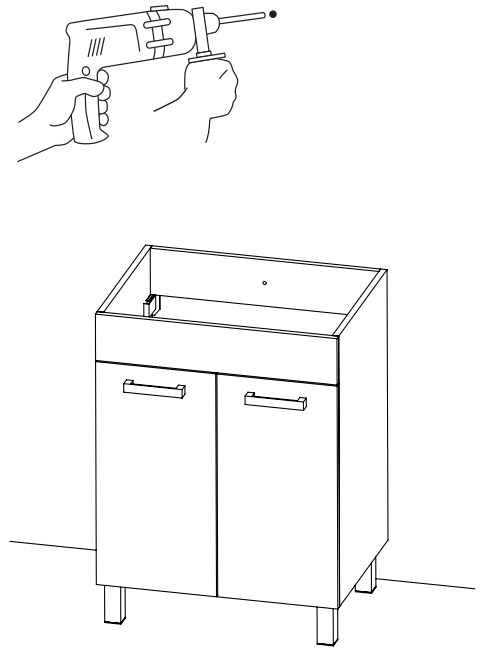
Hauteur de perçage = distance entre le haut du miroir et le haut du meuble (suivant le choix du positionnement du miroir) - la distance (Y)



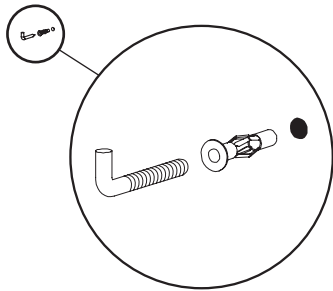
Marquer l'emplacement de perçage.



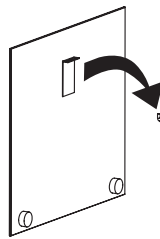
Percer le mur au niveau du marquage.



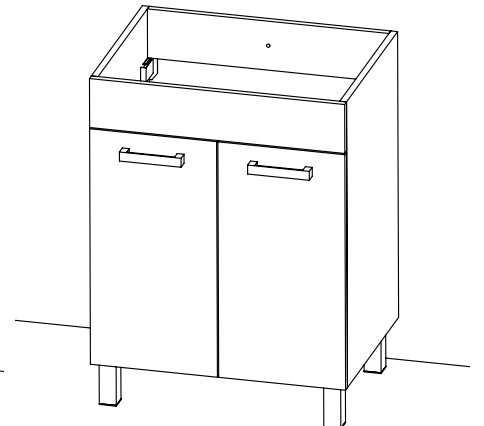
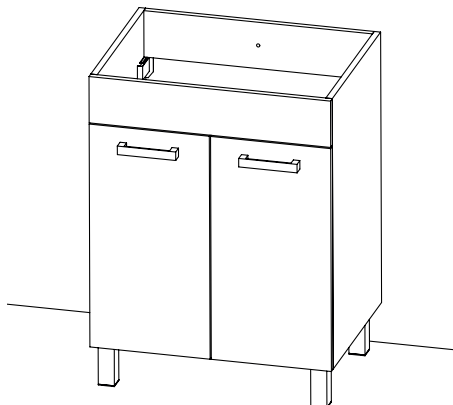
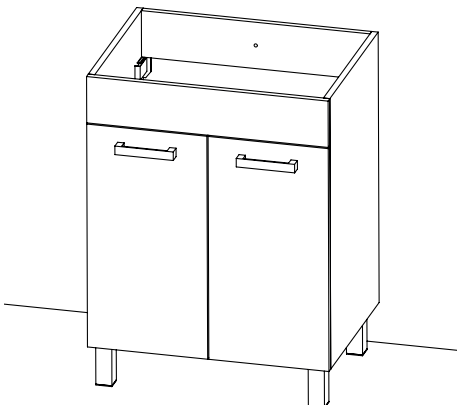
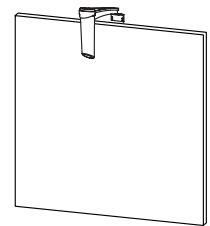
Placer une cheville dans le trou et visser un crochet de fixations.



Positionner le miroir sur crochet.

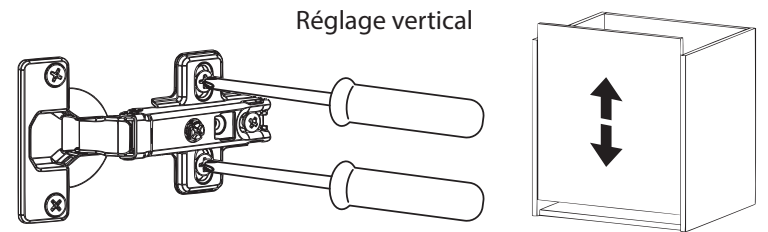
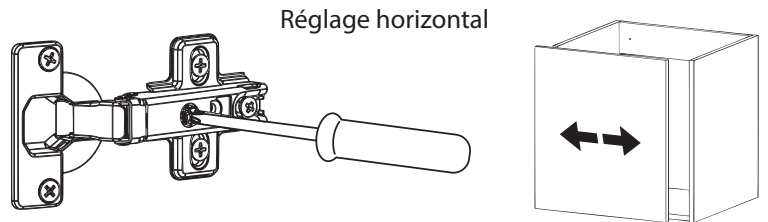
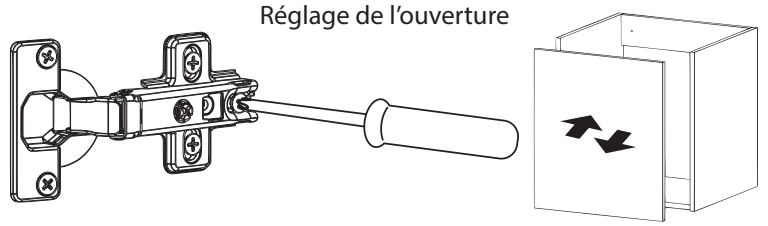
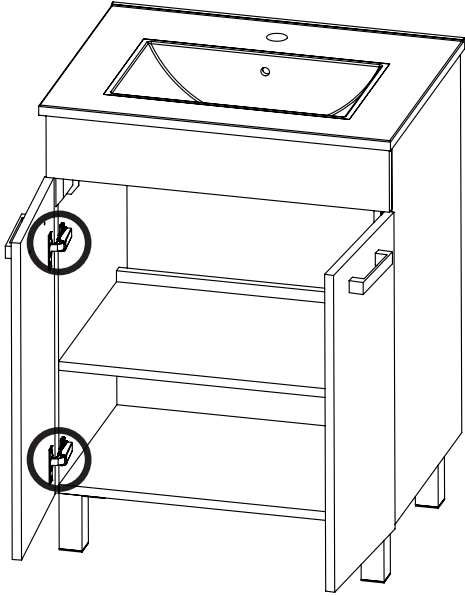
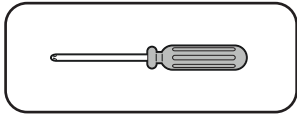


Pour l'installation du spot LED, veuillez vous référer à la notice de montage fournit avec celui ci.



RÉGLAGE DES PORTES

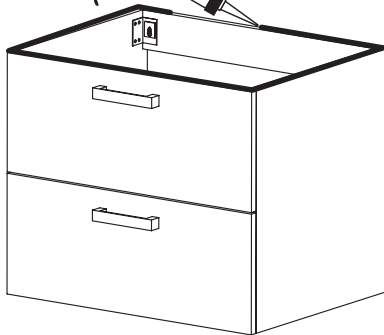
Ajuster la position des portes afin qu'elles soient centrées et droites.



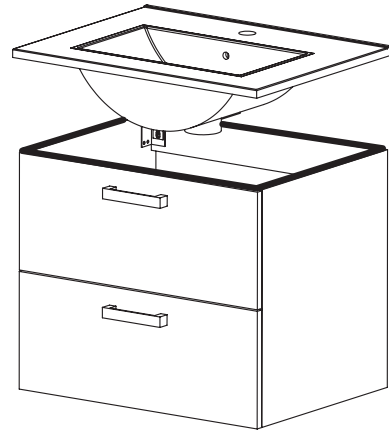
POSE DE LA VASQUE



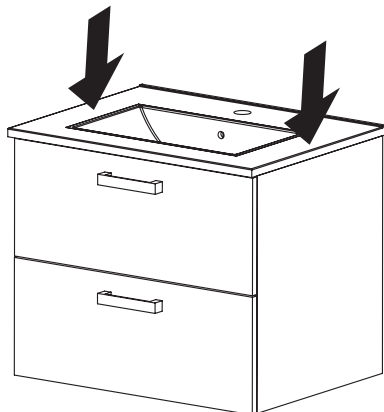
Déposer du silicone (non fourni) sur la partie supérieure du meuble.



Poser la vasque bien centrée et droite sur le meuble.



Presser afin d'écraser le silicone sous la vasque et essuyer les éventuels débords de silicone. Laisser adhérer en maintenant une pression sur la vasque en posant un objet dessus.



Une fois la vasque posée, étanchéifier la vasque au mur avec du silicone (non fourni).

