

inventiv

Tondeuse à gazon à conducteur à pied
Pedestrian controlled lawnmower
Cortadora de pasto con operador de pie
Tosaerba con conducente a piedi
Косачка за косене на трева
Kosilica za kosačicu
Косилка за трева зад прошетка

INV T3041 TB
INV T45446 TB
INV T5046 TB
INV T14546 TH
INV T5746 TBISV



FR - MANUEL D'UTILISATION
EN - OPERATOR'S MANUAL
ES - MANUAL DE INSTRUCCIONES
IT - MANUALE DI ISTRUZIONI
BG - УПЪТВАНЕ ЗА УПОТРЕБА
SR - PRIRUČNIK SA UPUTSTVIMA
MK - УПАТСТВА ЗА УПОТРЕБА

FR - Traduction de la notice originale (Istruzioni Originali)

EN - Translation of the original instructions (Istruzioni Originali)

SOMMAIRE

1. CONSIGNES DE SECURITE	2
2. PRESCRIPTIONS DE SECURITE	4
3. NOMENCLATURE	4
4. DESCRIPTIONS DES SYMBOLES SUR LES COMMANDES	5
5. CARACTERISTIQUES TECHNIQUES	5
6. MONTAGE	6
7. DESCRIPTION DES COMMANDES	6
7.1 Accelérateur	6
7.2 Frein de lame	6
7.3 Levier d'avancement	6
7.4 Réglage de coupe	6
8. TONTE DE L'HERBE	7
8.1 Préparation de la machine.....	7
8.2 Démarrage	8
8.3 Conseils pour une bonne tonte	8
8.4 Fin du travail	9
9. MAINTENANCE	9
9.1 Démontage et montage de la lame	9
9.2 Réglage de la traction	10
9.3 Entretien d'hivernage	10
10. PROTECTION DE L'ENVIRONNEMENT	10
11. DIAGNOSTIC	11

TABLE OF CONTENTS

1. SAFETY REGULATIONS	2
2. SAFETY REQUIREMENTS	4
3. TERMINOLOGY	4
4. DESCRIPTION OF THE SYMBOLS SHOWN ON THE CONTROLS	5
5. SPECIFICATIONS	5
6. ASSEMBLY	6
7. DESCRIPTION OF CONTROLS	6
7.1 Accelerator	6
7.2 Blade brake	6
7.3 Advance lever	6
7.4 Cutting height adjustment	6
8. GRASS CUTTING	7
8.1 Preparing the machine	7
8.2 Starting	8
8.3 Advice for correct cutting	8
8.4 End of job	9
9. MAINTENANCE	9
9.1 Blade removal and fitting.....	9
9.2 Traction adjustment	10
9.3 Winter maintenance	10
10. ENVIRONMENTAL PROTECTION	10
11. TROUBLESHOOTING	11

ES - Traducción del Manual Original (Istruzioni Originali)

IT - Istruzioni Originali

ÍNDICE

1. NORMAS DE SEGURIDAD	2
2. PAUTAS DE SEGURIDAD	4
3. NOMENCLATURA	4
4. DESCRIPCIONES DE LOS SÍMBOLOS INDICADOS EN LOS MANDOS	5
5. CARACTERÍSTICAS TÉCNICAS	5
6. MONTAJE	6
7. DESCRIPCIÓN DE LOS MANDOS	6
7.1 Acelerador	6
7.2 Freno de la cuchilla	6
7.3 Palanca de la tracción	6
7.4 Regulación del corte	6
8. CORTE DE LA HIERBA	7
8.1 Predisposición de la máquina	7
8.2 Arranque	8
8.3 Consejos para obtener un buen corte ..	8
8.4 Final del trabajo	9
9. MANUTENCIÓN	9
9.1 Desmontaje y montaje de la cuchilla.....	9
9.2 Regulación de la tracción	10
9.3 Mantenimiento invernal	10
10. TUTELA DEL MEDIO AMBIENTE	10
11. DIAGNÓSTICO	11

INDICE

1. NORME DI SICUREZZA.....	2
2. PRESCRIZIONI DI SICUREZZA	4
3. NOMENCLATURA	4
4. DESCRIZIONE DEI SIMBOLI RIPORTATI SUI COMANDI	5
5. CARATTERISTICHE TECNICHE	5
6. MONTAGGIO	6
7. DESCRIZIONE DEI COMANDI	6
7.1 Acceleratore	6
7.2 Freno della lama	6
7.3 Leva della trazione	6
7.4 Regolazione dell'altezza di taglio	6
8. TAGLIO DELL'ERBA	7
8.1 Predisposizione della macchina	7
8.2 Avviamento	8
8.3 Consigli per un buon taglio	8
8.4 Termine del lavoro	9
9. MANUTENZIONE	9
9.1 Smontaggio e montaggio della lama	9
9.2 Regolazione della trazione	10
9.3 Manutenzione invernale	10
10. TUTELA AMBIENTALE	10
11. DIAGNOSTICA	11

СЪДЪРЖАНИЕ

1. ПРАВИЛА ЗА БЕЗОПАСНОСТ	2
2. ПРЕДПИСАНИЯ ЗА БЕЗОПАСНОСТ	4
3. НОМЕНКЛАТУРА	4
4. ОПИСАНИЕ НА СИМВОЛИТЕ ВЪРХУ КОМАНДИТЕ	5
5. ТЕХНИЧЕСКИ ХАРАКТЕРИСТИКИ	5
6. МОНТАЖ	6
6.1 Монтаж на дръжката	6
6.2 Монтаж на коша	7
7. ОПИСАНИЕ НА КОМАНДИТЕ	8
7.1 Прекъсвач с двойно действие	8
7.2 Регулация височината на косене	8
8. КОСЕНЕ НА ТРЕВА	9
8.1 Подготовка на машината	9
8.2 Задвижване	10
8.3 Съвети за добро косене	10
8.4 Завършване на работата	10
9. СЪХРАНЕНИЕ И ПОДДРЪЖКА	10
9.1 Складиране	11
9.2 Разглобяване и повторно сглобяване на ножа	11
9.3 Почистване на косачката	11
10. ОПАЗВАНЕ НА ОКОЛНАТА СРЕДА	12
11. ДИАГНОСТИКА	12

СОДРЖИНА

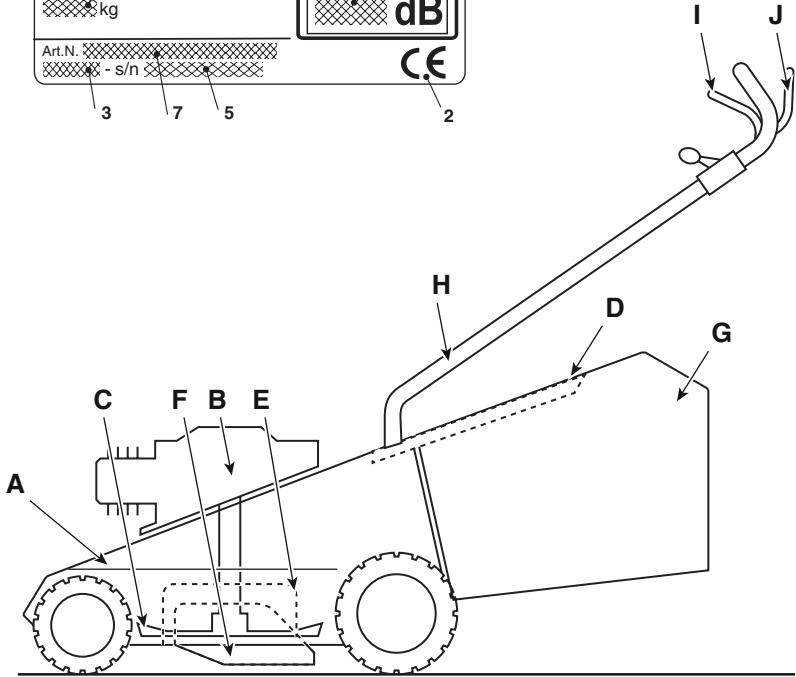
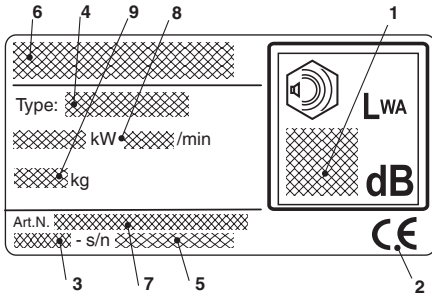
1. БЕЗБЕДНОСНИ МЕРКИ	2
2. БЕЗБЕДНОСНИ МЕРКИ	4
3. НОМЕНКЛАТУРА	4
4. ОПИС НА ДАДЕНИТЕ СИМБОЛИ НА КОМАНДИТЕ	5
5. ТЕХНИЧКИ ХАРАКТЕРИСТИКИ	5
6. МОНТИРАЊЕ	6
6.1 Поставување на рачката	6
6.2 Поставување на вреќата	7
7. ОПИС НА КОМАНДИТЕ	8
7.1 Двостепен прекинувач	8
7.2 Регулација на висината на косење	8
8. КОСЕЊЕ ТРЕВА	9
8.1 Подготовка на машината	9
8.2 Вклучување	10
8.3 Совети за квалитетно косење	10
8.4 Време за работа	10
9. КОНЗЕРВАЦИЈА И ОДРЖУВАЊЕ	10
9.1 Чување	11
9.2 Вадење и повторно поставување на сечивото	11
9.3 Чистење на косачката	11
10. ЗАШТИТА НА ЖИВОТНАТА СРЕДИНА	12
11. ДИЈАГНОСТИКА	12

SADRŽAJ

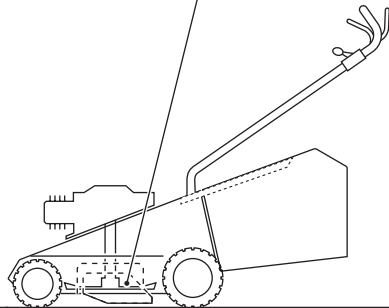
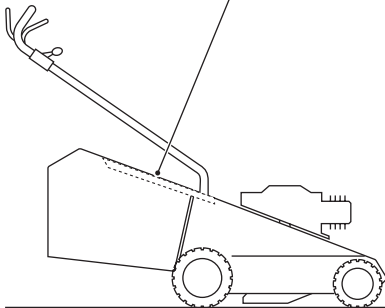
1. SIGURNOSNA PRAVILA	2
2. SIGURNOSNI PROPISI	4
3. NOMENKLATURA	4
4. OPIS SIMBOLA KOJI SE NALAZE NA KOMANDAMA	5
5. TEHNIČKE OSOBINE	5
6. MONTIRANJE	6
6.1 Montaža drške	6
6.2 Montaža vreće	7
7. OPIS KOMADI	8
7.1 Prekidač s dvostrukim aktiviranjem	8
7.2 Podešavanje visine reza	8
8. KOŠENJE TRAVE	9
8.1 Način rada mašine	9
8.2 Pokretanje	10
8.3 Saveti za pravilno košenje	10
8.4 Završetak rada	10
9. ČUVANJE I ODRŽAVANJE	10
9.1 Skladištenje	11
9.2 Demontaža i ponovna montaža sečiva..	11
9.3 Čišćenje kosačice	11
10. ZAŠTITA ŽIVOTNE SREDINE	12
11. UTVRĐIVANJE KVAROVA	12

FRANÇAIS - Traduction de la notice originale	FR
ENGLISH - Translation of the original instruction	EN
ESPAÑOL - Traducción del Manual Original	ES
ITALIANO - Istruzioni Originali	IT
БЪЛГАРСКИ - Инструкция за експлоатация	BG
SRPSKI - Prevod originalnih uputstva	SR
МАКЕДОНСКИ - Превод на оригиналните упатства	MK

1



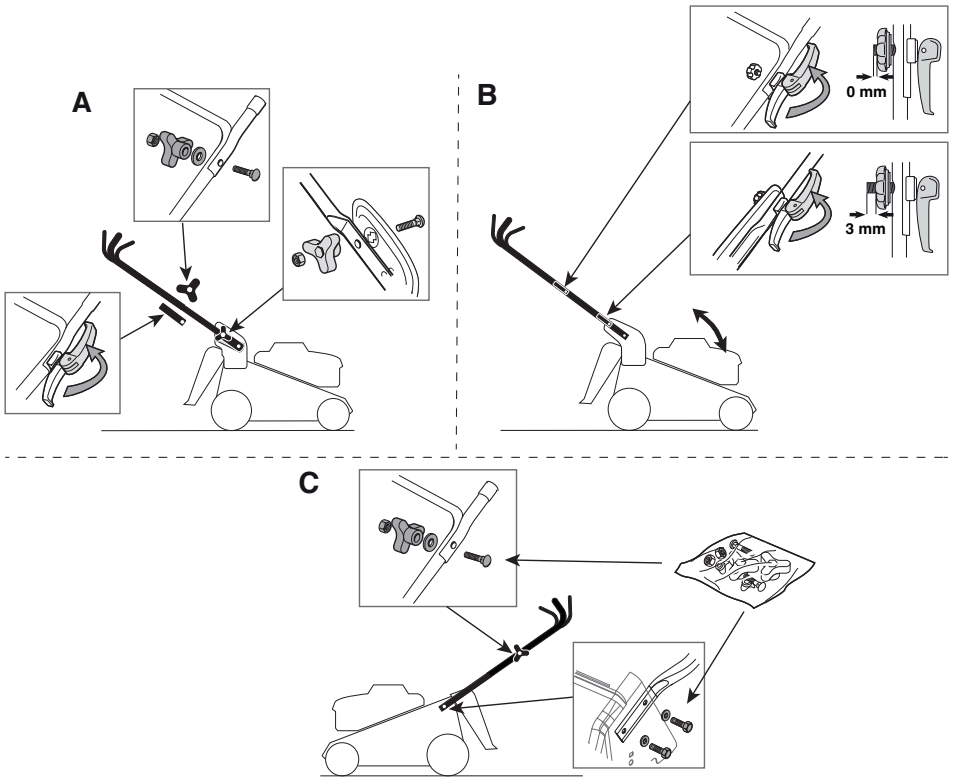
2



3

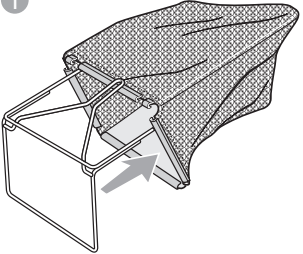


4

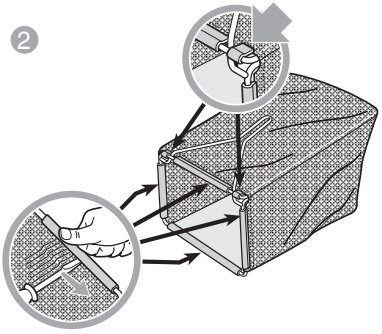


5

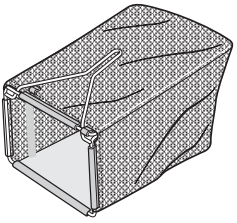
1



2

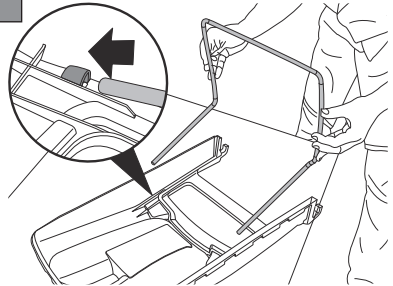


3

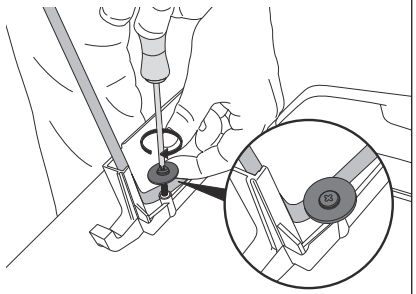


6

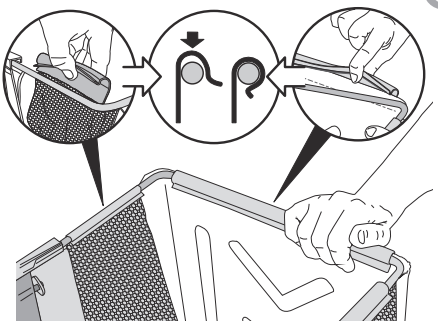
1



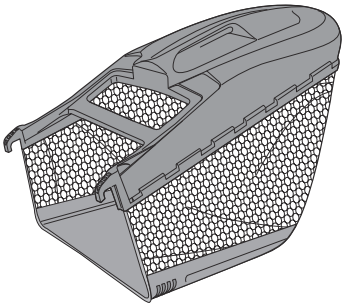
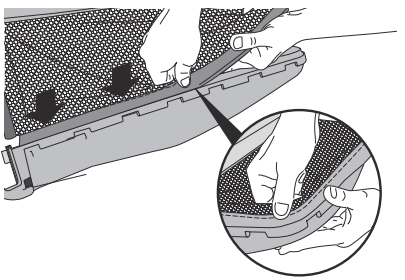
2



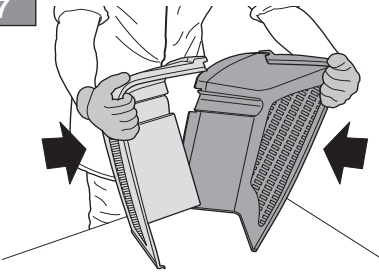
3



4

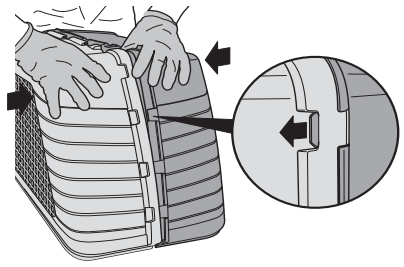


7



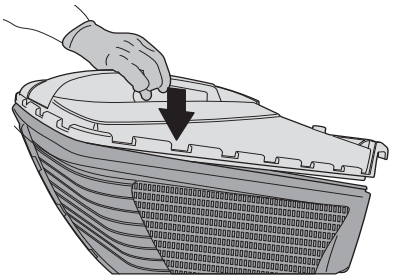
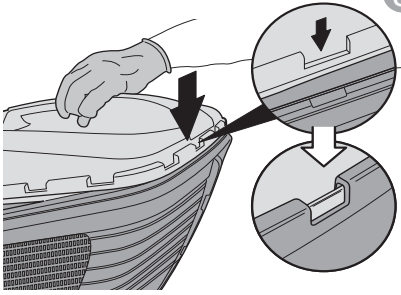
1

2

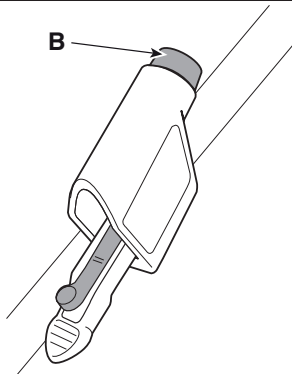
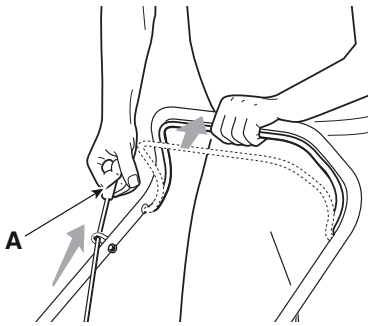


3

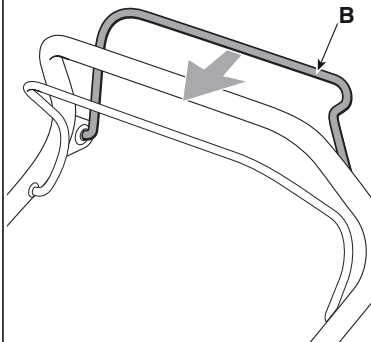
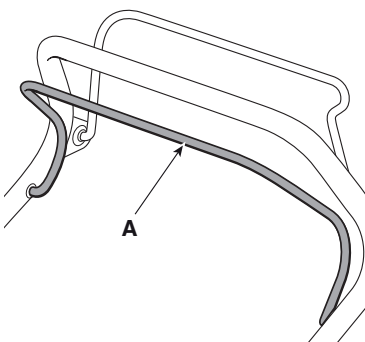
4



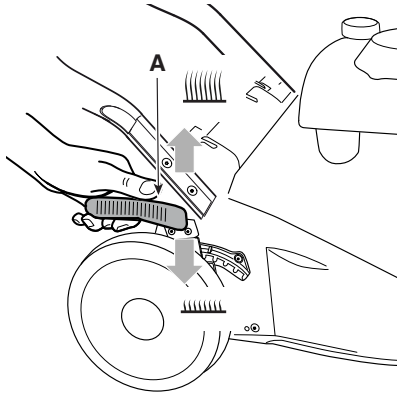
8



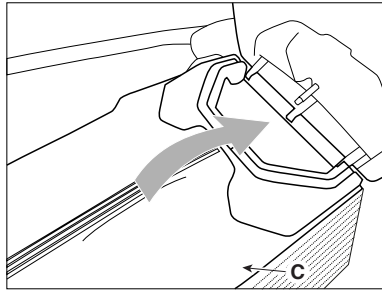
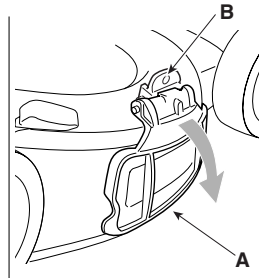
9



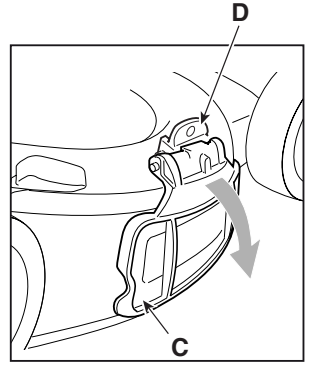
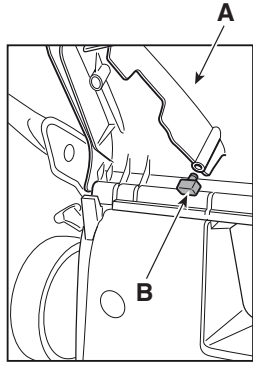
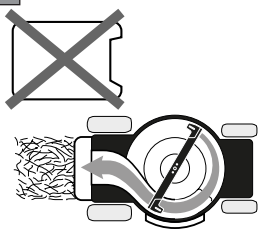
10



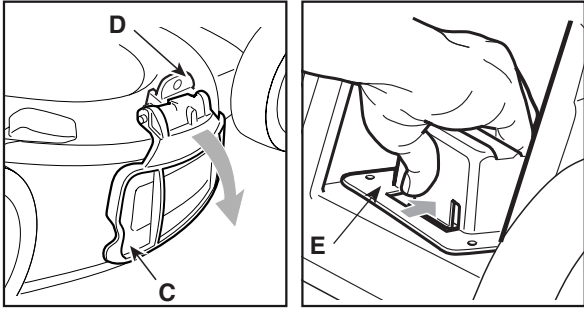
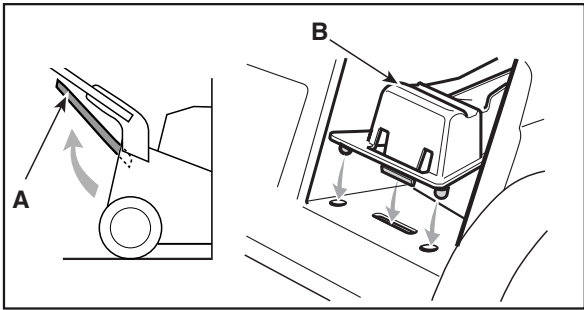
11



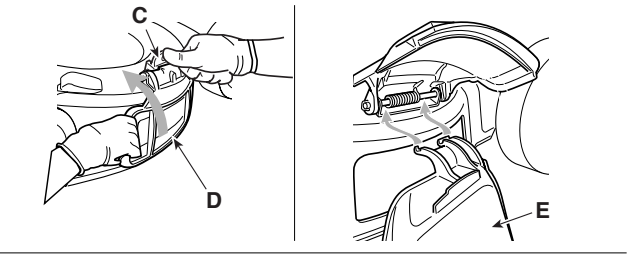
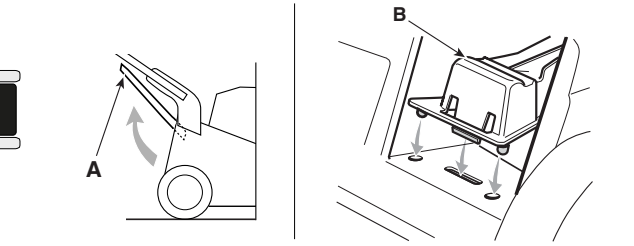
12

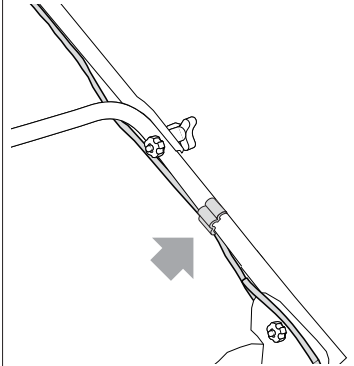
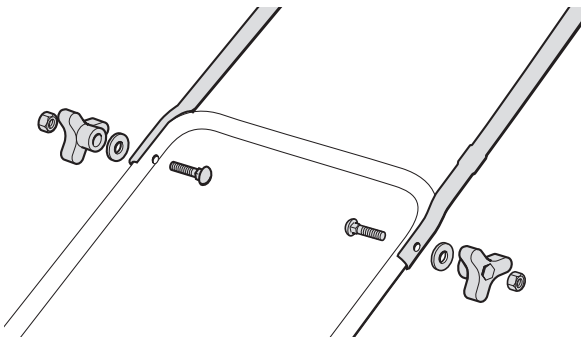
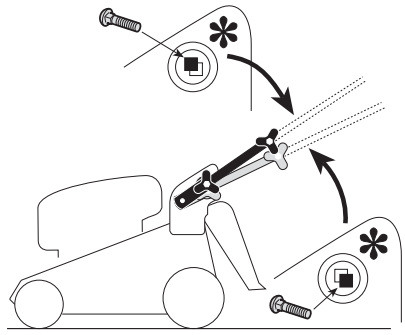
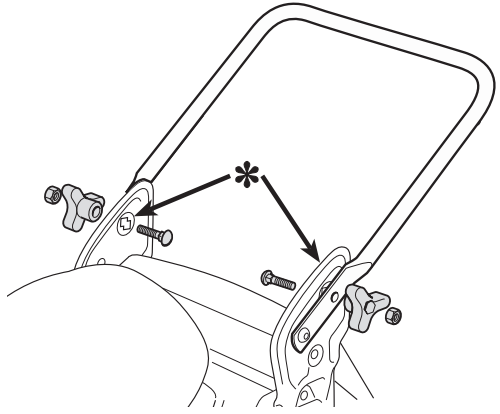
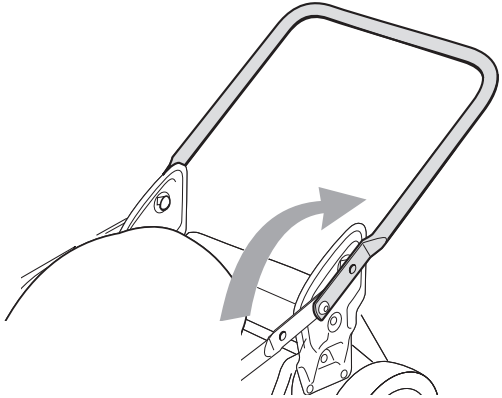


13



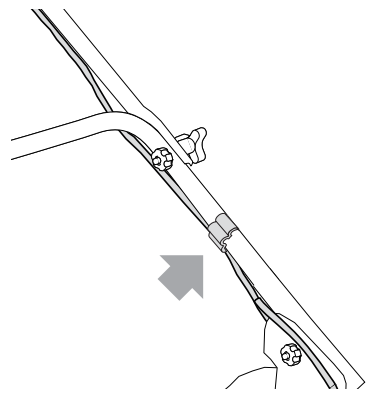
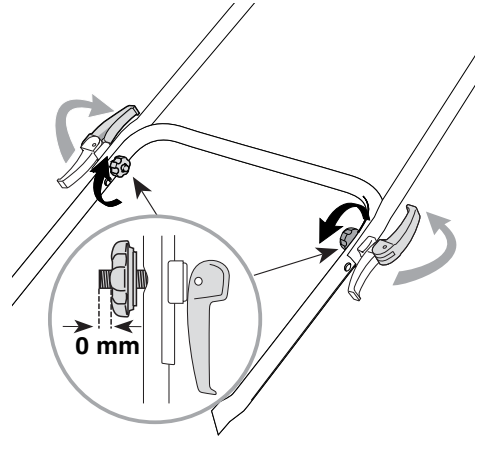
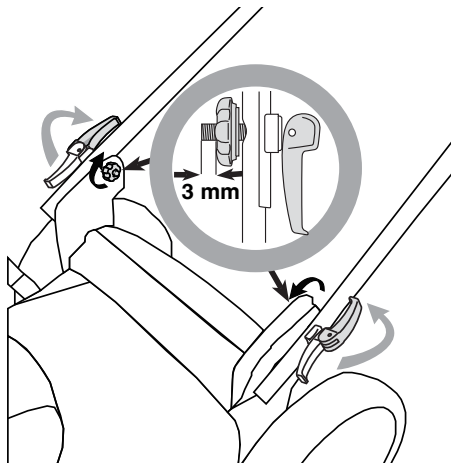
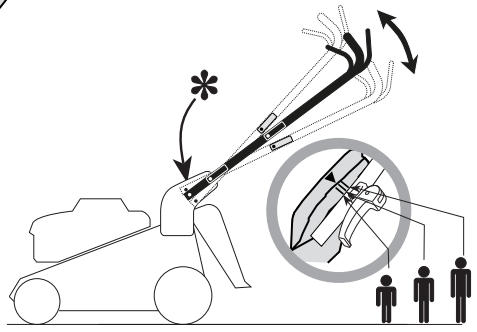
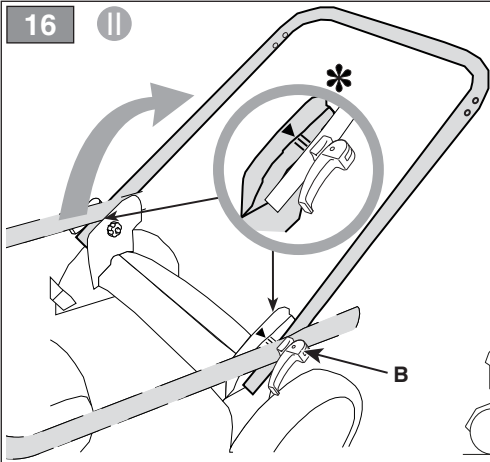
14



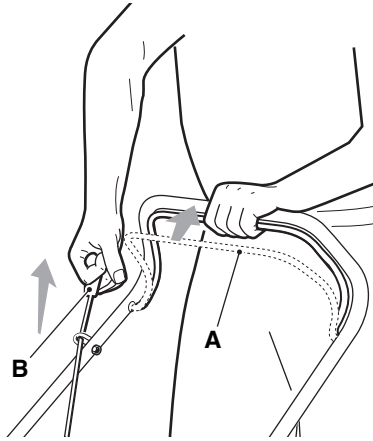


16

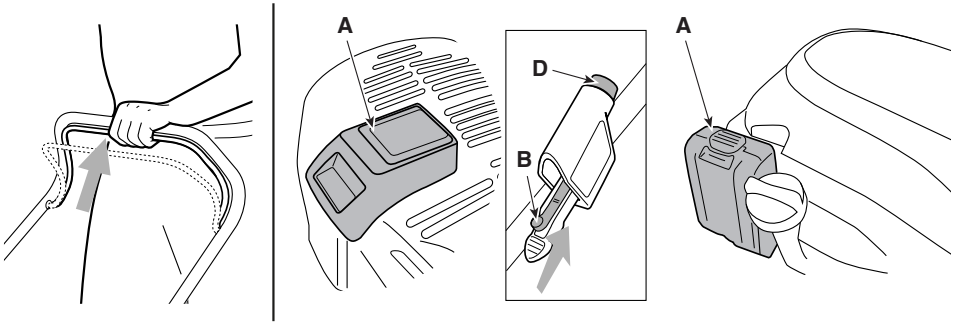
II



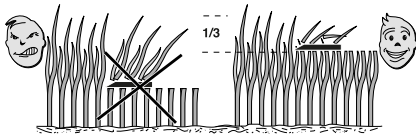
17



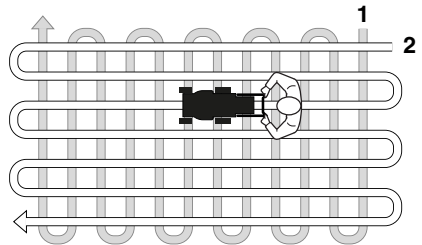
18



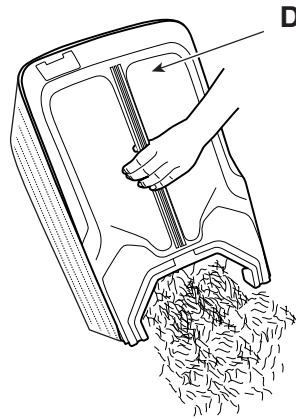
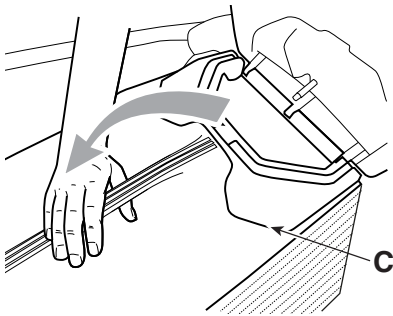
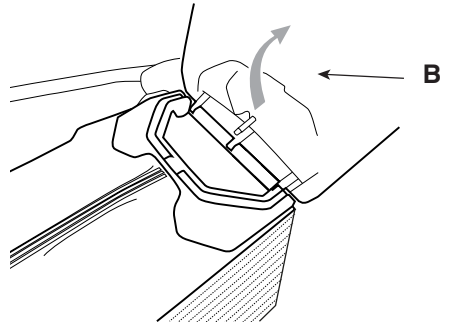
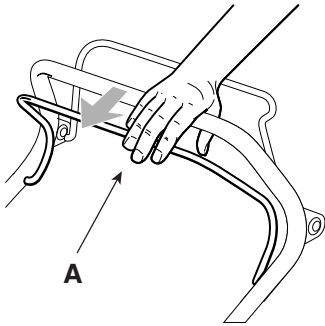
19



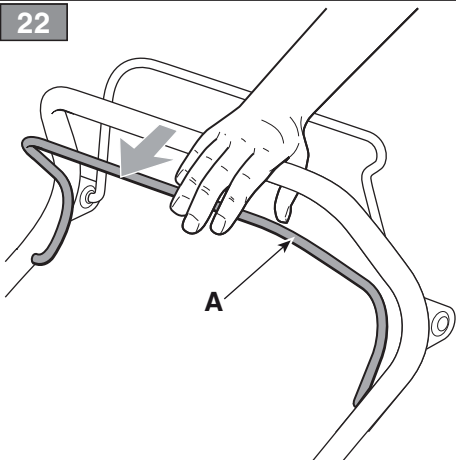
20



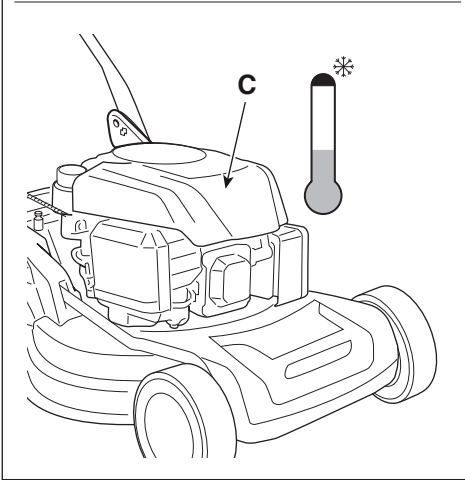
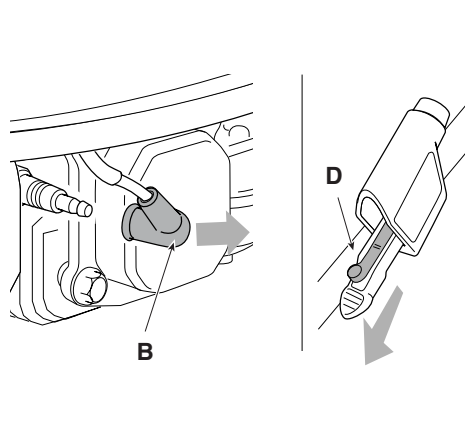
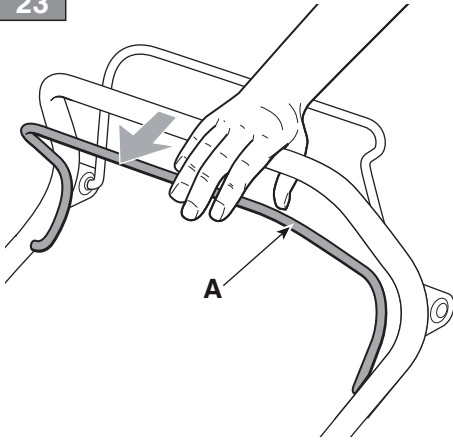
21



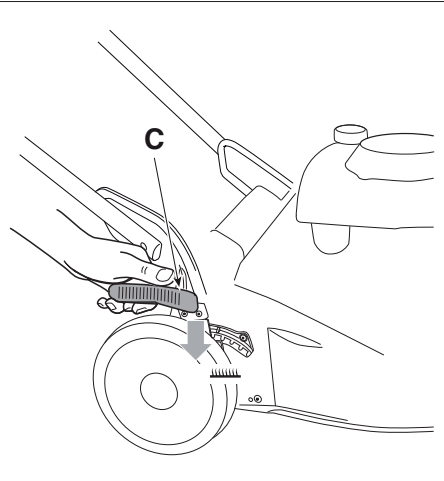
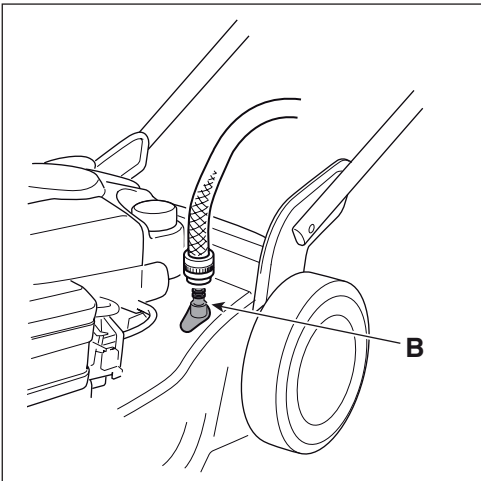
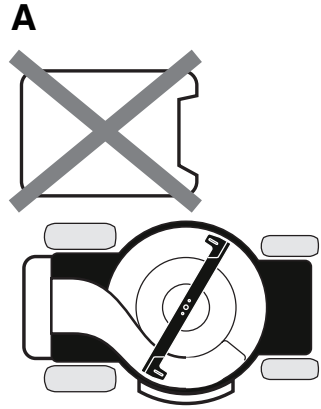
22



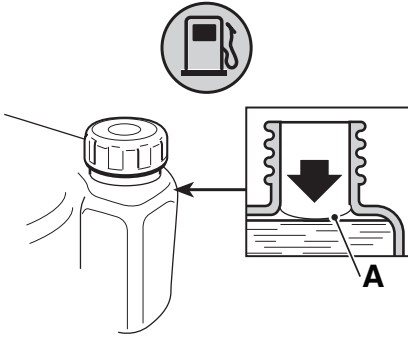
23



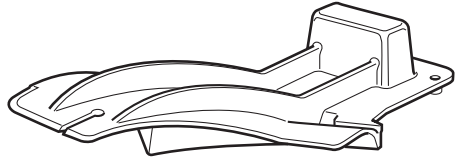
25



24



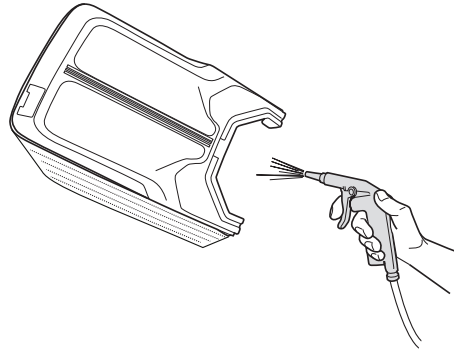
28



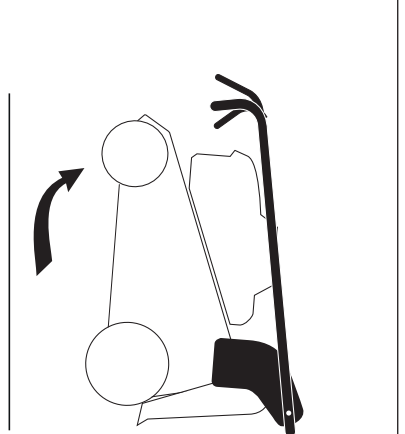
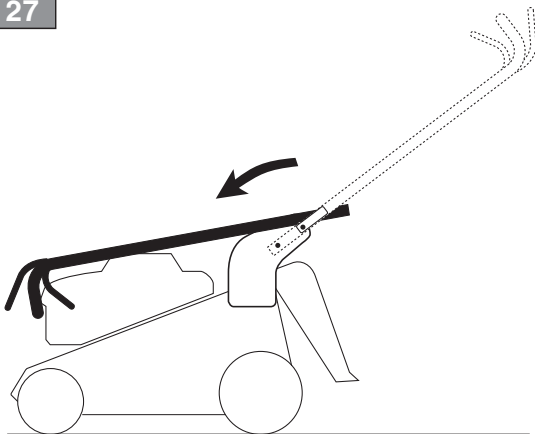
26



B



27



[1]	CARACTÉRISTIQUES TECHNIQUES		CP1 434 Series	CP1 484 Series
[2]	Puissance nominale *	kW	1,75 ÷ 2,75	1,75 ÷ 3,3
[3]	Vitesse max de fonctionnement moteur *	min ⁻¹	2900 ± 100	2900 ± 100
[4]	Poids de la machine *	kg	22 ÷ 27	22 ÷ 32
[5]	Largeur de coupe	cm	48	53
[6]	Capacité du bac de ramassage	l	54 ÷ 60	54 ÷ 60
[7]	Dimensions			
[7a]	Longueur	cm	1580	1650
[7b]	Largeur	cm	540	560
[7c]	Hauteur	cm	1075	1075
[8]	Code organe de coupe		81004341/3	81004460/0 81004346/3
[9]	Niveau de pression acoustique (max.)	dB(A)	81	83
[10]	Incertitude de mesure	dB(A)	2,21	1,46
[11]	Niveau de puissance acoustique mesuré (max.)	dB(A)	94	96
[10]	Incertitude de mesure	dB(A)	1,61	0,61
[12]	Niveau de puissance acoustique garanti		95	96
[13]	Niveau de vibrations (max.)	m/s ²	4	5,9
[10]	Incertitude de mesure	m/s ²	2,48	1,82

[14]	ÉQUIPEMENTS SUR DEMANDE		
[15]	Kit "Mulching"	✓	✓

[16]	OPTIONS		
[17]	Entreposage vertical.	CP1 434 K CP1 434 QK CP1 434 SK CP1 434 SQK	CP1 484 K CP1 484 QK CP1 484 SK CP1 484 SQK CP1 484 SVK CP1 484 SVQK CP1 484 SEK CP1 484 SEQK CP1 484 SVEK CP1 484 SVEQK CP1 484 WK CP1 484 WQK CP1 484 WSK CP1 484 WSQK CP1 484 WSVK CP1 484 WSVQK CP1 484 WSEK CP1 484 WSQEK CP1 484 WSVEK CP1 484 WSVEQK

* Pour la valeur spécifique, se référer à ce qui est indiqué sur la plaque signalétique de la machine.

<p>[1] EN - TECHNICAL DATA</p> <p>[2] Nominal power</p> <p>[3] Max. engine operation speed</p> <p>[4] Machine weight</p> <p>[5] Cutting width cm</p> <p>[6] Grass catcher capacity</p> <p>[7] Dimensions:</p> <p>[7a] Length cm</p> <p>[7b] Width cm</p> <p>[7c] Height cm</p> <p>[8] Cutting means code</p> <p>[9] Acoustic pressure level (max.)</p> <p>[10] Measurement uncertainty</p> <p>[11] Acoustic power level measured (max.)</p> <p>[12] Acoustic power level guaranteed</p> <p>[13] Vibration level (max.)</p> <p>[14] OPTIONAL ACCESSORIES</p> <p>[15] Mulching kit</p> <p>[16] OPTIONS</p> <p>[17] Vertical storage</p> <p>* Please refer to the data indicated on the machine's identification plate for the exact figure.</p>	<p>[1] ES - DATOS TÉCNICOS</p> <p>[2] Potencia nominal</p> <p>[3] Velocidad máx. de funcionamiento motor</p> <p>[4] Peso máquina</p> <p>[5] Amplitud de corte cm</p> <p>[6] Capacidad de la bolsa de recolección</p> <p>[7] Dimensiones:</p> <p>[7a] Longitud cm</p> <p>[7b] Anchura cm</p> <p>[7c] Altura cm</p> <p>[8] Código dispositivo de corte</p> <p>[9] Nivel de presión acústica (max.)</p> <p>[10] Incertidumbre de medida</p> <p>[11] Nivel de potencia acústica medido (max.)</p> <p>[12] Nivel de potencia acústica garantizado</p> <p>[13] Nivel de vibraciones (max.)</p> <p>[14] ACCESORIOS POR ENCARGO</p> <p>[15] Kit para "Mulching"</p> <p>[16] OPCIONES</p> <p>[17] Almacenaje vertical</p> <p>* Para el dato específico, hacer referencia a lo indicado en la etiqueta de identificación de la máquina.</p>	<p>[1] IT - DATI TECNICI</p> <p>[2] Potenza nominale</p> <p>[3] Velocidad máx. de funcionamiento motor</p> <p>[4] Peso macchina</p> <p>[5] Ampiezza di taglio cm</p> <p>[6] Capacità del sacco di raccolta</p> <p>[7] Dimensioni:</p> <p>[7a] Lunghezza cm</p> <p>[7b] Larghezza cm</p> <p>[7c] Altezza cm</p> <p>[8] Codice dispositivo di taglio</p> <p>[9] Livello di pressione acustica (max.)</p> <p>[10] Incertezza di misura</p> <p>[11] Livello di potenza acustica misurato (max.)</p> <p>[12] Livello di potenza acustica garantito</p> <p>[13] Livello di vibrazioni (max.)</p> <p>[14] ACCESSORI A RICHIESTA</p> <p>[15] Kit per "Mulching"</p> <p>[16] OPZIONI</p> <p>[17] Rimessaggio verticale, mod</p> <p>* Per il dato specifico, fare riferimento a quanto indicato nell'etichetta di identificazione della macchina.</p>
<p>[1] BG - ТЕХНИЧЕСКИ ДАННИ</p> <p>[2] Номинална мощност</p> <p>[3] Максимална скорост на работа на двигателя</p> <p>[4] Тегло на машината</p> <p>[5] Широчина на косене cm</p> <p>[6] Вместимост на чувала за събиране на трева</p> <p>[7] Размери:</p> <p>[7a] Дължина cm</p> <p>[7b] Ширина cm</p> <p>[7c] Височина cm</p> <p>[8] Код на инструмента за рязане</p> <p>[9] Ниво на звуково налягане (max.)</p> <p>[10] Несигурност на измерване</p> <p>[11] Измерено ниво на акустична мощност (max.)</p> <p>[12] Гарантирано ниво на акустична мощност</p> <p>[13] Ниво на вибрации (max.)</p> <p>[14] ПРИНАДЛЕЖНОСТИ ПО ЗАЯВКА</p> <p>[15] Набор за "Mulching" (Раздробяване)</p> <p>[16] ОПЦИИ</p> <p>[17] Вертикално поставяне за съхранение</p> <p>* специфични данни, вижте посоченото на идентификационния етикет на машината.</p>	<p>[1] SR - TEHNIČKI PODACI</p> <p>[2] Nazivna snaga</p> <p>[3] Maks. radna brzina motora</p> <p>[4] Težina mašine</p> <p>[5] Širina košenja u cm</p> <p>[6] Kapacitet vreće za skupljanje trave</p> <p>[7] Dimenzije:</p> <p>[7a] Dužina u cm</p> <p>[7b] Širina u cm</p> <p>[7c] Visina u cm</p> <p>[8] Šifra rezne glave</p> <p>[9] Nivo zvučnog pritiska (max.)</p> <p>[10] Merna nesigurnost</p> <p>[11] Izmereni nivo zvučne snage (max.)</p> <p>[12] Garantovani nivo zvučne snage</p> <p>[13] Nivo vibracija (max.)</p> <p>[14] DODATNI PRIBOR PO NARUDŽBINI</p> <p>[15] Komplet za malčiranje</p> <p>[16] OPCIJE</p> <p>[17] Odlaganje u vertikalnom položaju</p> <p>* Za specifični podatak, pogledajte podatke navedene na identifikacijskoj nalepnici mašine.</p>	<p>[1] MK - ТЕХНИЧКИ ПОДАТОЦИ</p> <p>[2] Номинална моќност</p> <p>[3] Максимална брзина на работа на моторот</p> <p>[4] Тежина на машината</p> <p>[5] Обем на косење во см</p> <p>[6] Капацитет на вреќата за собирање</p> <p>[7] Димензии:</p> <p>[7a] Должина во см</p> <p>[7b] Ширина во см</p> <p>[7c] Висина см</p> <p>[8] Код на уредот со сечивото</p> <p>[9] Ниво на акустичен притисок (max.)</p> <p>[10] Отстапување при мерење</p> <p>[11] Измерено ниво на акустична моќност (max.)</p> <p>[12] Гарантирано ниво на акустична моќност</p> <p>[13] Ниво на вибрации (max.)</p> <p>[14] ДОПОЛНИТЕЛНА ОПРЕМА НА БАРАЊЕ</p> <p>[15] Комплет за "мелење"</p> <p>[16] ОПЦИИ</p> <p>[17] Вертикално складирање</p> <p>* За даден податок, проверете дали истиот е посочен на етикетата за идентификација на машината.</p>

Vous venez de faire l'acquisition d'une tondeuse
INVENTIV et nous vous en remercions.

Ce produit a été conçu pour vous offrir une expérience
d'utilisation durable, alliant performance et sécurité,
conformément aux directives en vigueur.

inventiv

SERVICE CONSOMMATEURS

1, rue Montaigne

45380 La Chapelle St Mesmin - France

09 70 82 04 12

Prix d'un appel local non surtaxé

contact@info-inventiv.com

inventiv

MR. BRICOLAGE
1, Rue Montaigne
45380 La Chapelle St. Mesmin,
France





SOMMAIRE


1. GÉNÉRALITÉS.....	1
2. NORMES DE SÉCURITÉ.....	1
3. CONNAÎTRE LA MACHINE.....	3
4. MONTAGE.....	4
5. COMMANDES DE CONTRÔLE.....	4
6. UTILISATION DE LA MACHINE.....	4
7. ENTRETIEN.....	5
8. STOCKAGE.....	6
9. MANUTENTION ET TRANSPORT.....	6
12. ÉQUIPEMENTS SUR DEMANDE.....	7

1. GÉNÉRALITÉS

1.1 COMMENT CONSULTER LE MANUEL

Dans le texte de ce manuel, certains paragraphes contenant des informations très importantes pour la sécurité ou le fonctionnement sont signalés de différentes façons, comme indiqué ci-après :

REMARQUE OU IMPORTANT *ajoute des précisions ou d'autres éléments à ce qui vient d'être indiqué, afin d'éviter d'endommager la machine ou de causer des dommages.*

Le symbole  attire l'attention sur un danger. Le non-respect de l'avertissement comporte le risque de provoquer des lésions à l'opérateur ou à des tiers et/ou des dommages.

- * Les paragraphes entourés d'un cadre formé de points gris indiquent des caractéristiques en option
- * qui ne sont pas présentes sur tous les modèles
- * mentionnés dans ce manuel. Vérifier si cette caractéristique est présente sur son propre modèle.

Toutes les indications « avant », « arrière », « droite » et « gauche » se réfèrent à la position de travail de l'opérateur au guidon.

1.2 RÉFÉRENCES

1.2.1 Figures

Les figures sur ce mode d'emploi sont numérotées 1, 2, 3, et ainsi de suite.

Les éléments indiqués sur les figures sont marqués par les lettres A, B, C, et ainsi de suite.

Une référence à l'élément C sur la figure 2 est indiquée de la façon suivante : « Voir fig. 2.C » ou simplement « (Fig. 2.C) ». Les figures sont données à titre indicatif. Les pièces effectives peuvent varier par rapport aux pièces illustrées.

1.2.2 Titres

Le manuel est divisé en chapitres et en paragraphes. Le titre du paragraphe « 2.1 Formation » est un sous-titre de « 2. Normes de sécurité ». Les références à des titres ou paragraphes sont signalées par l'abréviation chap. ou par. suivie du numéro correspondant. Exemple : « chap. 2 » ou « par. 2.1 »

2. NORMES DE SÉCURITÉ

2.1 FORMATION

 **Se familiariser avec les commandes et avec la bonne utilisation de la machine. Apprendre à arrêter rapidement**

le moteur. Le non-respect des avertissements et des instructions peut causer des incendies et/ou de graves lésions.

- Ne jamais permettre à des enfants ou à des personnes ne connaissant pas suffisamment les instructions d'utiliser la machine. La réglementation locale peut fixer un âge minimum pour l'utilisateur.
- Ne jamais utiliser la machine en cas de fatigue ou de malaise de l'utilisateur, ou en cas de consommation de médicaments, de drogues, d'alcool ou de substances dangereuses pour les capacités de réflexes et de concentration.
- Ne pas transporter des enfants ou d'autres passagers.
- Se rappeler que l'opérateur ou l'utilisateur est responsable des accidents et des imprévus qui peuvent arriver à d'autres personnes ou à leurs biens. L'utilisateur est responsable de l'évaluation des risques potentiels du terrain à travailler et de la mise en place de toutes les précautions nécessaires pour assurer sa sécurité et celle d'autrui, en particulier sur les terrains en pente, les sols accidentés, glissants ou instables.
- Si la machine est cédée ou prêtée à des tiers, vérifier que l'utilisateur prenne connaissance des consignes d'utilisation contenues dans le présent manuel.

2.2 OPÉRATIONS PRÉLIMINAIRES


Équipements de protection individuelle (EPI)

- Porter des vêtements adaptés, des chaussures de travail résistantes avec semelle antiglisse et pantalons longs. Ne pas actionner la machine à pieds nus ou en sandales. Porter un casque antibruit.
- L'utilisation de protections acoustiques peut réduire la capacité d'entendre d'éventuels avertissements (cris ou alarmes). Faire très attention à ce qui se déroule autour de la zone de travail.
- Porter des gants de travail dans toutes les situations entraînant un risque pour les mains.
- Ne pas porter d'écharpes, chemisiers, colliers, bracelets, vêtements flottants, ou munis de lacets ou de cravates et de toute façon tout accessoire pendant ou long susceptible de s'accrocher dans la machine ou dans des objets et des matériaux présents sur le lieu de travail.
- Serrer adéquatement les cheveux longs.

Zone de travail / Machine

- Inspecter minutieusement toute la zone de travail et éliminer tout objet externe qui pourrait être éjecté par la machine ou endommager l'organe de coupe/organes rotatifs (cailloux, branches, fils de fer, os, etc.).

Moteurs à explosion : carburant

-  **DANGER!** Le carburant est hautement inflammable.
- Conserver le carburant dans des récipients homologués pour cet usage, dans des lieux sécurisés, loin de toute source de chaleur ou de flamme nue.
- Laisser les récipients libres de résidus d'herbe, feuilles ou graisse excessive.
- Ne pas laisser les récipients à la portée des enfants.
- Ne pas fumer pendant le ravitaillement ou l'appoint de carburant et chaque fois que l'on manipule du carburant.
- Faire l'appoint de carburant en utilisant un entonnoir et uniquement en plein air.
- Éviter d'inhaler les vapeurs de carburant.
- N'ajoutez jamais du carburant, et n'enlevez jamais le bouchon du réservoir, lorsque le moteur est en marche ou chaud.
- Ouvrir lentement le bouchon du réservoir, en laissant diminuer progressivement la pression interne.

- Ne pas approcher de flammes de l'orifice du réservoir pour en vérifier le contenu.
- Ne pas démarrer le moteur si du carburant a été répandu ; éloigner la machine de la zone où le carburant a été renversé, et éviter de créer toute possibilité d'incendie tant que le carburant ne s'est pas évaporé et que les vapeurs ne se sont pas dissipées.
- Nettoyer immédiatement toute trace de carburant éventuellement déversée sur la machine ou sur le terrain.
- Remettre et serrer correctement les bouchons du réservoir et du récipient du carburant.
- Ne jamais remettre la machine en marche à l'endroit où l'on a fait le plein de carburant ; le démarrage du moteur doit se faire à une distance d'au moins 3 mètres de l'endroit où l'on a effectué le remplissage de carburant.
- Éviter tout contact du carburant avec les vêtements et, le cas échéant, changer de vêtements avant de démarrer de le moteur.

2.3 PENDANT L'UTILISATION

Zone de travail

- Ne pas actionner le moteur dans des espaces fermés où des fumées dangereuses de monoxyde de carbone peuvent s'accumuler. Les opérations de démarrage doivent s'effectuer à l'extérieur, dans un endroit bien aéré. Toujours se rappeler que les gaz d'échappement sont toxiques.
- Pendant le démarrage de la machine, ne pas diriger le silencieux, et donc les gaz d'échappement, vers des matières inflammables.
- Ne pas utiliser la machine dans des environnements à risque d'explosion, en présence de liquides inflammables, de gaz ou de poussières. Les équipements génèrent des étincelles qui peuvent enflammer la poussière ou les vapeurs.
- Travailler uniquement à la lumière du jour ou avec une lumière artificielle adéquate et dans des conditions de bonne visibilité.
- Tenir les personnes, les enfants et les animaux éloignés de la zone de travail. Il faut que les enfants soient surveillés par un autre adulte.
- Éviter de travailler dans l'herbe mouillée, sous la pluie et avec risque d'orages, spécialement de foudres.
- Faire particulièrement attention aux irrégularités du terrain (dos-d'âne, rigoles), aux pentes, aux dangers cachés et à la présence d'éventuels obstacles susceptibles de limiter la visibilité.
- Faire très attention à proximité d'escarpements, fossés ou talus. La machine peut se renverser si une roue franchit un bord ou si le bord cède.
- Travailler dans le sens transversal de la pente, jamais dans le sens de la montée / descente, en faisant très attention aux changements de sens, à votre point d'appui et à ce que les roues soient libres de tout obstacle (cailloux, branches, racines, etc.) qui pourraient provoquer le glissement latéral ou la perte de contrôle de la machine.
- Faire très attention à la circulation routière lors de l'utilisation de la machine en bordure de route.
- Pour éviter tout risque d'incendie, il ne faut jamais laisser la machine avec le moteur chaud au milieu de feuilles, d'herbe sèche ou un autre matériau inflammable.

Comportements

- Faire attention quand on procède en marche arrière ou vers l'arrière. Regarder derrière soi avant et pendant la marche arrière pour s'assurer qu'il n'y a pas d'obstacles.
- Marcher, ne jamais courir.
- Éviter de se faire tirer par la tondeuse.
- Toujours tenir les mains et les pieds éloignés de l'organe de coupe, tant pendant le démarrage du moteur que pendant l'utilisation de la machine.

- Attention : l'organe de coupe continue à tourner pendant quelques secondes même après sa désactivation ou après la coupure du moteur.
- Toujours rester à distance de l'ouverture de déchargement.
- Ne pas toucher les parties du moteur qui chauffent pendant l'utilisation. Risque de brûlures.

⚠ En cas de cassures ou d'accidents pendant le travail, arrêter tout de suite le moteur, et éloigner la machine, pour ne provoquer aucun dommage supplémentaire ; en cas d'accidents entraînant des lésions personnelles ou à des tiers, activer tout de suite les procédures de secours d'urgence les plus adéquates à la situation en cours, et s'adresser à une Structure médicale pour recevoir les soins nécessaires. Enlever soigneusement les éventuels détritiques qui, si ignorés, pourraient causer des dommages ou des lésions aux personnes ou aux animaux.

Limitations d'utilisation

- Ne jamais utiliser la machine si les protections sont endommagées, absentes ou mal positionnées (sac de ramassage, protection de déchargement latéral, protection de déchargement arrière).
- Ne pas utiliser la machine si les équipements / appareils ne sont pas installés aux endroits prévus.
- Ne pas débrancher, désactiver, retirer ni manipuler les systèmes de sécurité/microinterrupteurs présents.
- Ne pas altérer les réglages du moteur, ni le mettre en surrégime. Si le moteur fonctionne à un régime de rotation excessif, le risque de blessures personnelles augmente.
- Ne pas soumettre la machine à des efforts excessifs, et ne pas utiliser une petite machine pour exécuter de gros travaux ; le fait d'utiliser une machine de dimensions adéquates réduit les risques, et améliore la qualité du travail.

2.4 ENTRETIEN, REMISAGE ET TRANSPORT

Le fait d'effectuer un entretien régulier et de stocker correctement la machine préserve sa sécurité et le niveau de ses performances.

Entretien

- Ne jamais utiliser la machine si certaines de ses pièces sont usées ou endommagées. Les pièces défectueuses ou détériorées doivent être remplacées et ne doivent jamais être réparées.
- Pour réduire le risque d'incendie, contrôler régulièrement qu'il n'y ait pas de fuites d'huile et/ou de carburant.
- Pendant les opérations de réglage de la machine, faire attention afin d'éviter de se coincer les doigts entre l'organe de coupe en mouvement et les parties fixes de la machine.

⚠ Le niveau de bruit et le niveau de vibrations reportés dans les présentes instructions sont des valeurs maximum d'utilisation de la machine. L'utilisation d'un élément de coupe non équilibré, d'une vitesse de mouvement excessive et l'absence d'entretien ont une influence significative sur les émissions sonores et sur les vibrations. Il faut donc adopter des mesures préventives afin d'éliminer tout dommage possible dû à un bruit élevé et aux contraintes issues des vibrations ; veiller à l'entretien de la machine, porter un casque anti-bruit, faire des pauses pendant le travail.

Stockage

- Ne pas entreposer la machine avec du carburant dans le réservoir dans un endroit où les vapeurs de carburant pourraient atteindre une flamme, une étincelle ou une forte source de chaleur.
- Pour réduire le risque d'incendie, ne pas laisser les récipients avec les déchets à l'intérieur d'un local.

2.5 PROTECTION DE L'ENVIRONNEMENT

La protection de l'environnement doit être un aspect important et prioritaire pour l'emploi de la machine, au profit de la société civile et de l'environnement où nous vivons.

- Éviter de déranger le voisinage. Utiliser la machine uniquement à des heures raisonnables (ni tôt le matin ni tard le soir pour ne pas déranger).
- Suivre scrupuleusement les normes locales pour l'élimination des emballages, des pièces détériorées ou de tout élément ayant un effet important sur l'environnement ; ces déchets ne doivent pas être jetés à la poubelle, mais doivent être séparés et confiés aux centres de collecte prévus, qui procéderont au recyclage des matériaux.
- Suivre scrupuleusement les normes locales pour l'élimination des déchets.
- Au moment de la mise hors service, ne pas abandonner la machine dans l'environnement, mais la livrer à un centre de collecte, en suivant les normes locales en vigueur.

3. CONNAÎTRE LA MACHINE

3.1 DESCRIPTION DE LA MACHINE ET UTILISATION PRÉVUE

Cette machine est une tondeuse à gazon à conducteur à pied.

La machine est composée pour l'essentiel d'un moteur actionnant un organe de coupe contenu dans un carter, équipé de roues et d'un guidon.

Le conducteur est en mesure de conduire la machine et d'actionner les commandes principales en se tenant toujours derrière le guidon et donc à distance de sécurité de l'organe de coupe rotatif.

Si l'opérateur s'éloigne de la machine, le moteur et l'organe rotatif s'arrêtent dans les secondes qui suivent.

Usage prévu

Cette machine est conçue et construite pour la tonte de l'herbe (et le ramassage) dans les jardins et les zones herbeuses, d'extension rapportée à la capacité de tonte, exécutée en présence d'un opérateur à pied.

En général, cette machine peut :

1. Tondre l'herbe et la recueillir dans le sac de ramassage.
2. Tondre l'herbe et la décharger sur le terrain par l'arrière (si prévu).
3. Tondre l'herbe et la décharger latéralement (si prévu).
4. Tondre l'herbe, la broyer et la déposer sur le terrain (effet « Mulching » - si prévu).

L'utilisation d'équipements particuliers, prévus par le fabricant comme l'équipement original ou vendu séparément, permet d'effectuer la tonte en fonction des différents modes opératoires, illustrés par ce manuel ou dans le mode d'emploi qui accompagne les équipements.

3.1.1 Usage impropre

Tout usage autre que ceux cités ci-dessus peut se révéler dangereux et nuire aux personnes et/ou aux choses.

Font partie de l'usage impropre (à titre d'exemple, mais pas seulement) :

- transporter d'autres personnes, des enfants ou des animaux sur la machine car ils risqueraient de tomber et de se provoquer de graves lésions ou de nuire à une conduite sûre ;
- se faire transporter par la machine ;
- utiliser la machine pour remorquer ou pousser des charges ;
- actionner l'organe de coupe sur des sections non herbeuses ;
- utiliser la machine pour ramasser des feuilles ou des débris ;

- utiliser la machine pour régulariser les haies ou pour couper la végétation non herbeuse ;
- utiliser la machine par plus d'une personne.

IMPORTANT *L'usage impropre de la machine implique la déchéance de la garantie et soulève le fabricant de toute responsabilité, en reportant sur l'utilisateur tous les frais dérivants de dommages ou de lésions corporelles à l'utilisateur ou des tiers.*

3.1.2 Typologie d'utilisateur

Cette machine est destinée à être utilisée par des particuliers, à savoir des opérateurs non professionnels.

Cette machine est destinée à un « usage amateur ».

IMPORTANT *La machine doit être utilisée par un seul opérateur.*

3.2 SIGNALÉTIQUE DE SÉCURITÉ

Sur la machine figurent plusieurs symboles (Fig.2.0). Ils ont pour fonction de rappeler à l'opérateur les comportements à suivre pour l'utiliser avec l'attention et les précautions nécessaires. Signification des symboles :



Attention. Lire les instructions avant d'utiliser la machine.



Avertissement ! Ne pas introduire les mains et les pieds à l'intérieur du siège de l'organe de coupe. Retirer le capuchon de la bougie et lire les instructions avant d'effectuer toute opération d'entretien ou de réparation.



Danger! Risque d'éjection d'objets. Tenir les personnes à l'extérieur de la zone de travail pendant l'utilisation.



Danger! Risque de coupures. Organe de coupe en mouvement. Ne pas introduire les mains et les pieds à l'intérieur du siège de l'organe de coupe.

IMPORTANT *Les étiquettes autocollantes abîmées ou devenues illisibles doivent être remplacées. Demander de nouvelles étiquettes à son centre d'assistance agréé.*

3.3 ÉTIQUETTE D'IDENTIFICATION

L'étiquette d'identification reprend les données suivantes (Fig.1.0).

1. Niveau de puissance sonore.
2. Marque de conformité CE.
3. Année de fabrication.
4. Type de machine.
5. Numéro de série.
6. Nom et adresse du Fabricant.
7. Code article.
8. Puissance nominale et vitesse maximale de fonctionnement du moteur.
9. Poids en kg.

Transcrire les données d'identification de la machine dans les espaces prévus à cet effet sur l'étiquette apposée à l'arrière de la couverture.

IMPORTANT *Utiliser les données d'identification figurant sur l'étiquette d'identification du produit chaque fois que vous contactez l'atelier autorisé.*

IMPORTANT *L'exemple de la déclaration de conformité se trouve aux dernières pages du manuel.*


3.4 PRINCIPAUX COMPOSANTS (Fig.1)

- A. Châssis.
- B. Moteur.
- C. Organe de coupe.
- D. Protection de déchargement arrière.
- E. Protection de déchargement latéral (si prévu).
- F. Défecteur de déchargement latéral (si prévu).
- G. Sac de ramassage.
- H. Guidon.
- I. Levier du frein moteur / organe de coupe.
- J. Levier d'engagement de la traction.

 **Respecter attentivement les indications et les consignes de sécurité décrites au chap. 2.**

4. MONTAGE

Certains éléments de la machine ne sont pas assemblés directement en usine mais doivent être montés après déballage. Pour leur montage, suivre les consignes suivantes.

 **Le déballage de la machine et l'achèvement du montage doivent être effectués sur une surface plane et solide, avec un espace suffisant pour la manutention de la machine et des emballages. Ne pas utiliser la machine avant d'avoir terminé les opérations indiquées à la section « MONTAGE ».**

4.1 DÉBALLAGE (Fig.3.0)

1. Extraire de la boîte tous les éléments qui ne sont pas montés.
2. Extraire la machine et éliminer la boîte et les emballages en respectant les réglementations locales.

4.2 MONTAGE DU GUIDON (Fig.4.A/B/C)

4.3 MONTAGE DU SAC (Fig.5,6,7)

4.4 BRANCHEMENT DE LA BATTERIE

- Modèles avec démarrage électrique par bouton : voir le manuel d'utilisation du moteur.

5. COMMANDES DE CONTRÔLE

5.1 POIGNÉE DE DÉMARRAGE MANUEL (Fig.8.A)

5.2 COMMANDE DE DÉMARRAGE ÉLECTRIQUE PAR BOUTON (Fig.8.B)


5.3 LEVIER DU FREIN MOTEUR / ORGANE DE COUPE (Fig.9.A)

5.4 LEVIER D'ENGAGEMENT DE LA TRACTION (Fig.9.B)

IMPORTANT *Le démarrage du moteur doit toujours être réalisé avec la traction débrayée.*

IMPORTANT *Éviter de tirer la machine vers l'arrière quand la traction est embrayée.*

5.5 RÉGLAGE DE LA HAUTEUR DE COUPE

 **Exécuter cette opération quand l'organe de coupe est à l'arrêt.**

- Réglage (Voir Fig.10.A)

6. UTILISATION DE LA MACHINE

IMPORTANT *Pour les instructions concernant le moteur et la batterie (si prévue), consulter les livrets correspondants.*

6.1 OPÉRATIONS PRÉLIMINAIRES

Mettre la machine en position horizontale et bien appuyée sur le terrain.

6.1.1 Faire le plein d'huile et d'essence

IMPORTANT *La machine est livrée sans huile moteur ni carburant.*

Avant d'utiliser la machine, la ravitailler en carburant et faire l'appoint d'huile. Pour ce, voir le manuel d'utilisation du moteur aux par. 7.2.1/7.2.2.

6.1.2 Préparation de la machine au travail

REMARQUE *Cette machine permet de couper la pelouse de différentes façons.*

a. Préparation à la tonte et au ramassage de l'herbe dans le sac de ramassage :

1. Pour les modèles à déchargement latéral : s'assurer que la protection de déchargement latéral (Fig. 11.A) soit abaissée et bloquée par le levier de sécurité (Fig. 11.B).
2. Introduire le sac de ramassage (Fig.11.C).

b. Préparation à la tonte et au déchargement arrière de l'herbe au sol :

1. Soulever la protection de déchargement arrière (Fig.12.A) et monter la broche (Fig.12.B).
 2. Dans les modèles avec possibilité de déchargement latéral : s'assurer que la protection (Fig. 12.C) soit abaissée et bloquée par le levier de sécurité (Fig. 12.D).
- Pour retirer la broche : voir Fig.12.A/B.

c. Préparation à la coupe et au broyage de l'herbe (fonction « mulching ») :

- Soulever la protection de déchargement arrière (Fig.13.A) et introduire le bouchon déflecteur (Fig.13.B) dans l'ouverture d'éjection. Dans les modèles avec possibilité de déchargement latéral : s'assurer que la protection de déchargement latéral (Fig. 13.C/D) soit abaissée et bloquée par le levier de sécurité (Fig. 13.D).
- Pour retirer le bouchon déflecteur : voir Fig.13.E.

d. Préparation à la tonte et au déchargement latéral de l'herbe au sol :

1. Soulever la protection de déchargement arrière (Fig.14.A) et introduire le bouchon déflecteur (Fig.14.B) dans l'ouverture d'éjection.
2. Pousser légèrement le levier de sécurité (Fig.14.C) et soulever la protection de déchargement latéral (Fig.14.D).
3. Introduire le déflecteur de déchargement latéral (Fig.14.E).
4. Refermer la protection de déchargement latéral (Fig.14.D) de sorte que le déflecteur de déchargement latéral (Fig.14.E) soit bloqué.

Pour retirer le déflecteur de déchargement latéral :

5. Pousser légèrement le levier de sécurité (Fig.14.C) et soulever la protection de déchargement latéral (Fig.14.D).
6. Décrocher le déflecteur de déchargement latéral (Fig.14.E).

6.1.3 Réglage de l'inclinaison du guidon (Fig.15/16)

⚠ **Exécuter cette opération quand l'organe de coupe est à l'arrêt.**

6.2 CONTRÔLES DE SÉCURITÉ

⚠ **Toujours effectuer les contrôles de sécurité avant l'utilisation.**

6.2.1 Contrôle de sécurité avant chaque utilisation

- Vérifier l'état et le montage correct de tous les composants de la machine ;
- vérifier le serrage correct de tous les dispositifs de fixation ;
- toute surface de la machine doit toujours être propre et sèche.

6.2.2 Test de fonctionnement de la machine

Action	Résultat
<ol style="list-style-type: none"> 1. Faire démarrer la machine (par. 6.3). 2. Desserrer le levier du frein moteur / organe de coupe. 	<ol style="list-style-type: none"> 1. L'organe de coupe doit se déplacer. 2. Les leviers doivent retourner automatiquement et rapidement en position neutre, le moteur et l'organe de coupe doivent s'arrêter en quelques secondes.
<ol style="list-style-type: none"> 1. Faire démarrer la machine (par. 6.3). 2. Actionner le levier de traction. 3. Relâcher le levier de traction. 	<ol style="list-style-type: none"> 2. Les roues font avancer la machine. 3. Les roues s'arrêtent et la machine cesse d'avancer.
Conduite d'essai	Aucune vibration anormale. Aucun bruit anormal.

⚠ **Si l'un des résultats diffère de ce qui est indiqué dans les tableaux, ne pas utiliser la machine! S'adresser à un centre d'assistance pour les contrôles nécessaires et pour sa réparation.**

6.3 DÉMARRAGE

REMARQUE Effectuer le démarrage sur une surface plane et sans obstacles ni herbe haute.

6.3.1 Modèles avec poignée de démarrage manuel (Fig.17.A/B)

REMARQUE Le levier du frein moteur / organe de coupe doit être maintenu en position tirée afin d'éviter l'arrêt du moteur.

6.3.2 Modèles avec commande de démarrage électrique par bouton (Fig.18.A/B/C/D)

REMARQUE Le levier du frein moteur / organe de coupe doit être maintenu en position tirée afin d'éviter l'arrêt du moteur.

6.4 FONCTIONNEMENT

IMPORTANT Pendant le travail, toujours maintenir la distance de sécurité par rapport à l'organe de coupe, qui est donnée par la longueur du guidon.

6.4.1 Tonte de l'herbe

1. Commencer l'avancement et la coupe sur le gazon.
2. Adapter la vitesse d'avancement et la hauteur de tonte (par. 5.5) aux conditions du gazon (hauteur, densité et humidité de l'herbe).
3. Il est conseillé de tondre toujours à la même hauteur et dans les deux directions (Fig.20).

En cas de « mulching » ou de déchargement arrière de l'herbe :

- Ne jamais enlever plus d'un tiers de la hauteur totale de l'herbe en une seule fois (Fig.19).
- Toujours conserver le châssis bien propre (par. 7.4.2).

En cas de déchargement latéral : éviter de décharger l'herbe coupée côté gazon encore à tondre.

6.4.2 Vidage du sac de ramassage

En cas de sac de ramassage avec disposition d'indication du contenu :



Levé = vide.



Baissé = plein*.

*Le sac de ramassage est plein et il faut le vider.

Pour déposer et vider le sac de ramassage (Fig.21.A) :

1. Attendre l'arrêt de l'organe de coupe (Fig.21.B) ;
2. retirer le sac de ramassage (Fig.21.C/D).

6.5 ARRÊT (Fig.22.A)

⚠ **Après avoir arrêté la machine, il faut attendre plusieurs secondes avant que l'organe de coupe ne s'arrête.**

⚠ **Ne pas toucher le moteur après l'avoir arrêté. Risque de brûlures.**

IMPORTANT Toujours arrêter la machine :

- Pendant les déplacements d'une zone de travail à une autre.
- Pour traverser des surfaces non herbeuses.
- Près d'un obstacle.
- Avant de régler la hauteur de tonte.
- À chaque démontage ou remontage du sac de ramassage.
- À chaque démontage ou remontage du déflecteur de déchargement latéral (si prévu).

6.6 APRÈS L'UTILISATION (Fig.23.A/B/C/D)

1. Effectuer le nettoyage (par. 7.4).
2. Le cas échéant, remplacer les composants endommagés et serrer les vis et les boulons éventuellement desserrés.

IMPORTANT À chaque fois que la machine n'est pas utilisée ou est laissée sans surveillance :

- Retirer le capuchon de la bougie (sur les modèles avec poignée de démarrage manuel) (Fig.23.B/C).
- Appuyer sur la languette et retirer la clé (sur les modèles avec démarrage électrique par bouton) (Fig.23.D).

7. ENTRETIEN

7.1 GÉNÉRALITÉS

⚠ **Les normes de sécurité à suivre sont décrites au chap. 2. Respecter scrupuleusement ces indications pour ne pas s'exposer à de graves risques ou dangers :**

⚠ **Avant d'effectuer tout contrôle, tout nettoyage ou toute intervention d'entretien/réglage sur la machine :**

- Arrêter la machine.
- Vérifier que chaque composant en mouvement s'est bien arrêté.
- Attendre le refroidissement du moteur.
- Détacher le capuchon de la bougie (Fig. 23.B).
- Retirer la clé (Fig.23.D) ou la batterie (sur les modèles avec démarrage électrique par bouton).
- Lire les instructions correspondantes.
- Porter des vêtements appropriés, des gants de sécurité et des lunettes de protection.

7.2 ENTRETIEN PÉRIODIQUE

- Les intervalles et les types d'intervention sont résumés dans le « Tableau opérations d'entretien » (chap. 10).

IMPORTANT Toutes les opérations d'entretien et de réglage non décrites dans ce manuel doivent être exécutées par votre revendeur ou par un centre spécialisé.

7.2.1 Ravitaillement en carburant

Mettre la machine en position horizontale et bien appuyée sur le terrain.

⚠ **La machine doit être ravitaillée en carburant lorsqu'elle est à l'arrêt et avec le capuchon de la bougie retiré.**

Procéder au ravitaillement en carburant selon les modalités et précautions indiquées dans le manuel d'utilisation du moteur.

⚠ **Les machines présentant la possibilité de remisage vertical (chap. 8.1) sont munies d'un réservoir contenant un indicateur de niveau de carburant. Ne pas remplir le réservoir au-dessus de la partie inférieure de l'indicateur de niveau (Fig.24.A).**

IMPORTANT Nettoyer toute trace de carburant éventuellement renversé. La garantie ne couvre pas les dommages causés par de l'essence sur les parties en plastique.

REMARQUE Le carburant est un bien périssable et ne doit donc pas rester plus de 30 jours dans le réservoir.

7.2.2 Contrôle et appoint de l'huile moteur

Procéder au ravitaillement/appoint d'huile moteur selon les modalités et précautions indiquées dans le manuel d'utilisation du moteur.

Pour un fonctionnement correct de la machine, remplacer périodiquement l'huile moteur, en suivant les instructions fournies dans le manuel d'utilisation du moteur.

Vérifier d'avoir restauré correctement le niveau d'huile avant de réutiliser la machine.

7.3 ENTRETIEN SUPPLÉMENTAIRE

7.3.1 Organe de coupe

⚠ **Toutes les opérations concernant les organes de coupe (démontage, affûtage, équilibrage, réparation, remontage et/ou remplacement) doivent être réalisées par un centre spécialisé.**

⚠ **Toujours remplacer l'organe de coupe détérioré, tordu ou usé, ainsi que ses vis, pour maintenir l'équilibrage.**

IMPORTANT Toujours utiliser des organes de coupe d'origine, portant le code indiqué dans le tableau « Données techniques ».

7.4 NETTOYAGE

Après chaque utilisation, effectuer les opérations de nettoyage en suivant les instructions ci-après.

7.4.1 Nettoyage de la machine

- Vérifier toujours que les prises d'air sont libres de tous détritrus.
- Ne pas utiliser de liquides agressifs pour nettoyer le châssis.
- Pour réduire le risque d'incendie, le moteur doit toujours être dégagé de résidus d'herbe, de feuilles ou de graisse excessive.
- Laver la machine à l'eau après chaque opération de tonte.

7.4.2 Nettoyage de l'ensemble de l'organe de coupe

- Éliminer les détritrus d'herbe et de boue qui se sont accumulés à l'intérieur du châssis.

Modèles sans raccord pour lavage

- Pour accéder à la partie inférieure, incliner la machine du côté indiqué sur le livret du moteur et, en suivant les instructions fournies, vérifier la stabilité de la machine avant de procéder à une quelconque intervention.

• **En cas de déchargement latéral** : retirer le déflecteur de déchargement (s'il est monté - par. 6.1.2d).

Pour le lavage interne de l'ensemble organe de coupe, procéder comme suit (Fig.25.A/B/C) :

1. demeurer toujours derrière le guidon de la tondeuse ;
2. démarrer le moteur.

Si la peinture de la partie interne du châssis se détache, intervenir rapidement en la retouchant avec de l'antirouille.

7.4.3 Nettoyage du sac (Fig.26.A/B)

Nettoyer le sac et le laisser sécher.

7.5 BATTERIE

- La batterie est livrée avec les modèles munis du système de démarrage électrique par bouton. Concernant les instructions sur l'autonomie, la recharge, le remisage et l'entretien de la batterie, suivre les instructions contenues dans le manuel d'utilisation du moteur.

8. STOCKAGE

Lorsque la machine doit être stockée :

1. démarrer le moteur et le maintenir en marche au minimum jusqu'à l'arrêt de façon à consommer tout le carburant qui reste dans le carburateur ;
2. nettoyer avec soin la machine (par. 7.4) ;
3. vérifier l'état de la machine ;
4. Stocker la machine :
 - dans un endroit sec ;
 - à l'abri des intempéries ;
 - dans un endroit inaccessible aux enfants ;
 - en s'assurant d'avoir retiré les clés ou les outils utilisés pour l'entretien.

8.1 REMISAGE VERTICAL

En cas de besoin, certains modèles (voir le Tableau des caractéristiques techniques) peuvent être remisés en position verticale (Fig.27.0).

⚠ Ne pas remiser la machine en position verticale lorsque le réservoir est rempli au-dessus de la partie inférieure de l'indicateur de niveau de carburant (Fig.24.A).

Procéder de la façon suivante :

1. Détacher le capuchon de la bougie (Fig.23.B) ou retirer la clé (Fig.23.D) ou la batterie (pour les modèles avec commande de démarrage électrique par bouton).
2. Placer l'organe de coupe sur la deuxième position la plus basse (voir chap. 5.5) ;
3. Replier le guidon avec précaution en position fermée et serrer les leviers (Fig.27) ;
4. Placer la machine en position verticale avec précaution, avec le guidon en position fermée et serrer les leviers (Fig.27) ;

⚠ Entreposer la machine de façon à ce qu'elle ne constitue pas de danger en cas de contact, même accidentel ou fortuit avec des personnes, des enfants ou des animaux.

⚠ Ne pas essayer d'entreposer des machines en position verticale si elles n'ont pas été étudiées pour cela.

9. MANUTENTION ET TRANSPORT

À chaque fois qu'il est nécessaire de déplacer, soulever, transporter ou incliner la machine, il faut :

- Arrêter la machine (par. 6.5) jusqu'à l'arrêt complet des pièces tournantes.
- Détacher le capuchon de la bougie (Fig.23.B) ou retirer la clé (Fig.23.D) ou la batterie (pour les modèles avec commande de démarrage électrique par bouton).
- Porter des gants de travail robustes.
- Prendre la machine par des points qui offrent une prise sûre, en tenant compte de son poids et de la répartition du poids.
- Employer un nombre de personnes adéquat au poids de la machine.
- S'assurer que la manutention de la machine ne provoque pas de dommages ou de lésions.

Pour transporter la machine avec un véhicule ou une remorque, il faut :

- Utiliser des rampes d'accès résistantes, d'une largeur et d'une longueur adéquates.
- Charger la machine avec le moteur éteint, en la faisant pousser par un nombre approprié de personnes.
- Abaisser l'ensemble organe de coupe (par. 5.5).
- La positionner de façon à ce qu'elle ne représente aucun danger.
- La bloquer solidement au véhicule de transport à l'aide de cordes et de chaînes pour éviter son renversement qui pourrait entraîner des détériorations et des fuites de carburant.

⚠ Ne pas transporter en position verticale les machines avec possibilité de remisage vertical.

10. TABLEAU DES OPÉRATIONS D'ENTRETIEN

Intervention	Périodicité	Remarques
MACHINE		
Contrôle de toutes les fixations ; contrôles de sécurité / vérification des commandes ; vérification des protections de déchargement arrière/latéral ; vérification du sac de ramassage, du déflecteur de déchargement latéral ; vérification de l'organe de coupe.	Avant l'utilisation	par. 6.2.2
Nettoyage général et contrôle ; contrôle des dommages éventuellement présents sur la machine. Si nécessaire, contacter le centre d'assistance agréé.	À la fin de chaque utilisation	par. 7.4
Remplacement de l'organe de coupe	-	par. 7.3.1 ***
MOTEUR		
Contrôle / appoint du carburant ; Contrôle et appoint de l'huile moteur	Avant l'utilisation	par. 6.1.1 / 7.2.1 * / 7.2.2 *
Contrôle et nettoyage du filtre à air ; Contrôle et nettoyage des contacts de la bougie ; Remplacement de la bougie ; Chargement de la batterie	*	* / par. 7.5 *

* Consulter le manuel du moteur. ** Opérations à effectuer aux premiers signes de dysfonctionnement

***Opération devant être exécutée auprès du revendeur ou d'un centre spécialisé

11. IDENTIFICATION DES ANOMALIES

Si les anomalies persistent après avoir appliqué les solutions décrites ci-dessus, contacter le revendeur.

PROBLÈME	CAUSE PROBABLE	SOLUTIONS
1. Le moteur ne démarre pas, il ne reste pas allumé, il fonctionne mal ou s'arrête durant le travail.	Procédure de démarrage incorrecte.	Suivre les instructions (voir chap. 6.3).
	Absence d'huile ou d'essence dans le moteur.	Contrôler les niveaux d'huile et d'essence (voir chap. 7.2.1 / 7.2.2).
	Bougie sale ou distance entre les électrodes non correcte.	Contrôler la bougie (Consulter le manuel du moteur).
	Filtre à air bouché.	Nettoyer et/ou remplacer le filtre (Consulter le manuel du moteur).
	Problèmes de carburation.	Contactez le centre d'assistance agréé.
	Il se peut que le flotteur soit bloqué.	Consulter le manuel du moteur et contacter le centre d'assistance autorisé.
2. Moteur noyé.	La poignée de démarrage manuel a été actionnée à trop de reprises avec le starter allumé.	Consulter le manuel du moteur.
	La poignée de démarrage manuel a été actionnée à trop de reprises avec le capuchon de la bougie retiré.	Remettre le capuchon de la bougie et essayer de rallumer le moteur. (Consulter le manuel du moteur).
3. Le sac de ramassage ne recueille plus l'herbe coupée.	L'organe de coupe a heurté un corps étranger et a pris un coup.	Arrêter le moteur et retirer le capuchon de la bougie. Vérifier les éventuels dommages et contacter un centre d'assistance (par. 7.3.1).
	L'intérieur du châssis est sale.	Nettoyer l'intérieur du châssis (par. 7.4.2).
4. L'herbe est difficile à couper.	L'organe de coupe n'est pas en bon état.	Contactez un centre d'assistance pour l'affûtage ou le remplacement de l'organe de coupe.
5. Vous percevez des bruits et/ou vibrations excessives pendant le travail.	pièces détériorées ou desserrées. La broche s'est délogée sur l'organe de coupe.	Arrêter la machine et détacher le câble de la bougie (Fig. 23.B). Vérifier les éventuels dommages ou pièces desserrées. Les vérifications, les remplacements ou les réparations doivent être effectués par un centre d'assistance agréé.
	Fixation de l'organe de coupe desserrée ou organe de coupe endommagé.	Arrêter le moteur et retirer le capuchon de la bougie (Fig. 23.B). Contacter un centre d'assistance (par. 7.3.1).

12. ÉQUIPEMENTS SUR DEMANDE

12.1 KIT POUR MULCHING (Fig.28)

Il hache finement l'herbe coupée et la laisse sur le terrain.

Thank you for purchasing an INVENTIV branded lawn mower.

It was carefully engineered to provide excellent performance when properly operated and maintained

Please read this entire manual prior to operating the equipment. It instructs you how to safely and easily set up, operate and maintain your machine.

Please be sure that you, and any other person who will operate the machine, carefully follow the recommended safety practices at all times.

For more information, please write to:

contact@info-inventiv.com

inventiv

MR. BRICOLAGE
1, Rue Montaigne
45380 La Chapelle St. Mesmin,
France





INDEX


1. GENERAL INFORMATION	1
2. SAFETY REGULATIONS	1
3. GETTING TO KNOW THE MACHINE	3
4. ASSEMBLY	4
5. CONTROLS	4
6. USING THE MACHINE	4
7. MAINTENANCE	5
8. STORAGE	6
9. HANDLING AND TRANSPORTATION	6
12. ATTACHMENTS ON REQUEST	7

1. GENERAL INFORMATION

1.1 HOW TO READ THE MANUAL

Some paragraphs in the manual contain important information regarding safety and operation and are emphasised in this manner:

NOTE OR IMPORTANT *these give details or further information on what has already been said, and aim to prevent damage to the machine.*

This  symbol highlights danger. Failure to observe the warning can lead to possible personal and/or third party injury and/or damage.

- The paragraphs highlighted in a square with grey
- spots indicate the optional characteristics not on
- all models documented in this manual. Check if
- the characteristics are available on this model.

Whenever reference is made to a position on the machine "front", "back", "left" or "right" hand side, this refers to the operator's driving position.

1.2 REFERENCES

1.2.1 Figures

The figures in these instructions for use are numbered 1, 2, 3, etc.

The components indicated in the figures are identified with letters A, B, C, and so on.

Reference to component C in figure 2 is indicated with the wording: "See fig. 2.C" or simply "(Fig. 2.C)".


The figures are given as a guide only. The actual pieces can differ from those illustrated in this document.

1.2.2 Titles

The manual is divided into chapters and paragraphs. The title of paragraph "2.1 Training" is a sub-title of "2. Safety regulations". References to titles or paragraphs are marked with the abbreviation chap. or par. and the relevant number. Example: "chap. 2" or "par. 2.1"

2. SAFETY REGULATIONS

2.1 TRAINING

 **Become acquainted with the controls and the proper use of the machine. Learn how to stop the motor quickly. Failure to follow the warnings and instructions may result in fire and/or serious injury.**

- Never allow children or persons unfamiliar with these instructions to use the machine. Local laws may establish a minimum age for users.
- Never use the machine if the user is tired or unwell, or has taken medicine, drugs, alcohol or any substances which may slow their reflexes and compromise his judgement.
- Do not allow children or other passengers to ride on the machine.
- Bear in mind that the operator or user is responsible for accidents or unexpected events occurring to other people or their property. It is the user's responsibility to assess the potential risk of the area where work is to be carried out and to take all the necessary precautions to ensure his own safety and that of others, particularly on slopes or rough, slippery and unstable ground.
- If the machine is sold or lent to others, make sure that the operator reads the user instructions contained in this manual.

2.2 PRELIMINARY PROCEDURES


Personal Protective Equipment (PPE)

- Always wear suitable work attire, hard-wearing safety footwear with non-slip soles and long trousers. Do not operate the machine barefoot or wearing open sandals. Wear hearing protection devices.
- Use of hearing protections can reduce the ability to hear any warnings (shouting or alarms). Be careful of what occurs around you in the work area.
- Wear protective gloves whenever your hands are at risk.
- Never wear scarves, shirts, necklaces, bracelets, loose flowing clothing, laces or ties or any hanging or flapping accessory that could catch in the machine or in any objects or materials in the work area.
- Tie your hair back if it is long.

Work area/Machine

- Thoroughly inspect the entire work area and remove anything that could be thrown by the machine or damage the cutting means/rotating units (stones, branches, iron wire, bones, etc.).

Internal combustion engine: fuel

 **DANGER!** The fuel is highly flammable.

- Keep the fuel in approved containers, in a safe place, away from any naked lights or heat sources.
- Keep the containers free of residues of grass, leaves or excessive grease.
- Keep the containers out of the reach of children.
- Do not smoke when filling up with fuel or when handling the fuel.
- Use a funnel to top up with fuel only in the open air.
- Do not inhale fuel fumes.
- Never remove the tank cap or add fuel while the engine is running or when the engine is hot.
- Open the fuel tank slowly to allow the pressure inside to decrease gradually.
- Do not approach the tank opening with a naked flame to check its contents.
- In case of fuel leakages, do not attempt to start the engine but move the machine away from the area of spillage and avoid creating any source of ignition until the fuel has evaporated and fuel vapours have dissipated.
- Immediately clean up all traces of fuel spilt on the machine or on the ground.

- Replace caps of all fuel tanks and containers securely.
- Never start the machine in the same place in which you refuelled it with fuel; the engine must be started in an area at least 3 metres from where you refuelled.
- Avoid getting any fuel or your clothing and, if this should happen, change your clothes before starting the engine.

2.3 DURING OPERATION

Work Area

- Do not operate the engine in confined spaces where dangerous carbon monoxide fumes can collect. The start-up operations must be carried out outdoors or in a well-ventilated area. Always remember that the exhaust gases are toxic.
- When starting up the machine, do not direct the silencer and therefore the exhaust fumes towards flammable materials.
- Do not use the machine in environments at risk of explosion, in the presence of flammable liquids, gas or powder. Power tools create sparks which may ignite the dust or fumes.
- Work only in daylight or with good artificial light in good visibility conditions.
- Keep persons, children and animals away from the working area. Children must be supervised by another adult.
- Avoid working with wet grass, in the rain and when there is a risk of a thunderstorm, especially lightning.
- Pay careful attention to uneven ground (hills, dips), slopes, hidden hazards and obstacles that could limit visibility.
- Be very careful near ravines, ditches or embankments. The machine could overturn if a wheel slides over the edge or if the earth gives way.
- Always mow across a slope and never up and down it, being very careful when changing direction, making sure you have firm footing and that the wheels do not hit any obstacles (such as stones, branches, roots, etc.) that may cause the machine to slide sideways or make you lose control of it.
- Look out for traffic when using the machine near the road.
- To avoid the risk of fire, do not leave the machine with the engine hot on leaves or dry grass or other flammable material.

Behaviour

- Exercise caution when reversing or moving backwards. Look behind you to make sure there are no obstacles before and during operations in reverse gear.
- Never run, always walk.
- Do not allow the lawnmower to pull you along.
- Always keep hands and feet away from the cutting means, when starting and when using the machine.
- Attention: the cutting means will continue to rotate for a few seconds after disengagement or after you have switched off the motor.
- Keep away from the discharge opening.
- Do not touch the parts of the engine that heat up during operation. Risk of burns.

⚠ If something breaks or an accident occurs during mowing, turn off the motor immediately and move the machine away to prevent further damage; if an accident occurs with injuries or third parties are injured, carry out the first aid measures most suitable for the situation immediately and contact the medical authorities for any necessary health care. Carefully remove any debris which could cause damage or injury to persons or animals if ignored.

Use limitations

- Never operate the machine with guards damaged, missing or incorrectly assembled (grass catcher, side discharge guards, rear discharge guards).
- Don't use the machine if the attachments/tools are not installed in their seats.

- Never disengage, deactivate, remove or tamper with the safety systems/micro switches installed.
- Do not change the engine adjustments, or exceed the maximum rpm. If the engine is forced to run at an excessive speed, the risk of personal injury increases.
- Do not strain the machine too much and do not use a small machine for heavy-duty work; if you use the right machine, you will reduce the risk of hazards and improve the quality of your work.

2.4 MAINTENANCE, STORAGE AND TRANSPORT

Ensure regular maintenance and correct storage to maintain machine safety and high performance levels.

Maintenance

- Never use the machine with worn or damaged parts. Faulty or worn-out parts must always be replaced and never repaired.
- To reduce the risk of fire, check for oil and/or fuel leaks on a regular basis.
- Be careful during adjustment of the machine to prevent entrapment of the fingers between moving parts of the cutting means and fixed parts of the machine.

⚠ The noise and vibration levels shown in these instructions are the maximum levels for use of the machine. The use of an unbalanced cutting element, the excessive speed of movement, or the absence of maintenance have a significant influence on noise emissions and vibrations. Consequently, it is necessary to take preventive steps to eliminate possible damage due to high levels of noise and stress from vibration; Maintain the machine well, wear ear protection devices, and take breaks while working.

Storage

- Do not store the machine with fuel in the tank in an area where fuel vapours could reach a naked light, a spark or a strong heat source.
- To reduce fire risks, do not leave containers with debris inside a room.

2.5 ENVIRONMENTAL PROTECTION

Safeguarding the environment must be a relevant and priority aspect of machine use, of benefit to the community and the environment we live in.

- Avoid being a disturbance to the neighbourhood. Use this machine at reasonable times of the day only (not early morning or late evening when the noise could cause disturbance).
- Comply with local regulations for the disposal of packaging, deteriorated parts or any elements with a strong environmental impact; this waste must not be disposed of with regular waste, but must be separated and taken to collection centres, who will recycle the materials.
- Comply with local regulations for the disposal of waste materials.
- When the machine is withdrawn from service, do not dispose of it in the environment, but take it to a waste disposal facility in accordance with the local regulations in force.

3. GETTING TO KNOW THE MACHINE

3.1 DESCRIPTION OF THE MACHINE AND PLANNED USE

This machine is pedestrian-controlled lawnmower.

The machine is essentially composed of a motor which drives a cutting means enclosed in a casing, equipped with wheels and a handle.

The operator is able to operate the machine and use the main controls, always staying behind the handle at a safe distance from the rotating cutting means.

If the operator leaves the machine, the motor and cutting means will stop within a few seconds.

Intended use

This machine is designed and built to cut (and collect) grass in gardens and grassy areas, with a height according to its cutting capacity, driven by an operator walking behind it.

Generally speaking this machine can:

1. Mow the grass and collect it in the grass catcher bag.
2. Mow the grass and discharge it on the ground through the rear part (if available).
3. Mow the grass and discharge it on the ground laterally (if available).
4. Mow the grass, chop it and discharge it on the ground (mulching effect - if available).

The use of special attachments provided for by the Manufacturer as original equipment or which may be purchased separately, allows this work to be done in various operating modes, illustrated in this manual or the instructions that accompany the single attachments.

3.1.1 Improper use

Any other usage, different than the afore-mentioned may be hazardous and harm persons and/or damage things.

Examples of improper use may include, but are not limited to:

- Allowing children, animals or other passengers on the machine as they could fall off and injure themselves or compromise safe driving by the operator;
- Letting oneself be transported by the machine;
- Using the machine to tow or push loads;
- Using the cutting means on surfaces other than grass;
- Using the machine for leaf or debris collection;
- Using the machine to trim hedges, or for cutting vegetation other than grass;
- using of the machine by more than one person.

IMPORTANT *Improper use of the machine will invalidate the warranty, relieve the Manufacturer from all liabilities, and the user will consequently be liable for all and any damage or injury to himself or others.*

3.1.2 User types

This machine is intended for use by consumers, i.e. non-professional operators.

It is intended for "DIY" use only.

IMPORTANT *The machine must be used by one operator.*

3.2 SAFETY SIGNS

The machine has various symbols on it (Fig.2.0). Their function is to remind the operator of the correct conduct for use, with due care and caution. Meanings of the symbols:



Warning. Read the instructions before operating the machine



Warning! Do not put hands or feet inside the compartment of the cutting means. Remove the spark plug cap and read the instructions before carrying out any maintenance or repair work.



Danger! Risk of thrown objects. Keep all persons away from the work area whilst working.



Danger! Danger of cutting. Cutting means in motion. Do not put hands or inside the housing of the cutting means.

IMPORTANT *Any damaged or illegible decals must be replaced. Order replacement decals from an Authorised Service Centre.*

3.3 IDENTIFICATION LABEL

The identification label holds the following data (Fig.1.0).

1. Sound power level.
2. CE conformity marking.
3. Year of manufacture.
4. Type of machine.
5. Serial number.
6. Name and address of Manufacturer.
7. Article code.
8. Nominal power and maximum operating engine speed.
9. Weight in kg.

Write the identification data of the machine in the specific space on the label on the back of the cover page.

IMPORTANT *Quote the information on the product identification label whenever you contact an Authorised Service Centre.*

IMPORTANT *The example of the Declaration of Conformity is provided on the last pages of the manual.*

3.4 MAIN COMPONENTS (Fig.1)

- A. Chassis.
- B. Engine.
- C. Cutting means.
- D. Rear discharge guard.
- E. Side discharge guard (if equipped).
- F. Side discharge chute (if equipped).
- G. Grass catcher.
- H. Handle.
- I. Engine brake lever / cutting means.
- J. Drive engagement lever.

⚠ *Strictly observe the indications and the safety regulations described in chap. 2..*

4. ASSEMBLY

Certain components of the machine are not installed in the factory and have to be assembled after unpacking, following the instructions below.

⚠ *Unpacking and completing the assembly should be done on a flat and stable surface, with enough space for moving the machine and its packaging.. Do not use the machine until all the instructions provided in the "ASSEMBLY" section have been carried out.*

4.1 UNPACKING (Fig.3.0)

1. Remove all the unassembled parts from the box.
2. Take out the machine and dispose of the box and packaging in compliance with local regulations.

4.2 HANDLE ASSEMBLY (Fig.4.A/B/C)

4.3 GRASS CATCHER ASSEMBLY (Fig.5,6,7)

4.4 CONNECTING THE BATTERY

- **Models with push-button electric start:** refer to the owner's manual of the engine.

5. CONTROLS

5.1 MANUAL START HANDGRIP (Fig.8.A)

5.2 PUSH-BUTTON ELECTRIC START COMMAND (Fig.8.B)

5.3 ENGINE BRAKE LEVER / CUTTING MEANS (Fig.9.A)

5.4 DRIVE ON LEVER (Fig.9.B)

IMPORTANT *The engine must be started only with the drive OFF.*

IMPORTANT *Avoid moving the machine backwards when the drive is ON.*

5.5 CUTTING HEIGHT ADJUSTMENT

⚠ Do this when the cutting means is stationary.

- **Adjustment** (See Fig.10.A)

6. USING THE MACHINE

IMPORTANT *For instructions on the engine and the battery (if equipped), refer to the corresponding manuals.*

6.1 PRELIMINARY PROCEDURES

Place the machine in a stable horizontal position on the ground.

6.1.1 Filling with oil and fuel

IMPORTANT *The machine is supplied without engine oil and without fuel.*

Before using the machine, refuel and top/up with oil; refer to the owner's manual of the engine at par. 7.2.1/7.2.2.

6.1.2 Preparing the machine before starting work

NOTE *This machine can be used to mow lawns in various ways;*

a. Preparation for grass cutting and collection in the grass catcher:

1. For side discharge models: make sure that the guard (Fig. 11.A) is lowered and locked by the safety lever (Fig. 11.B).
2. Insert the grass catcher (Fig.11.C).

b. Preparation for grass cutting and rear grass discharge on the ground:

1. Lift the rear discharge guard (Fig.12.A) and fit the pin (Fig.12.B).
2. For models with side discharge: make sure that the guard (Fig. 12.C) is lowered and locked by the safety lever (Fig. 12.D).

To remove the pin: see Fig.12.A/B.

c. Preparation for grass mowing and chopping (mulching function):

Lift the rear discharge guard (Fig.13.A) and insert the chute plug (Fig.13.B) in the discharge opening. For models with side discharge: make sure that the side discharge guard (Fig. 13.C/D) is lowered and locked by the safety lever (Fig. 13.D).

To remove the chute plug: see Fig.13.E.

d. Preparation for grass cutting and side discharge on the ground:

1. Lift the rear discharge guard (Fig.14.A) and insert the chute plug (Fig.14.B) in the discharge opening.
2. Slightly push the safety lever (Fig.14.C) and lift the side discharge guard (Fig.14.D).
3. Insert the side discharge chute (Fig.14.E).
4. Close the side discharge guard (Fig.14.D) so as to lock the side discharge chute (Fig.14.E).

To remove the side discharge chute:

5. Slightly push the safety lever (Fig.14.C) and lift the side discharge guard (Fig.14.D).
6. Release the side discharge chute (Fig.14.E).

6.1.3 Handle inclination adjustment (Fig.15/16)

⚠ Do this when the cutting means is stationary.

6.2 SAFETY CHECKS

⚠ Always carry out the safety checks before use.

6.2.1 Safety check before every use

- Check the integrity and the correct mounting of all components of the machine;
- make sure that all fastening devices are correctly tightened;
- keep all surfaces of the machine clean and dry.

6.2.2 Machine operating test

Action	Result
1. Start the machine (par. 6.3).	1. The cutting means should move.
2. Release the engine brake lever / cutting means.	2. The levers should return automatically and rapidly to the neutral position, the motor must switch off and the cutting means must stop within a few seconds.

<ol style="list-style-type: none"> 1. Start the machine (par. 6.3). 2. Operate the drive lever. 3. Disengage the drive lever. 	<ol style="list-style-type: none"> 2. The wheels should move the machine forward. 3. The wheels should stop and the machine stops moving forward.
Test driving	No abnormal vibrations. No abnormal sound.

⚠ *If any of the results fail to match the indications provided in the tables, do not use the machine! Contact an Authorised Service Centre to have it checked and repaired if necessary.*

6.3 START-UP

NOTE *Start up the machine on a flat surface without obstacles or high grass.*

6.3.1 Models with manual start handgrip (Fig.17.A/B)

NOTE *The engine brake lever / cutting means must be kept pulled to prevent the engine stop.*

6.3.2 Models with push-button electric start command (Fig.18.A/B/C/D)

NOTE *The engine brake / cutting means lever must be kept pulled to prevent the engine stop.*

6.4 OPERATION

IMPORTANT *When working, always keep a safe distance from the cutting means, given by the length of the handle.*

6.4.1 Grass cutting

1. Start moving forward and mowing the grass area.
2. Adjust the speed and cutting height (par. 5.5) in relation to lawn conditions (grass height, density and humidity) and the amount of grass to be cut.
3. It is recommended to always cut at the same height and in the two directions (Fig.20).

For mulching or rear grass discharge:

- Never cut more than one third of the total grass height per single pass (Fig.19).
- Keep the chassis clean (par. 7.4.2).

For side discharge: avoid discharging the cut grass from the side of the lawn yet to be mown.

6.4.2 Grass catcher emptying

For grass catcher with contents indicator device:



Lifted = empty.



Lowered = full*.

that the grass catcher is full and must be emptied.

To remove and empty the grass catcher (Fig.21.A):

1. Wait until the cutting means stops (Fig.21.B);
2. remove the grass catcher (Fig.21.C/D).

6.5 STOP (Fig.22.A)

⚠ *After having stopped the machine, it will take a few seconds for the cutting means to stop.*

⚠ *Do not touch the engine after stopping it. Risk of burns.*

IMPORTANT *Always stop the machine.*

- When moving between work areas.
- When driving on grass free surfaces.
- Close to an obstacle.
- Before adjusting the cutting height.
- Any time the grass catcher is removed or refitted.
- Any time the side discharge chute (if available) is removed or refitted.

6.6 AFTER USE (Fig.23.A/B/C/D)

1. Clean (par. 7.4).
2. If necessary, replace damaged components and tighten any slack screws and bolts.

IMPORTANT *Any time the machine is inactive or unattended:*

- Remove the spark plug cap (for models with manual start handgrip)(Fig.23.B/C).
- Press the tab and remove the permission key (for models with push-button electric start) (Fig.23.D).

7. MAINTENANCE

7.1 GENERAL INFORMATION

⚠ *The safety regulations to follow are described in chap. 2. Strictly comply with these instructions to avoid serious risks or hazards:*

⚠ *Before commencing any inspections, cleaning or maintenance/adjustments on the machine:*

- **Stop the machine.**
- **Make sure that any moving component has stopped.**
- **Wait until the engine cools down.**
- **Remove the spark plug cap (Fig. 23.B).**
- **Remove the key (Fig.23.D) (for models with push-button electric start).**
- **Read the relevant instructions.**
- **Use suitable clothing, protective gloves and goggles.**

7.2 ROUTINE MAINTENANCE

- The frequency and types of maintenance are summarised in the "Maintenance Table" (chapter 10).

IMPORTANT *Any maintenance and adjustment operations not described in this manual must be carried out by your Authorised Service Centre.*

7.2.1 Refuelling

Place the machine in a stable horizontal position on the ground.

⚠ *Refuelling must be performed with the machine stopped and with the spark plug cap removed.*

Refuel according to the methods and cautionary measures indicated in the owner's manual of the engine.

⚠ *Machines with vertical storage possibility (chap. 8.1) have a tank that contains a fuel level indicator. Do not fill the tank above this level indicator (Fig.24.A).*

IMPORTANT *Clean any trace of leaked fuel. The warranty does not cover damages caused by the fuel to the plastic parts.*

NOTE *Fuel is perishable and should not remain in the tank for more than 30 days.*

7.2.2 Check/top-up engine oil

Check/top-up the engine oil according to the methods and cautionary measures indicated in the owner's manual of the engine.

For a correct operation of the machine, regularly replace the engine oil, according to the indications in the owner's manual of the engine.

Make sure to have restored the oil level before using the machine again.

7.3 OCCASIONAL MAINTENANCE

7.3.1 Cutting means

⚠ *All operations concerning cutting means (disassembly, sharpening, balancing, repair, reassembly and / or replacement) must be performed at an Authorised Service Centre.*

⚠ *Make sure damaged, misshapen or worn cutting means are replaced, together with the securing screws to preserve balance.*

IMPORTANT *Always use original cutting means bearing the code indicated in the "Technical Data" table.*

7.4 CLEANING

Clean thoroughly following the instructions below every time it is used.

7.4.1 Cleaning the machine

- Always make sure the air intakes are free of debris.
- Do not use aggressive liquids to clean the chassis.
- To reduce the risk of fire, keep the engine free of grass, leaves residues or excessive grease.
- Wash the machine with water after each cutting work.

7.4.2 Cleaning the cutting means assembly

- Remove grass debris and mud accumulated inside the chassis.

Models without washing connection

- To access the lower part, tilt the machine from the side indicated in the engine's manual, following the relative instructions, making sure that the machine is stable before carrying out any intervention.

- **For side discharge:** remove the discharge chute (if mounted - par. 6.1.2d.).

To wash the internal part of the cutting means assembly, proceed as follows (Fig.25.A/B/C):

1. always stay behind the handle of the lawn mower;
2. start the engine.

If the painting of the internal side of the chassis comes off, take immediate action, by retouching the painting with anti-rust paint.

7.4.3 Cleaning the grass catcher (Fig.26.A/B)

Clean the grass catcher and leave it to dry.

7.5 BATTERY

- The battery is supplied for the models with push-button electric start. For instructions regarding the battery life, recharging, storage and maintenance, follow the instructions in the instructions manual of the engine.

8. STORAGE

When the machine is to be stored away:

1. Start the engine outdoors and leave it running at idle until it stops in order to consume all the fuel left in the carburettor;
2. clean the machine thoroughly (par. 7.4);
3. check the integrity of the machine;
4. store the machine:
 - in a dry place;
 - protected from inclement weather;
 - in a place out of children's reach;
 - making sure that keys or tools used for maintenance are removed.

8.1 VERTICAL STORAGE

- If necessary, some models (see the Technical Data Table) can be stored vertically (Fig.27.0).

⚠ *Do not store the machine upright with the tank filled above the lowest mark of the fuel level indicator (Fig.24.A).*

- Proceed as follows:

1. Remove the spark plug cap (Fig.23.B) or remove the key (Fig.23.D) or the battery (for models with push-button electric start command).
2. Move the cutting height to the second lower position (see chapter 5.5);
3. Carefully fold the handle in closed position and tighten the levers (Fig.27);
4. Put the machine in vertical position and carefully fold the handle in closed position and tighten the levers (Fig.27);

⚠ *Store the machine so as to avoid risk in the event of accidental contact with people, children or animals.*

⚠ *Do not attempt to store in vertical position machines that have not been designed for this purpose.*

9. HANDLING AND TRANSPORTATION

Whenever the machine is to be handled, raised, transported or tilted you must:

- Stop the machine (par.6.5) until the moving parts come to a complete halt.
- Remove the spark plug cap (Fig.23.B) or remove the key (Fig.23.D) or the battery (for models with push-button electric start command).
- Wear heavy work gloves.
- Hold the machine in the points offering a safe grip, taking into account the weight and its division.
- Use an appropriate number of people for the weight of the machine and the characteristics of the vehicle or the place where it must be placed or collected.
- Make sure that machine movements do not cause damage or injuries.

When transporting the machine on a vehicle or trailer, always:

- Use an access ramp of suitable strength, width and length.
- Load the machine with the motor switched off and pushed by an adequate number of people.
- Lower the cutting means assembly (par 5.5).
- Position it so that it cannot cause a hazard for anybody.
- Fasten firmly to the device of transport using ropes or chains to prevent it from tipping over causing damage and fuel leaks.

.....
 ⚠ **Do not transport machines that can be stored in vertically in such an upright position.**

10. MAINTENANCE TABLE

Intervention	Frequency	Notes
MACHINE		
Check all fasteners ; Safety checks/check controls; Check the rear/lateral discharge guards; Check the grass catcher bag and lateral discharge chute; Check the cutting means.	Before use	par. 6.2.2
General cleaning and inspection; Checking for any damage to the machine. If necessary, contact the authorised service centre.	After each use	par. 7.4
Replacing the cutting means	-	par. 7.3.1 ***
ENGINE		
Checking/topping up fuel level; Check/top-up engine oil	Before use	par. 6.1.1 / 7.2.1 * / 7.2.2 *
Air filter check and cleaning; Spark plug contacts check and cleaning; Spark plug replacement; Charging the battery	*	* / par. 7.5 *

* Refer to the engine manual. *** Operation to be performed at the first signs of any malfunction

*** The operation must be carried out by your Dealer or a Authorised Service Centre

11. PROBLEM IDENTIFICATION

If problems persist after having performed the above operations, contact your dealer.

PROBLEM	PROBABLE CAUSE	SOLUTION
1. The engine does not start, does not keep running, operates irregularly or stops during operation	Incorrect starting procedure	Follow the instructions (see chap. 6.3).
	No oil or fuel in the engine.	Check the oil and fuel levels (see chap. 7.2.1 / 7.2.2).
	Dirty spark plug or incorrect electrode gap.	Check the spark plug (refer to the engine manual).
	Clogged air filter.	Clean and / or replace the filter (Refer to the engine manual).
	Carburation fault.	Contact your Authorised Service Centre
2. Engine flooding.	The manual start handgrip has been operated repeatedly with the starter engaged.	Refer to the engine manual.
	The manual start handgrip has been operated repeatedly with the spark plug cap removed.	Insert the spark plug cap and try to start the engine. (Refer to the engine manual).
3. The cut grass is no longer collected in the grass catcher.	The cutting means hit a foreign object.	Stop the engine and remove the spark plug cap. Check for any damage and contact an authorised service centre (section 7.3.1).
	The inner part of the chassis is soiled.	Clean the internal part of the chassis (par. 7.4.2).
4. Mowing is difficult.	The cutting means is not in good condition	Contact the Authorised Service Centre for the sharpening or replacement of the cutting means.
5. Excessive noise and/ or vibration is experienced whilst working.	Damaged or loose parts The pin on the cutting means is out of its seat.	Stop the machine and disconnect the spark plug cable (Fig. 23.B). Check for any damage or loose parts. All checks, replacements or repairs should be carried out by your authorised service centre.
	Cutting means fittings are loose or the cutting means is damaged.	Stop the engine and remove the spark plug cap (Fig.23.B). Contact an authorised service centre (section 7.3.1).

12. ATTACHMENTS ON REQUEST

12.1 MULCHING KIT (Fig.28)

Finely chops the cut grass and leaves it on the lawn.

Gracias por haber comprado una cortadora de césped de marca INVENTIV.

Este producto ha sido concebido para ofrecerle una experiencia de uso duradera que combina rendimiento y seguridad de acuerdo con las directivas actuales.

Le sugerimos que consulte este manual con atención, ya que explicará las prácticas correctas de montaje, arranque y mantenimiento de su máquina.

Para más información, por favor escriba a:

contact@info-inventiv.com

inventiv

MR. BRICOLAGE
1, Rue Montaigne
45380 La Chapelle St. Mesmin,
France





ÍNDICE


1. INFORMACIÓN GENERAL.....	1
2. NORMAS DE SEGURIDAD.....	1
3. CONOCER LA MÁQUINA.....	3
4. MONTAJE.....	4
5. MANDOS DE CONTROL.....	4
6. USO DE LA MÁQUINA.....	4
7. MANTENIMIENTO.....	5
8. ALMACENAMIENTO.....	6
9. DESPLAZAMIENTO Y TRANSPORTE.....	6
12. ACCESORIOS POR ENCARGO.....	7

1. INFORMACIÓN GENERAL

1.1 CÓMO LEER EL MANUAL

En el texto del manual, algunos párrafos que contienen información de especial importancia a fines de seguridad o de funcionamiento están destacados en modo diferente de acuerdo con el siguiente criterio:

NOTA O IMPORTANTE ofrece información u otros detalles relativos a lo descrito anteriormente, con la intención de no dañar la máquina ni causar daños.

El símbolo  señala un peligro. El incumplimiento de la advertencia comporta posibilidad de lesiones personales o a terceros y/o daños.

Los párrafos marcados con un recuadro de puntos grises indican características opcionales que no están presentes en todos los modelos documentados en este manual. Verificar si la característica está presente en este modelo.

Todas las indicaciones "anterior" "posterior", "derecha" e "izquierda" hacen referencia a la posición del operador durante la conducción.

1.2 REFERENCIAS

1.2.1 Figuras

Las figuras en estas instrucciones están numeradas 1, 2, 3 y así sucesivamente.

Los componentes indicados en las figuras se indican con las letras A, B, C, y así sucesivamente.

Una referencia al componente C en la figura 2 se señala con la indicación: "Ver fig. 2.C" o simplemente "(Fig. 2.C)".


Las figuras son indicativas. Las piezas que realmente contiene la máquina pueden variar respecto a aquellas representadas.

1.2.2 Títulos

El manual está dividido en capítulos y párrafos. El título del párrafo "2.1 Preparación" es un subtítulo del capítulo "2. Normas de seguridad". Las referencias a títulos o párrafos están señaladas con la abreviatura cap. o párr. y el número correspondiente. Ejemplo: "cap. 2" o "párr. 2.1"

2. NORMAS DE SEGURIDAD

2.1 PREPARACIÓN

 **Familiarizarse con los mandos y el uso apropiado de la máquina. Aprender a parar rápidamente el motor. El incumplimiento de las advertencias e instrucciones puede causar incendios y/o graves lesiones.**

- No permita el uso de la máquina a niños o personas que no estén debidamente familiarizados con las instrucciones. Las leyes locales pueden fijar una edad mínima para el usuario.
- No utilizar la máquina si el usuario estuviera cansado o se encontrase mal, o hubiese tomado fármacos, drogas, alcohol o sustancias nocivas para sus capacidades de reflejos y atención.
- No transportar niños u otros pasajeros.
- Recuerde que el operador o el usuario es el responsable por los accidentes y daños no previstos que pudieran ocasionarse a personas o a sus posesiones. El usuario es responsable de evaluar los riesgos potenciales del terreno sobre el cual debe trabajar, así como de tomar todas las precauciones necesarias para garantizar su seguridad y la de terceros, especialmente en pendientes, terrenos accidentados, resbaladizos o inestables.
- En caso de ceder o prestar la máquina a otras personas, asegúrese de que el usuario haya leído las instrucciones de uso del presente manual.

2.2 OPERACIONES PRELIMINARES

Equipos de protección individual (EPI)

- Usar indumentaria adecuada, calzado de trabajo resistente con suela antideslizante y pantalones largos. No accionar la máquina descalzo o con sandalias. Usar cascos de protección para los oídos.
- El uso de protecciones acústicas puede reducir la capacidad de percibir posibles advertencias (gritos o alarmas). Prestar máxima atención a lo que sucede alrededor del área de trabajo.
- Llevar guantes de trabajo en todas las situaciones de riesgo para las manos.
- No lleve bufandas, camisas, collares, pulseras, ropa con volantes o lazos, corbatas o accesorios colgantes o anchos que puedan engancharse en la máquina o en objetos y materiales presentes en el lugar de trabajo.
- Recójase el pelo largo adecuadamente.

Zona de trabajo / Máquina

- Inspeccionar a fondo toda la zona de trabajo y eliminar todo lo que podría lanzar la máquina o dañar el dispositivo de corte/órganos giratorios (piedras, ramas, alambres, huesos, etc.).

Motores de explosión: Combustible

 **PELIGRO!** El combustible es altamente inflamable.

- Conservar el carburante en especiales recipientes homologados para dicho uso, en lugares seguros, lejos de fuentes de calor o llamas libres.
- Dejar los contenedores sin hierba, hojas o grasa excesiva.
- No dejar los contenedores al alcance de los niños.
- No fumar durante el repostaje o el rellenado de carburante ni en ningún caso cuando se maneje el carburante.
- Repostar el carburante con un embudo y solo al aire libre.
- Evitar inhalar vapores del carburante.
- No añadir carburante ni quitar el tapón del depósito cuando el motor está funcionando o caliente.
- Abrir lentamente el tapón del depósito dejando salir gradualmente la presión interna.
- No acercar llamas a la boca del depósito para verificar el contenido.
- Si se derramara algo de combustible, no encender el motor, alejar la máquina del área del vertido y evitar provocar un

incendio, esperar que el combustible se haya evaporado y los vapores hayan desaparecido.

- Limpiar inmediatamente todo resto de carburante vertido en la máquina o en el terreno.
- Colocar y apretar bien los tapones del depósito y del contenedor del carburante.
- No poner en funcionamiento la máquina en un lugar donde se haya efectuado dicha operación; Arrancar el motor a una distancia de al menos 3 metros del lugar donde se ha efectuado el llenado del carburante.
- Evitar el contacto del carburante con la ropa y si esto sucediera, cambiarse la ropa antes de poner en marcha el motor.

2.3 DURANTE EL USO

Zona de trabajo

- No accionar el motor en ambientes cerrados donde pueden acumularse humos peligrosos de monóxido de carbono. Las operaciones de arranque se deben realizar al aire libre o en un lugar bien ventilado. Tener siempre presente que los gases del escape son tóxicos.
- Durante el arranque de la máquina no dirigir el silenciador ni los gases de escape hacia materiales inflamables.
- No use la máquina en ambientes con riesgo de explosión, en presencia de líquidos inflamables, gases o polvo. Las herramientas eléctricas generan chispas que pueden incendiar el polvo o los vapores.
- Trabajar solo con luz diurna o con una buena luz artificial y en condiciones de buena visibilidad.
- Mantener a las personas, niños y animales lejos de la zona de trabajo. Los niños deben ser vigilados por un adulto.
- Evitar trabajar sobre hierba mojada, bajo la lluvia y en situaciones con riesgo de tormentas, especialmente con probabilidad de relámpagos.
- Prestar especial atención a las irregularidades del terreno (cambios de rasante, cunetas), a las pendientes, a los peligros con frecuencia escondidos y a la presencia de posibles obstáculos que puedan limitar la visibilidad.
- Prestar mucha atención cerca de barrancos, acequias o diques. La máquina puede volcar si una rueda sobrepasa un borde o si el borde cede.
- Cortar en sentido transversal respecto a la pendiente y nunca en el sentido subida/bajada, prestando mucha atención a los cambios de dirección y que las ruedas no encuentren obstáculos (piedras, ramas, raíces, etc.) que puedan causar deslizamientos laterales o pérdidas de control de la máquina.
- Cuando se utiliza la máquina cerca de la carretera, prestar atención al tráfico.
- Para evitar el riesgo de incendio, no dejar la máquina con el motor caliente entre las hojas, la hierba seca u otro material inflamable.

Comportamientos

- Prestar atención cuando se realiza la operación de marcha atrás. Mirar atrás antes y durante la operación de marcha atrás para asegurarse de que no haya obstáculos.
- No se debe correr nunca, se debe caminar.
- Evitar que el cortacésped tire del usuario.
- Mantenga siempre las manos y los pies lejos del dispositivo de corte, tanto durante el arranque como durante el uso de la máquina.
- Atención: el elemento de corte sigue girando durante unos segundos incluso después de su desactivación o después del apagado del motor.
- Mantenerse siempre lejos de la abertura de descarga.
- No tocar las partes del motor porque se calientan durante el uso. Riesgo de quemaduras.

⚠ En el caso de roturas o accidentes durante el trabajo, parar inmediatamente el motor, alejar la máquina para no provocar otros daños; en el caso de accidentes con lesiones personales o a terceros, activar inmediatamente los procedimientos de primeros auxilios más adecuados para la situación y dirigirse a un Centro de salud para recibir atención. Retirar cuidadosamente los residuos que podrían causar daños o lesiones a personas o animales si no se les advirtiera.

Limitaciones para el uso

- No utilizar nunca la máquina con protecciones dañadas, ausentes o no posicionadas correctamente (bolsa de recogida, protección de descarga lateral, protección de descarga trasera).
- No utilice la máquina si los accesorios/herramientas no están instalados en los puntos previstos.
- No desconectar, desactivar, quitar ni manipular los sistemas de seguridad/microinterruptores presentes.
- No alterar las regulaciones del motor, ni exceder el máximo de revoluciones por minuto. Si el motor se hace funcionar a un número de revoluciones excesivo, aumenta el riesgo de lesiones personales.
- No someta la máquina a esfuerzos excesivos y no use una máquina pequeña para efectuar trabajos pesados; El uso de una máquina adecuada reduce los riesgos y mejora la calidad del trabajo.

2.4 MANTENIMIENTO, ALMACENAMIENTO Y TRANSPORTE

Efectuar un regular mantenimiento y un correcto almacenamiento preserva la seguridad de la máquina y el nivel de sus prestaciones.

Mantenimiento

- No utilizar la máquina con piezas desgastadas o dañadas. Las piezas averiadas o deterioradas deben ser sustituidas y jamás reparadas.
- Para reducir el riesgo de incendios, controlar regularmente que no haya pérdidas de aceite y/o carburante.
- Durante las operaciones de regulación de la máquina, prestar mucha atención para evitar que queden atrapados los dedos entre el dispositivo de corte y las partes fijas de la máquina.

⚠ El nivel de ruido y de vibraciones indicado en estas instrucciones son valores máximos de uso de la máquina. El uso de un elemento de corte desajustado, la excesiva velocidad de movimiento y la ausencia de mantenimiento influyen de manera significativa en las emisiones sonoras y en las vibraciones. Como consecuencia, es necesario adoptar medidas preventivas apropiadas para eliminar posibles daños debidos al ruido elevado y a los esfuerzos por vibraciones; llevar a cabo el mantenimiento de la máquina, usar auriculares anti-ruido y realizar pausas durante el trabajo.

Almacenamiento

- No guarde la máquina con el carburante en el depósito en un local donde los vapores del carburante pudieran alcanzar una llama, una chispa o una fuerte fuente de calor.
- Para reducir el riesgo de incendio, no dejar contenedores con materiales de desecho dentro de una habitación.

2.5 RESPETO DEL MEDIO AMBIENTE

La protección del ambiente debe ser un aspecto relevante y prioritario en el uso de la máquina, a beneficio de la convivencia civil y del ambiente en el que vivimos.

- Evitar causar molestias a los vecinos. Utilizar la máquina solo en horarios razonables (no por la mañana temprano o por la noche, cuando puede resultar molesto).

- Respetar minuciosamente las normas locales sobre la eliminación de embalajes, partes deterioradas o cualquier elemento con fuerte impacto ambiental; Estos residuos deben separarse y entregarse a los centros de recogida específicos que realizarán el reciclaje de los materiales.
- Respetar escrupulosamente las normas locales sobre la eliminación de los materiales de desecho.
- En el momento de deshacerse de la máquina, no la abandone en lugares donde pueda perjudicar el medio ambiente; contacte con un centro de recogida, según las normas locales vigentes.

3. CONOCER LA MÁQUINA

3.1 DESCRIPCIÓN MÁQUINA Y USO PREVISTO

Esta máquina es un cortacésped con operador de pie.

La máquina se compone esencialmente de un motor, que acciona un dispositivo de corte encerrado en un cárter, provisto de ruedas y de un mango.

El operador es capaz de conducir la máquina y de accionar los mandos principales manteniéndose siempre detrás del mango y, por lo tanto, a una distancia de seguridad del dispositivo de corte giratorio.

El alejamiento del operador de la máquina provoca la parada del motor y de la cuchilla en unos pocos segundos.

Uso previsto

Esta máquina ha sido diseñada y fabricada para el corte (y recogida) del césped de jardines y áreas verdes, cuya extensión depende de la capacidad de corte, con la presencia de un operador de pie.

En general esta máquina puede:

1. cortar la hierba y recogerla en la bolsa de recogida.
2. Cortar la hierba y descargarla en el suelo por la parte trasera (si está previsto).
3. Cortar la hierba y descargarla por el lateral (si está previsto).
4. Cortar la hierba, desmenuzarla y colocarla en el suelo (efecto "mulching" - si está previsto).

La utilización de accesorios especiales, previstos por el Fabricante como equipamiento original o adquirible de manera separada, permite efectuar este trabajo según varias modalidades operativas, ilustradas en este manual o en las instrucciones que acompañan a cada accesorio.

3.1.1 Uso inadecuado

Cualquier otro tipo de uso, no conforme con aquellos indicados, puede ser peligroso y causar daños a personas y/o cosas. Se considera uso inapropiado (entre otras cosas):

- transportar en la máquina a otras personas, niños o animales, pues podrían caerse y lesionarse gravemente o perjudicar la conducción segura.
- Usar la máquina para el propio transporte.
- Usar la máquina para arrastrar o empujar cargas.
- accionar el dispositivo de corte en los tramos sin hierba.
- Usar la máquina para recoger hojas o residuos.
- Usar la máquina para recortar setos o para el corte de vegetación no herbosa.
- Uso de la máquina por parte de más de una persona.

IMPORTANTE *El uso impropio de la máquina comporta la invalidación de la garantía y que el Fabricante declina toda responsabilidad, corriendo a cargo del usuario todos los gastos derivados de daños o lesiones propias o a terceros.*

3.1.2 Tipología de usuario

Esta máquina está destinada al uso por parte de consumidores, es decir, operadores no profesionales.

Esta máquina está destinada para uso no profesional.

IMPORTANTE *La máquina debe ser utilizada por un solo operador.*

3.2 SEÑALES DE SEGURIDAD

En la máquina aparecen diferentes símbolos (Fig.2.0). Su función es la de recordar al operador que debe utilizar la máquina con cuidado y atención. Significado de los símbolos:



Atención. Leer las instrucciones antes de utilizar la máquina.



Advertencia! No introducir las manos o los pies en el alojamiento del dispositivo de corte. Desconectar el capuchón de la bujía y leer las instrucciones antes de efectuar cualquier operación de mantenimiento o de reparación.



¡Peligro! Riesgo de expulsión de objetos. Mantener a las personas alejadas de la zona de trabajo durante el uso.



¡Peligro! Riesgo de cortes. Dispositivo de corte en movimiento. No introducir las manos o los pies en el alojamiento del dispositivo de corte.

IMPORTANTE *Las etiquetas adhesivas estropeadas o ilegibles deben sustituirse. Pedir nuevas etiquetas al centro de asistencia autorizado.*

3.3 ETIQUETA DE IDENTIFICACIÓN

La etiqueta de identificación indica los siguientes datos (Fig.1.0).

1. Nivel de potencia acústica.
2. Marca CE de conformidad.
3. Año de fabricación.
4. Tipo de máquina.
5. Número de matrícula.
6. Nombre y dirección del Fabricante.
7. Código del artículo.
8. Potencia nominal y velocidad máxima de funcionamiento del motor.
9. Peso en kg.

Transcribir los datos de identificación de la máquina en los espacios correspondientes de la etiqueta detrás de la portada.

IMPORTANTE *Utilizar los datos de identificación indicados en la etiqueta de identificación cada vez que se contacta con el taller autorizado.*

IMPORTANTE *El ejemplo de la declaración de conformidad se encuentra en las últimas páginas del manual.*

3.4 COMPONENTES PRINCIPALES (Fig.1)

- A. Chasis.
- B. Motor.
- C. Dispositivo de corte.
- D. Protección de descarga trasera.
- E. Protección de descarga lateral (si está prevista).
- F. Deflector de descarga lateral (si está previsto).
- G. Bolsa de recogida.
- H. Empuñadura.
- I. Palanca de freno motor / dispositivo de corte.
- J. Palanca de activación de la tracción.



Respetar estrictamente las indicaciones y las normas de seguridad descritas en el cap. 2.

4. MONTAJE

Algunos componentes de la máquina no se suministran ensamblados y deben armarse después de extraerlos del embalaje, respetando las siguientes instrucciones.

⚠ Efectuar el desembalaje y montaje sobre una superficie llana y firme, con un espacio suficiente para el movimiento de la máquina y de los embalajes. No utilizar la máquina antes de haber seguido todas las indicaciones de la sección "MONTAJE".

4.1 DESEMBALAJE (Fig.3.0)

1. Extraer de la caja todos los componentes no montados.
2. Extraer la máquina y eliminar la caja y los embalajes respetando las normativas locales.

4.2 MONTAJE DE LA EMPUÑADURA (Fig.4.A/B/C)

4.3 MONTAJE DE LA BOLSA (Fig.5,6,7)

4.4 CONEXIÓN DE LA BATERÍA

- **Modelos con arranque eléctrico de pulsador:** véase manual de instrucciones del motor.

5. MANDOS DE CONTROL

5.1 EMPUÑADURA DE ARRANQUE MANUAL (Fig.8.A)

5.2 MANDO DE ARRANQUE ELÉCTRICO DE PULSADOR (Fig.8.B)

5.3 PALANCA DEL FRENO MOTOR / DISPOSITIVO DE CORTE (Fig.9.A)

5.4 PALANCA DE ACTIVACIÓN DE LA TRACCIÓN (Fig.9.B)

IMPORTANTE *Arrancar el motor siempre con la tracción desactivada.*

IMPORTANTE *No tire de la máquina hacia atrás con la tracción activada.*

5.5 AJUSTE DE LA ALTURA DE CORTE

⚠ Ejectuar la operación con el dispositivo de corte parado.

- **Ajuste** (Véase Fig.10.A)

6. USO DE LA MÁQUINA

IMPORTANTE *Para las instrucciones sobre el motor y la batería (si está prevista), consultar los manuales correspondiente.*

6.1 OPERACIONES PRELIMINARES

Poner la máquina en posición horizontal y bien apoyada sobre el terreno.

6.1.1 Abastecimiento de aceite y gasolina

IMPORTANTE *La máquina es suministrada sin aceite motor y carburante.*

Antes de utilizar la máquina, repostar con carburante y aceite, véase manual de instrucciones del motor en los párr. 7.2.1/7.2.2.

6.1.2 Predisposición de la máquina al trabajo

NOTA *Esta máquina permite cortar el césped de modos diferentes.*

a. Predisposición para el corte y recogida de la hierba en la bolsa de recogida:

1. Para los modelos con descarga lateral: asegurarse de haber bajado la protección (Fig.11.A) y haber bloqueado la palanca de seguridad (Fig.11.B).
2. Colocar la bolsa de recogida (Fig.11.C).

b. Predisposición para el corte y la descarga trasera de la hierba en el piso:

1. Levantar la protección de descarga trasera (Fig.12.A) y montar el enganche (Fig.12.B).
2. En los modelos con posibilidad de descarga lateral: asegurarse de haber bajado la protección (Fig.12.C) y haber bloqueado la palanca de seguridad (Fig.12.D).
• Para retirar el enganche: véase Fig.12.A/B.

c. Predisposición para el corte y el desmenuzamiento de la hierba (función "mulching"):

- Levantar la protección de descarga trasera (Fig.13.A) e introducir el tapón deflector (Fig.13.B) en la abertura de descarga. En los modelos con posibilidad de descarga lateral: asegurarse de haber bajado la protección lateral (Fig.13.C/D) y bloquear la palanca de seguridad (Fig.13.D).
• Para retirar el tapón deflector: véase Fig.13.E.

d. Predisposición para el corte y la descarga lateral de la hierba en el piso:

1. Levantar la protección de descarga trasera (Fig.14.A) e introducir el tapón deflector (Fig.14.B) en la abertura de descarga.
2. Empujar levemente la palanca de seguridad (Fig.14.C) y levantar la protección de descarga lateral (Fig.14.D).
3. Colocar el deflector de descarga lateral (Fig.14.E).
4. Cerrar la protección de descarga lateral (Fig.14.D) de modo que el deflector de descarga lateral (Fig.14.E) quede bloqueado.
• Para retirar el deflector de descarga lateral:

5. Empujar levemente la palanca de seguridad (Fig.14.C) y levantar la protección de descarga lateral (Fig.14.D).
6. Empujar el deflector de descarga lateral (Fig.14.E).

6.1.3 Ajuste de la inclinación de la empuñadura (Fig.15/16)

⚠ Ejectuar la operación con el dispositivo de corte parado.

6.2 CONTROLES DE SEGURIDAD

⚠ Efectuar siempre los controles de seguridad antes del uso.

6.2.1 Control de seguridad antes de cada uso

- Controlar el estado y el montaje de todos los componentes de la máquina;
- asegurarse de que todos los dispositivos de protección estén bien apretados;
- mantener limpia y seca toda la superficie de la máquina.

6.2.2 Test de funcionamiento de la máquina

Acción	Resultado
<ol style="list-style-type: none">1. Arrancar la máquina (párr. 6.3).2. Soltar la palanca del freno motor / dispositivo de corte.	<ol style="list-style-type: none">1. El dispositivo de corte debe moverse.2. Las palancas deben volver de forma rápida y automática a la posición neutra, el motor se debe parar y el dispositivo de corte debe detenerse en unos segundos.
<ol style="list-style-type: none">1. Arrancar la máquina (párr. 6.3).2. Accionar la palanca de tracción.3. Soltar la palanca de tracción.	<ol style="list-style-type: none">2. Las ruedas hacen que avance la máquina.3. Las ruedas se paran y la máquina deja de avanzar.
Guía de prueba	Ninguna vibración anómala. Ningún sonido anómalo.

⚠ Si se obtiene un resultado diferente a los indicados en las tablas, ¡no utilice la máquina! Entregar la máquina a un centro de asistencia para los controles del caso y para la reparación.

6.3 ARRANQUE

NOTA Arrancar la máquina sobre una superficie plana y libre de obstáculos o hierba alta.

6.3.1 Modelos con empuñadura de arranque manual (Fig.17.A/B)

NOTA La palanca del freno motor / dispositivo de corte se debe mantener accionada para que no se detenga el motor.

6.3.2 Modelos con mando de arranque eléctrico de pulsador (Fig.18.A/B/C/D)

NOTA La palanca del freno motor / dispositivo de corte se debe mantener accionada para que no se detenga el motor.

6.4 TRABAJO

IMPORTANTE Durante la actividad, mantener siempre una distancia de seguridad con respecto al dispositivo de corte, dada por la longitud de la empuñadura.

6.4.1 Corte de hierba

1. Iniciar el avance y el corte en la zona herbosa.
2. Adecuar la velocidad de avance y la altura de corte (párr. 5.5) al estado del césped (altura, densidad y humedad de la hierba).

3. Se aconseja efectuar los cortes siempre a la misma altura y en dos direcciones (Fig.20).



En el caso de "mulching" o descarga trasera de la hierba:

- No eliminar más de un tercio de la altura total de la hierba en una sola pasada (Fig.19).
- Mantener el chasis siempre limpio (párr. 7.4.2).

En el caso de descarga lateral: no descargar la hierba cortada en la parte del césped que aún se debe cortar.

6.4.2 Vaciado de la bolsa de recogida

En el caso de bolsa de recogida con dispositivo indicador del contenido:

 Arriba = vacío.  Abajo = lleno*.

*la bolsa de recogida está llena y hay que vaciarla.

Para retirar y vaciar la bolsa de recogida (Fig.21.A):

1. Esperar a que el dispositivo de corte se pare (Fig.21.B);
2. retirar la bolsa de recogida (Fig.21.C/D).

6.5 PARADA (Fig.22.A)

⚠ Después de parar la máquina, el dispositivo de corte tarda unos segundos en detenerse.

⚠ No tocar el motor después de apagar. Peligro de lesiones.

IMPORTANTE Parar siempre la máquina:

- Durante los desplazamientos entre las zonas de trabajo.
- Al atravesar superficies no herbosas.
- Cerca de un obstáculo.
- Antes de regular la altura de corte.
- Cada vez que se quita y monta la bolsa de recogida.
- Cada vez que se quita y monta el deflector de la bolsa de recogida (si está previsto).

6.6 DESPUÉS DE USAR (Fig.23.A/B/C/D)

1. Efectuar la limpieza (párr. 7.4).
2. Si fuera necesario, sustituir los componentes dañados y apretar los tornillos y pernos que se hayan aflojado.

IMPORTANTE Quitar la llave de seguridad cada vez que se deje la máquina sin utilizar o sin vigilancia:

- Extraer el capuchón de la bujía (en los modelos con empuñadura de arranque manual) (Fig.23.B/C).
- Presionar la lengüeta y retirar la llave de habilitación (en los modelos con arranque eléctrico de pulsador) (Fig.23.D).

7. MANTENIMIENTO

7.1 INFORMACIÓN GENERAL

⚠ Las normas de seguridad están descritas en el cap. 2. Respetar estrictamente dichas indicaciones para evitar riesgos o peligros graves:

⚠ Antes de efectuar cualquier control, limpieza o intervención de mantenimiento/regulación de la máquina:

- Parar la máquina.
- Asegurarse de que todos los componentes en movimiento se detengan.
- Esperar a que se enfríe el motor.
- Desmontar el capuchón de la bujía (Fig.23.B).
- Retirar la llave (Fig.23.D) o la batería (en los modelos con mando de arranque eléctrico de pulsador).

- Leer las instrucciones correspondientes.
- Llevar puesta **indumentaria adecuada, guantes de trabajo y gafas de protección.**

7.2 MANTENIMIENTO ORDINARIO

- Las frecuencias y los tipos de intervención se resumen en la "Tabla de mantenimientos" (cap. 10).

IMPORTANTE Todas las operaciones de mantenimiento y regulación no descritas en este manual deben ser efectuadas por su Distribuidor o por un Centro especializado.

7.2.1 Repostaje de combustible

Poner la máquina en posición horizontal y bien apoyada sobre el terreno.

⚠ Repostar el combustible con la máquina detenida y con el capuchón de la bujía desmontado.

repostar con combustible según las modalidades y precauciones indicadas en el manual de instrucciones del motor.

⚠ Las máquinas que se pueden almacenar verticalmente (cap. 8.1) tienen un depósito que contiene un indicador de nivel de combustible. No rellenar el depósito superando el indicador de nivel (Fig.24.A).

IMPORTANTE Limpiar la gasolina si se ha derramado. La garantía no cubre los daños causados por la gasolina sobre las partes plásticas.

NOTA El carburante es deteriorable y no puede permanecer en el depósito durante un periodo superior a 30 días.

7.2.2 Control / llenado aceite motor

Controlar/repostar con aceite motor según las modalidades y precauciones indicadas en el manual de instrucciones del motor.

Para que la máquina funcione correctamente, sustituir periódicamente el aceite del motor según las indicaciones del Manual de Instrucciones del motor.

Asegurarse de haber restablecido el nivel de aceite antes de usar nuevamente la máquina.

7.3 MANTENIMIENTO EXTRAORDINARIO

7.3.1 Dispositivo de corte

⚠ Todas las operaciones sobre los dispositivos de corte (desmontaje, afilado, equilibrado, reparación, montaje y/o sustitución) deben ser realizadas en un Centro Especializado.

⚠ Sustituir siempre el dispositivo de corte dañado, doblado o desgastado, junto con los tornillos, para mantener el equilibrio.

IMPORTANTE Utilizar los dispositivos de corte originales con la indicación del código en la tabla "Datos Técnicos".

7.4 LIMPIEZA

Después de cada uso, efectuar la limpieza ateniéndose a las siguientes instrucciones.

7.4.1 Limpieza de la máquina

- Verificar siempre que las tomas de aire estén libres de residuos.
- No usar líquidos agresivos para limpiar el chasis.
- Para reducir el riesgo de incendio, mantener el motor limpio de residuos de hierbas, hojas y grasa excesiva.
- Lavar la máquina con agua después de cada corte.

7.4.2 Limpieza del grupo dispositivo de corte

- Extraer los restos de hierba y el fango acumulados en el interior del chasis.

Modelos sin conexión de lavado

- Para acceder a la parte inferior, inclinar la máquina del lado indicado en el manual del motor, respetando las instrucciones correspondientes asegurándose de la estabilidad de la máquina antes de realizar cada intervención.

- **En el caso de descarga lateral:** retirar el deflector de descarga (si está montado - párr. 6.1.2d.).

Para el lavado interno del conjunto dispositivo de corte, proceder del siguiente modo (Fig.25.A/B/C):

1. situarse siempre detrás de la empuñadura del cortacésped;
2. arrancar el motor.

Si la pintura de la parte interna del chasis se desprende, retocar de inmediato con una pintura antióxido.

7.4.3 Limpieza de la bolsa (Fig.26.A/B)

Limpiar la bolsa y dejarla secar.

7.5 BATERÍA

- La batería se suministra para los modelos con mando de arranque eléctrico de pulsador. Para las instrucciones sobre la autonomía, la recarga, el almacenamiento y el mantenimiento de la batería, seguir las instrucciones del manual de instrucciones del motor.

8. ALMACENAMIENTO

Cuando la máquina debe ser almacenada:

1. poner en marcha el motor en un lugar ventilado y mantenerlo en ralentí hasta que se detenga, para que consuma todo el combustible que pudiera haber quedado en el carburador.
2. limpiar perfectamente la máquina (párr. 7.4);
3. controlar el estado de la máquina;
4. Almacenamiento de la máquina:
 - En un lugar seco;
 - Protegido de la intemperie;
 - Fuera del alcance de los niños;
 - Asegurarse de haber quitado las llaves y retirado las herramientas usadas en el mantenimiento.

8.1 ALMACENAMIENTO VERTICAL

- En caso de necesidad, algunos modelos (véase Tabla de Datos Técnicos) se pueden almacenar en posición vertical (Fig.27.0).

⚠ No almacenar la máquina en posición vertical con el depósito lleno por encima del fondo del indicador de nivel de combustible (Fig.24.A).

• Proceder de la siguiente manera:

1. Desmontar el capuchón de la bujía (Fig.23.B), retirar la llave (Fig.23.D) o la batería (en los modelos con mando de arranque eléctrico de pulsador).
2. Llevar la altura de corte a la segunda posición más baja (véase cap. 5.5);
3. Doblar la empuñadura a la posición cerrada y apretar las palancas (Fig.27);
4. Colocar la máquina en posición vertical, con la empuñadura en posición cerrada y apretar las palancas (Fig.27);

- **⚠ Colocar la máquina de modo que no constituya un peligro en caso de contacto, incluso accidental o, con personas o animales.**
- **⚠ No tratar de almacenar en posición vertical las máquinas que no han sido diseñadas para ello.**

- Utilizar rampas de acceso de resistencia, ancho y longitud adecuadas.
- Cargar la máquina con el motor apagado, empujando y usando un número adecuado de personas.
- Bajar el grupo dispositivo de corte (párr. 5.5).
- Colocarla de manera que no sea un peligro para nadie.
- Bloquearla firmemente al medio de transporte mediante cables o cadenas para evitar el vuelco con posible daño o pérdida de carburante.

9. DESPLAZAMIENTO Y TRANSPORTE

Cada vez que sea necesario desplazar, levantar o transportar o inclinar la máquina:

- Detener la máquina (párr. 6.5) hasta que se detengan las piezas en movimiento.
- Desmontar el capuchón de la bujía (Fig.23.B), retirar la llave (Fig.23.D) o la batería (en los modelos con mando de arranque eléctrico de pulsador).
- Usar guantes de trabajo recios.
- Agarrar la máquina desde los puntos que ofrezcan una sujeción segura, teniendo en cuenta el peso y la distribución.
- Emplear una cantidad de personas adecuada al peso de la máquina.
- Asegurarse de que el desplazamiento de la máquina no cause daños o lesiones.

Cuando se transporta la máquina con un medio de transporte o remolque, es necesario:

- **⚠ No transportar en posición vertical las máquinas que se pueden almacenar verticalmente.**

10. TABLA DE MANTENIMIENTOS

Intervención	Periodicidad	Notas
MÁQUINA		
Control de todas las fijaciones; controles de seguridad / control de los mandos; control de las protecciones de descarga trasera / descarga lateral; control de la bolsa de recogida, deflector de descarga lateral; control del dispositivo de corte.	Antes de usar	párr. 6.2.2
Limpieza general y control; Control de posibles daños presentes en la máquina. Si es necesario, contactar con el Centro de asistencia autorizado.	Después de cada uso	párr. 7.4
Sustitución dispositivo de corte	-	párr. 7.3.1 ***
MOTOR		
Control/repostaje del nivel de combustible; Control / llenado aceite motor	Antes de usar	párr. 6.1.1 / 7.2.1 * / 7.2.2 *
Control y limpieza del filtro del aire; Control y limpieza contactos bujía; Sustitución de la bujía; Carga de la batería	*	* / párr. 7.5 *

* Consultar el manual del motor. ** Operación que debe realizarse tras las primeras señales de error en el funcionamiento

*** Operación que debe ser efectuada por vuestro Revendedor o por un Centro especializado

11. IDENTIFICACIÓN DE PROBLEMAS

Si los problemas perduran después de haber aplicado las soluciones descritas, contactar con su Distribuidor.

PROBLEMA	POSIBLE CAUSA	SOLUCIÓN
----------	---------------	----------

1.	El motor no arranca, no se mantiene en funcionamiento, tiene un funcionamiento irregular o se detiene durante el trabajo.	Procedimiento de arranque incorrecto.	Seguir las instrucciones (ver cap. 6.3).
		Falta aceite o gasolina en el motor.	Controlar los niveles de aceite y de gasolina (véase cap. 7.2.1 / 7.2.2).
		Bujía sucia o distancia incorrecta entre los electrodos.	Controlar la bujía (Consultar el manual del motor).
		Filtro del aire obstruido.	Limpiar y/o sustituir el filtro (Consultar el manual del motor).
		Problemas de carburación.	Contactar con el Centro de asistencia autorizado.
		El flotador puede estar bloqueado.	Consultar el manual del motor y contactar con un centro de asistencia autorizado.
2.	El motor se ahoga.	La empuñadura de arranque manual ha sido accionada varias veces con el estérter activado.	Consultar el manual del motor.
		La empuñadura de arranque manual ha sido accionada varias veces con el capuchón de la bujía desmontado.	Colocar el capuchón de la bujía e intentar encender el motor. (Consultar el manual del motor).
3.	La hierba cortada ya no se recoge en la bolsa de recogida.	El dispositivo de corte golpeó un cuerpo extraño y sufrió un golpe.	Detener el motor y desmontar el capuchón de la bujía. Controlar eventuales daños y Contactar con un Centro de Asistencia (párr. 7.3.1).
		El interior del chasis está sucio.	Limpiar el interior del chasis (párr. 7.4.2).
4.	La hierba se corta con dificultad.	El dispositivo de corte no está en buen estado.	Contactar con un Centro de Asistencia para el afilado o la posible sustitución del dispositivo de corte.
5.	Se escuchan ruidos y /o se sienten vibraciones excesivas durante el trabajo.	Daños o partes flojas. El enganche del dispositivo de corte se ha salido de su posición.	Detener la máquina y desconectar el cable de la bujía (Fig.23.B). Controlar posibles daños o partes flojas. Realizar los controles, sustituciones o reparaciones en un Centro de asistencia autorizado.
		Fijación del dispositivo de corte suelto o dispositivo de corte dañado.	Detener el motor y desmontar el capuchón de la bujía(Fig.23.B). Contactar con un Centro de Asistencia (párr. 7.3.1).

12. ACCESORIOS POR ENCARGO

12.1 KIT PARA MULCHING (Fig.28)

Desmenuza finamente el césped cortado y lo deja en el prado.

La ringraziamo di aver acquistato un tosaerba a marchio INVENTIV.

Questo prodotto è stato concepito per offrirle un'esperienza d'utilizzo durevole, che combina performance e sicurezza in conformità alle Direttive vigenti.

Le consigliamo di consultare attentamente il presente manuale che le spiegherà le procedure corrette per il montaggio, messa in opera e manutenzione della sua macchina.

Per ulteriori informazioni, La preghiamo di scrivere a:

contact@info-inventiv.com

inventiv

MR. BRICOLAGE
1, Rue Montaigne
45380 La Chapelle St. Mesmin,
France





INDICE


1. GENERALITÀ	1
2. NORME DI SICUREZZA	1
3. CONOSCERE LA MACCHINA	3
4. MONTAGGIO	4
5. COMANDI DI CONTROLLO	4
6. USO DELLA MACCHINA	4
7. MANUTENZIONE	5
8. RIMESSAGGIO	6
9. MOVIMENTAZIONE E TRASPORTO	6
12. ACCESSORI A RICHIESTA	7

1. GENERALITÀ

1.1 COME LEGGERE IL MANUALE

Nel testo del manuale, alcuni paragrafi contenenti informazioni di particolare importanza, ai fini della sicurezza o del funzionamento, sono evidenziati in modo diverso, secondo questo criterio:

NOTA OPPURE IMPORTANTE *fornisce precisazioni o altri elementi a quanto già precedentemente indicato, nell'intento di non danneggiare la macchina, o causare danni.*

Il simbolo  evidenzia un pericolo. Il mancato rispetto dell'avvertenza comporta possibilità di lesioni personali o a terzi e/o danni.

- * I paragrafi evidenziati con un riquadro con bordo a punti
- * grigio indicano caratteristiche opzionali non presenti in
- * tutti i modelli documentati in questo manuale. Verificare
- * se la caratteristica è presente nel proprio modello.

Tutte le indicazioni "anteriore", "posteriore", "destra" e "sinistra" si intendono riferite alla posizione dell'operatore alla guida.

1.2 RIFERIMENTI

1.2.1 Figure

Le figure in queste istruzioni per l'uso sono numerate 1, 2, 3, e così via.

I componenti indicati nelle figure sono contrassegnati con le lettere A, B, C, e così via.

Un riferimento al componente C nella figura 2 viene indicato con la dicitura: "Vedere fig. 2.C" o semplicemente "(Fig. 2.C)".

Le figure sono indicative. I pezzi effettivi possono variare rispetto a quelli raffigurati.


1.2.2 Titoli

Il manuale è diviso in capitoli e paragrafi. Il titolo del paragrafo "2.1 Addestramento" è un sottotitolo di "2.

Norme di sicurezza". I riferimenti a titoli o paragrafi sono segnalati con l'abbreviazione cap. o par. e il numero relativo. Esempio: "cap. 2" o "par. 2.1"

2. NORME DI SICUREZZA

2.1 ADDESTRAMENTO

 **Prendere familiarità con i comandi e con un uso appropriato della macchina. Imparare ad arrestare rapidamente il motore. L'inosservanza delle avvertenze e delle istruzioni può causare incendi e/o gravi lesioni.**

- Non permettere mai che la macchina venga utilizzata da bambini o da persone che non abbiano la necessaria

dimestichezza con le istruzioni. Le leggi locali possono fissare un'età minima per l'utilizzatore.

- Non utilizzare mai la macchina se l'utilizzatore è in condizione di stanchezza o malessere, oppure ha assunto farmaci, droghe, alcool o sostanze nocive alle sue capacità di riflessi e attenzione.
- Non trasportare bambini o altri passeggeri.
- Ricordare che l'operatore o utilizzatore è responsabile di incidenti e imprevisti che si possono verificare ad altre persone o alle loro proprietà. Rientra nella responsabilità dell'utilizzatore la valutazione dei rischi potenziali del terreno su cui si deve lavorare, nonché prendere tutte le precauzioni necessarie per garantire la sua e altrui sicurezza, in particolare sui pendii, terreni accidentati, scivolosi o instabili.
- Nel caso si voglia cedere o prestare ad altri la macchina, assicurarsi che l'utilizzatore prenda visione delle istruzioni d'uso contenute nel presente manuale.

2.2 OPERAZIONI PRELIMINARI


Dispositivi protezione individuale (DPI)

- Indossare indumenti adeguati, calzature da lavoro resistenti con suole antiscivolo, e pantaloni lunghi. Non azionare la macchina a piedi scalzi o con sandali aperti. Indossare cuffie di protezione dell'udito.
- L'impiego di protezioni acustiche può ridurre la capacità di sentire eventuali avvertenze (grida o allarmi). Prestare la massima attenzione a quanto accade attorno all'area di lavoro.
- Indossare guanti di lavoro in tutte le situazioni di rischio per le mani.
- Non indossare sciarpe, camicie, collane, braccialetti, indumenti con parti svolazzanti, o provvisti di lacci o cravatte e comunque accessori pendenti o larghi che potrebbero impigliarsi nella macchina o in oggetti e materiali presenti sul luogo di lavoro.
- Raccogliere adeguatamente i capelli lunghi.

Area di lavoro / Macchina

- Ispezionare a fondo tutta l'area di lavoro e togliere tutto ciò che potrebbe venire espulso dalla macchina o danneggiare il dispositivo di taglio/organi rotanti (sassi, rami, fili di ferro, ossi, ecc.).

Motori a scoppio: carburante

-  **PERICOLO!** Il carburante è altamente infiammabile.
- Conservare il carburante in appositi contenitori omologati per tale utilizzo, in luoghi sicuri, lontano da fonti di calore o fiamme libere.
- Lasciare i contenitori liberi da residui d'erba foglie o grasso eccessivo.
- Non lasciare i contenitori alla portata dei bambini.
- Non fumare durante il rifornimento o il rabbocco di carburante e ogni volta che si maneggia il carburante.
- Rabboccare il carburante utilizzando un imbuto, solo all'aperto.
- Evitare di inalare vapori del carburante.
- Non aggiungere carburante o togliere il tappo del serbatoio quando il motore è in funzione o è caldo.
- Aprire lentamente il tappo del serbatoio lasciando scaricare gradualmente la pressione interna.
- Non avvicinare fiamme alla bocca del serbatoio per verificare il contenuto.

- Se fuoriesce del carburante, non avviare il motore, ma allontanare la macchina dall'area nella quale il carburante è stato versato, ed evitare di creare possibilità di incendio, fintanto che il carburante non sia evaporato ed i vapori del carburante non si siano dissolti.
- Pulire immediatamente ogni traccia di carburante versata sulla macchina o sul terreno.
- Rimettere sempre e serrare bene i tappi del serbatoio e del contenitore del carburante.
- Non riavviare la macchina sul luogo ove è stato operato il rifornimento; l'avviamento del motore deve avvenire ad una distanza di almeno 3 metri dal luogo dove si è effettuato il rifornimento di carburante.
- Evitare il contatto del carburante con gli indumenti e, in tal caso, cambiarsi gli indumenti prima di avviare il motore.

2.3 DURANTE L'UTILIZZO

Area di Lavoro

- Non azionare il motore in spazi chiusi, dove possono accumularsi pericolosi fumi di monossido di carbonio. Le operazioni di avviamento devono avvenire all'aperto o in luogo ben aerato. Ricordare sempre che i gas di scarico sono tossici.
- Durante l'avviamento della macchina non indirizzare il silenziatore e quindi i gas di scarico verso materiali infiammabili.
- Non usare la macchina in ambienti a rischio di esplosione, in presenza di liquidi infiammabili, gas o polvere. Gli utensili elettrici generano scintille che possono incendiare la polvere o i vapori.
- Lavorare solamente alla luce del giorno o con buona luce artificiale e in condizioni di buona visibilità.
- Allontanare persone, bambini e animali dall'area di lavoro. È necessario che i bambini vengano sorvegliati da un altro adulto.
- Evitare di lavorare nell'erba bagnata, sotto la pioggia e con rischio di temporali, specialmente con probabilità di lampi.
- Prestare particolare attenzione alle irregolarità del terreno (dossi, cunette), ai pendii, ai pericoli nascosti e alla presenza di eventuali ostacoli che potrebbero limitare la visibilità.
- Prestare molta attenzione in prossimità di dirupi, fossi o argini. La macchina si può ribaltare se una ruota oltrepassa un bordo o se il bordo cede.
- Lavorare nel senso trasversale del pendio e mai nel senso salita/discesa, facendo molta attenzione ai cambi di direzione, accertandosi del proprio punto di appoggio e assicurandosi che le ruote non incontrino ostacoli (sassi, rami, radici, ecc) che potrebbero causare scivolamento laterale o perdita di controllo della macchina.
- Quando si utilizza la macchina vicino alla strada, fare attenzione al traffico.
- Per evitare il rischio di incendio, non lasciare la macchina a motore caldo fra le foglie, l'erba secca, o altro materiale infiammabile.

Comportamenti

- Prestare attenzione quando si procede in retromarcia o all'indietro. Guardare dietro di sé prima e durante la retromarcia per assicurarsi che non vi siano ostacoli.
- Non correre mai, ma camminare.
- Evitare di farsi tirare dal raserba.
- Tenere sempre mani e piedi lontani dal dispositivo di taglio sia durante l'avviamento sia durante l'utilizzo della macchina.
- Attenzione: l'elemento di taglio continua a ruotare per qualche secondo anche dopo il suo disinnesto o dopo lo spegnimento del motore.
- Stare sempre lontani dall'apertura di scarico.
- Non toccare le parti del motore che, durante l'uso, si riscaldano. Rischio di ustioni.

⚠ In caso di rotture o incidenti durante il lavoro, arrestare immediatamente il motore e allontanare la macchina in modo da non provocare ulteriori danni; nel caso di incidenti con lesioni personali o a terzi, attivare immediatamente le procedure di pronto soccorso più adeguate alla situazione in atto e rivolgersi ad una Struttura Sanitaria per le cure necessarie. Rimuovere accuratamente eventuali detriti che potrebbero arrecare danni o lesioni a persone o a animali qualora rimasero inosservati.

Limitazioni all'uso

- Non utilizzare mai la macchina con protezioni danneggiate, mancanti o non correttamente posizionate (sacco di raccolta, protezione di scarico laterale, protezione di scarico posteriore).
- Non utilizzare la macchina se gli accessori/utensili non sono installati nei punti previsti.
- Non disinserire, disattivare, rimuovere o manomettere i sistemi di sicurezza/microinterruttori presenti.
- Non alterare le regolazioni del motore, né portarlo a sovraregime. Se il motore viene fatto funzionare ad un numero di giri eccessivo, il rischio di lesioni personali aumenta.
- Non sottoporre la macchina a sforzi eccessivi e non usare una macchina piccola per eseguire lavori pesanti; l'uso di una macchina adeguata riduce i rischi e migliora la qualità del lavoro.

2.4 MANUTENZIONE, RIMESSAGGIO E TRASPORTO

Effettuare una regolare manutenzione ed un corretto rimessaggio preserva la sicurezza della macchina ed il livello delle sue prestazioni.

Manutenzione

- Non usare mai la macchina con parti usurate o danneggiate. I pezzi guasti o deteriorati devono essere sostituiti e mai riparati.
- Per ridurre il rischio di incendi, controllare regolarmente che non vi siano perdite di olio e/o carburante.
- Durante le operazioni di regolazione della macchina, prestare attenzione ad evitare che le dita rimangano intrappolate fra il dispositivo di taglio in movimento e le parti fisse della macchina.

⚠ Il livello di rumorosità e di vibrazioni riportato nelle presenti istruzioni, sono valori massimi di utilizzo della macchina. L'impiego di un elemento di taglio sbilanciato, l'eccessiva velocità di movimento, l'assenza di manutenzione influiscono in modo significativo nelle emissioni sonore e nelle vibrazioni. Di conseguenza è necessario adottare delle misure preventive atte ad eliminare possibili danni dovuti ad un rumore elevato e alle sollecitazioni da vibrazioni; provvedere alla manutenzione della macchina, indossare cuffie antirumore, effettuare delle pause durante il lavoro.

Rimessaggio

- Non riporre la macchina con del carburante nel serbatoio in un locale dove i vapori del carburante potrebbero raggiungere una fiamma, una scintilla o una forte fonte di calore.
- Per ridurre il rischio di incendio, non lasciare contenitori con i materiali di risulta all'interno di un locale.

2.5 TUTELA AMBIENTALE

La tutela dell'ambiente deve essere un aspetto rilevante e prioritario nell'uso della macchina, a beneficio della convivenza civile e dell'ambiente in cui viviamo.

- Evitare di essere un elemento di disturbo nei confronti del vicinato. Utilizzare la macchina solamente in orari ragio-

nevoli (non al mattino presto o alla sera tardi quando le persone potrebbero essere disturbate).

- Seguire scrupolosamente le norme locali per lo smaltimento di imballi, parti deteriorate o qualsiasi elemento a forte impatto ambientale; questi rifiuti non devono essere gettati nella spazzatura, ma devono essere separati e conferiti agli appositi centri di raccolta, che provvederanno al riciclaggio dei materiali.
- Seguire scrupolosamente le norme locali per lo smaltimento dei materiali di risulta.
- Al momento della messa fuori servizio, non abbandonare la macchina nell'ambiente, ma rivolgersi a un centro di raccolta, secondo le norme locali vigenti.

3. CONOSCERE LA MACCHINA

3.1 DESCRIZIONE MACCHINA E USO PREVISTO

Questa macchina è un tosaerba con conducente a piedi.

La macchina si compone essenzialmente di un motore, che aziona un dispositivo di taglio racchiuso in un carter, dotato di ruote e di un manico.

L'operatore è in grado di condurre la macchina e di azionare i comandi principali mantenendosi sempre dietro al manico, e quindi a distanza di sicurezza dal dispositivo di taglio rotante. L'allontanamento dell'operatore dalla macchina provoca l'arresto del motore e del dispositivo rotante entro alcuni secondi.

Uso previsto

Questa macchina è progettata e costruita per il taglio (e la raccolta) dell'erba in giardini e aree erbose, di estensione rapportata alla capacità di taglio, eseguita con la presenza di un operatore a piedi.

In generale questa macchina può:

1. Tagliare l'erba e raccoglierla nel sacco di raccolta.
2. Tagliare l'erba e scaricarla a terra dalla parte posteriore (se previsto).
3. Tagliare l'erba e scaricarla lateralmente (se previsto).
4. Tagliare l'erba, sminuzzarla e depositarla sul terreno (effetto "mulching" - se previsto).

L'utilizzo di particolari accessori, previsti dal Costruttore come equipaggiamento originale o acquistabili separatamente, permette di effettuare questo lavoro secondo varie modalità operative illustrate in questo manuale o nelle istruzioni che accompagnano i singoli accessori.

3.1.1 Uso improprio

Qualsiasi altro impiego, difforme da quelli citati, può rivelarsi pericoloso e causare danni a persone e/o cose.

Rientrano nell'uso improprio (come esempio, ma non solo):

- trasportare sulla macchina altre persone, bambini o animali poiché potrebbero cadere e procurarsi lesioni gravi o pregiudicare una guida sicura;
- farsi trasportare dalla macchina;
- usare la macchina per trainare o spingere carichi;
- azionare il dispositivo di taglio nei tratti non erbosi;
- utilizzare la macchina per la raccolta di foglie o detriti;
- usare la macchina per regolarizzare siepi, o per il taglio di vegetazione di tipo non erboso;
- utilizzare la macchina in più di una persona.

IMPORTANTE *L'uso improprio della macchina comporta il decadimento della garanzia e il declino di ogni responsabilità del Costruttore, riversando sull'utilizzatore gli oneri derivanti da danni o lesioni proprie o a terzi.*

3.1.2 Tipologia di utente

Questa macchina è destinata all'utilizzo da parte di consumatori, cioè operatori non professionisti.

È destinata ad un "uso hobbistico".

IMPORTANTE *La macchina dev'essere utilizzata da un solo operatore.*

3.2 SEGNALETICA DI SICUREZZA

Sulla macchina compaiono vari simboli (Fig.2.0). La loro funzione è quella di ricordare all'operatore i comportamenti da seguire per utilizzarla con l'attenzione e la cautela necessari. Significato dei simboli:



Attenzione. Leggere le istruzioni prima di usare la macchina.



Avvertenza! Non introdurre mani o piedi all'interno dell'alloggiamento del dispositivo di taglio. Scollegare il cappuccio della candela e leggere le istruzioni prima di effettuare qualsiasi operazione di manutenzione o riparazione.



Pericolo! Rischio di espulsione di oggetti. Tenere le persone al di fuori dell'area di lavoro, durante l'uso.



Pericolo! Rischio di tagli. Dispositivo di taglio in movimento. Non introdurre mani o piedi all'interno dell'alloggiamento del dispositivo di taglio.

IMPORTANTE *Le etichette adesive rovinate o divenute illeggibili devono essere sostituite. Richiedere le nuove etichette al proprio centro di assistenza autorizzato.*

3.3 ETICHETTA DI IDENTIFICAZIONE

L'etichetta di identificazione riporta i seguenti dati (Fig.1.0).

1. Livello potenza sonora.
2. Marchio di conformità CE.
3. Anno di fabbricazione.
4. Tipo di macchina.
5. Numero di matricola.
6. Nome e indirizzo del Costruttore.
7. Codice articolo.
8. Potenza nominale e velocità massima di funzionamento motore.
9. Peso in kg.

Trascrivere i dati di identificazione della macchina negli appositi spazi dell'etichetta riportata nel retro della copertina.

IMPORTANTE *Utilizzare i dati di identificazione riportati sull'etichetta di identificazione prodotto ogni volta che si contatta l'officina autorizzata.*

IMPORTANTE *L'esempio della dichiarazione di conformità si trova nelle ultime pagine del manuale.*

3.4 COMPONENTI PRINCIPALI (Fig.1)

- A. Chassis.
- B. Motore.
- C. Dispositivo di taglio.
- D. Protezione di scarico posteriore.
- E. Protezione di scarico laterale (se previsto).
- F. Deflettore di scarico laterale (se previsto).
- G. Sacco di raccolta.
- H. Manico.
- I. Leva freno motore / dispositivo di taglio.
- J. Leva innesto trazione.

⚠ *Rispettare scrupolosamente le indicazioni e le norme di sicurezza descritte al cap. 2.*

4. MONTAGGIO

Alcuni componenti della macchina non sono forniti assemblati ma devono essere montati dopo la rimozione dall'imballo, seguendo le istruzioni seguenti.

⚠ Il disimballaggio e il montaggio devono essere effettuati su una superficie piana e solida, con spazio sufficiente alla movimentazione della macchina e degli imballi. Non utilizzare la macchina prima di aver terminato le indicazioni della sezione "MONTAGGIO".

4.1 DISIMBALLAGGIO (Fig.3.0)

1. Estrarre dalla scatola tutti i componenti non montati.
2. Estrarre la macchina e smaltire la scatola e gli imballi nel rispetto delle normative locali.

4.2 MONTAGGIO DEL MANICO (Fig.4.A/B/C)

4.3 MONTAGGIO DEL SACCO (Fig.5,6,7)

4.4 COLLEGAMENTO BATTERIA

- **Modelli con avviamento elettrico a pulsante:** vedi manuale di istruzioni del motore.

5. COMANDI DI CONTROLLO

5.1 IMPUGNATURA DI AVVIAMENTO MANUALE (Fig.8.A)

5.2 COMANDO DI AVVIAMENTO ELETTRICO A PULSANTE (Fig.8.B)

5.3 LEVA FRENO MOTORE / DISPOSITIVO DI TAGLIO (Fig.9.A)

5.4 LEVA INNESTO TRAZIONE (Fig.9.B)

IMPORTANTE *L'avviamento del motore deve avvenire sempre con la trazione disinnestata.*

IMPORTANTE *Evitare di tirare all'indietro la macchina con la trazione innestata.*

5.5 REGOLAZIONE DELL'ALTEZZA DI TAGLIO

⚠ Eseguire l'operazione a dispositivo di taglio fermo.

- **Regolazione** (Vedi Fig.10.A)

6. USO DELLA MACCHINA

IMPORTANTE *Per le istruzioni riguardanti il motore e la batteria (se prevista), consultare i relativi libretti.*

6.1 OPERAZIONI PRELIMINARI

Mettere la macchina in posizione orizzontale e ben appoggiata sul terreno.

6.1.1 Rifornimento di olio e benzina

IMPORTANTE *La macchina viene fornita priva di olio motore e carburante.*

Prima di utilizzare la macchina procedere al rifornimento di carburante e al rabbocco dell'olio vedi manuale di istruzioni del motore ai par. 7.2.1/7.2.2.

6.1.2 Predisposizione della macchina al lavoro

NOTA *Questa macchina permette di effettuare la rasatura del prato in diverse modalità.*

a. Predisposizione per il taglio e la raccolta dell'erba nel sacco di raccolta:

1. Nei modelli con scarico laterale: accertarsi che la protezione (Fig.11.A) sia abbassata e bloccata dalla leva di sicurezza (Fig.11.B).
2. Inserire il sacco di raccolta (Fig.11.C).

b. Predisposizione per il taglio e lo scarico posteriore a terra dell'erba:

1. Sollevare la protezione di scarico posteriore (Fig.12.A) e montare il piolino (Fig.12.B).
2. Nei modelli con possibilità di scarico laterale: accertarsi che la protezione (Fig.12.C) sia abbassata e bloccata dalla leva di sicurezza (Fig.12.D).
* Per rimuovere il piolino: vedi Fig.12.A/B.

c. Predisposizione per il taglio e la sminuzzatura dell'erba (funzione "mulching"):

- * Sollevare la protezione di scarico posteriore (Fig.13.A) e introdurre il tappo deflettore (Fig.13.B) nell'apertura di scarico. Nei modelli con possibilità di scarico laterale: accertarsi che la protezione di scarico laterale (Fig.13.C/D) sia abbassata e bloccata dalla leva di sicurezza (Fig.13.D).
* Per rimuovere il tappo deflettore: vedi Fig.13.E.

d. Predisposizione per il taglio e lo scarico laterale a terra dell'erba:

1. Sollevare la protezione di scarico posteriore (Fig.14.A) e introdurre il tappo deflettore (Fig.14.B) nell'apertura di scarico.
2. Spingere leggermente la leva di sicurezza (Fig.14.C) e sollevare la protezione di scarico laterale (Fig.14.D).
3. Inserire il deflettore di scarico laterale (Fig.14.E).
4. Richiudere la protezione di scarico laterale (Fig.14.D) in modo che il deflettore di scarico laterale (Fig.14.E) risulti bloccato.
* Per rimuovere il deflettore di scarico laterale:
5. Spingere leggermente la leva di sicurezza (Fig.14.C) e sollevare la protezione di scarico laterale (Fig.14.D).
6. Sganciare il deflettore di scarico laterale (Fig.14.E).

6.1.3 Regolazione dell'inclinazione del manico (Fig.15/16)

⚠ Eseguire l'operazione a dispositivo di taglio fermo.

6.2 CONTROLLI DI SICUREZZA

⚠ Effettuare sempre i controlli di sicurezza prima dell'uso.

6.2.1 Controllo di sicurezza prima di ogni utilizzo

- Verificare l'integrità e il corretto montaggio di tutti i componenti della macchina;
- assicurarsi del corretto serraggio di tutti i dispositivi di fissaggio;
- mantenere pulita e asciutta ogni superficie della macchina.

6.2.2 Test di funzionamento della macchina

Azione	Risultato
<ol style="list-style-type: none"> 1. Avviare la macchina (par. 6.3). 2. Rilasciare la leva freno motore / dispositivo di taglio. 	<ol style="list-style-type: none"> 1. Il dispositivo di taglio deve muoversi. 2. Le leve devono tornare automaticamente e rapidamente nella posizione neutra, il motore deve spegnersi e il dispositivo di taglio deve arrestarsi entro alcuni secondi.
<ol style="list-style-type: none"> 1. Avviare la macchina (par. 6.3). 2. Azionare la leva trazione. 3. Rilasciare la leva trazione. 	<ol style="list-style-type: none"> 2. Le ruote fanno avanzare la macchina. 3. Le ruote si arrestano e la macchina smette di avanzare.
Guida di prova	Nessuna vibrazione anomala. Nessun suono anomalo.

! *Se uno qualsiasi dei risultati si discosta da quanto indicato nelle tabelle, non utilizzare la macchina! Rivolgersi ad un centro di assistenza per i controlli del caso e per la riparazione.*

6.3 AVVIAMENTO

NOTA Effettuare l'avviamento su una superficie piana e priva di ostacoli o erba alta.

6.3.1 Modelli con impugnatura di avviamento manuale (Fig.17.A/B)

NOTA La leva freno motore / dispositivo di taglio deve essere mantenuta tirata per evitare l'arresto del motore.

6.3.2 Modelli con comando di avviamento elettrico a pulsante (Fig.18.A/B/C/D)

NOTA La leva freno motore / dispositivo di taglio deve essere mantenuta tirata per evitare l'arresto del motore.

6.4 LAVORO

IMPORTANTE Durante il lavoro mantenere sempre la distanza di sicurezza dal dispositivo di taglio, data dalla lunghezza del manico.

6.4.1 Taglio dell'erba

1. Iniziare l'avanzamento ed il taglio nella zona erbosa.
2. Adeguare la velocità di avanzamento e l'altezza di taglio (par. 5.5) alle condizioni del prato (altezza, densità e umidità dell'erba).
3. Si consiglia di effettuare i tagli sempre alla stessa altezza e nelle due direzioni (Fig.20).



Nel caso di "mulching" o scarico posteriore dell'erba:

- Non asportare mai più di un terzo dell'altezza totale dell'erba in una sola passata (Fig.19).
- Mantenere lo chassis sempre ben pulito (par. 7.4.2).

- **Nel caso di scarico laterale:** evitare di scaricare l'erba tagliata dalla parte del prato ancora da tagliare.

6.4.2 Svuotamento del sacco di raccolta

Nel caso di sacco di raccolta con dispositivo segnalatore del contenuto:

-  Alzato = vuoto.
-  Abbassato = pieno*.

* il sacco di raccolta si è riempito e occorre svuotarlo.

Per rimuovere e svuotare il sacco di raccolta (Fig.21.A):

1. Attendere l'arresto del dispositivo di taglio (Fig.21.B);
2. rimuovere il sacco di raccolta (Fig.21.C/D).

6.5 ARRESTO (Fig.22.A)

! *Dopo aver arrestato la macchina, occorrono diversi secondi prima che il dispositivo di taglio si arresti.*

! *Non toccare il motore dopo lo spegnimento. Pericolo di ustioni.*

IMPORTANTE Arrestare sempre la macchina:

- Durante gli spostamenti fra zone di lavoro.
- Nell'attraversamento di superfici non erbose.
- In prossimità di un ostacolo.
- Prima di regolare l'altezza di taglio.
- Ogni volta che si toglie o si rimonta il sacco di raccolta.
- Ogni volta che si toglie o si rimonta il deflettore di scarico laterale (se previsto).

6.6 DOPO L'UTILIZZO (Fig.23.A/B/C/D)

1. Effettuare la pulizia (par. 7.4).
2. Se necessario, sostituire i componenti danneggiati e serrare eventuali viti e bulloni allentati.

IMPORTANTE Ogni qualvolta si lasci la macchina inutilizzata o incustodita:

- Staccare il cappuccio della candela (nei modelli con impugnatura di avviamento manuale) (Fig.23.B/C).
- Premere la linguetta e rimuovere la chiave di consenso (nei modelli con avviamento elettrico a pulsante) (Fig.23.D).

7. MANUTENZIONE

7.1 GENERALITÀ

! *Le norme di sicurezza da seguire sono descritte al cap. 2. Rispettare scrupolosamente tali indicazioni per non incorrere in gravi rischi o pericoli:*

! *Prima di effettuare qualsiasi controllo, pulizia o intervento di manutenzione/regolazione sulla macchina:*

- Arrestare la macchina.
- Accertarsi dell'arresto di ogni componente in movimento.
- Attendere il raffreddamento del motore.
- Staccare il cappuccio della candela (Fig.23.B).
- Rimuovere la chiave (Fig.23.D) o la batteria (nei modelli con comando di avviamento elettrico a pulsante).
- Leggere le relative istruzioni.
- Indossare indumenti adeguati, quanti da lavoro e occhiali di protezione.

7.2 MANUTENZIONE ORDINARIA

- Le frequenze ed i tipi di intervento sono riassunti nella "Tabella manutenzioni" (cap.10).

IMPORTANTE *Tutte le operazioni di manutenzione e di regolazione non descritte in questo manuale devono essere eseguite dal vostro Rivenditore o da un Centro specializzato.*

7.2.1 Rifornamento di carburante

Mettere la macchina in posizione orizzontale e ben appoggiata sul terreno.

⚠ Il rifornimento di carburante deve avvenire a macchina arrestata e con il cappuccio della candela staccato.

Procedere al rifornimento di carburante secondo le modalità e precauzioni indicate nel manuale di Istruzioni del motore.

⚠ Le macchine con possibilità di rimessaggio verticale (cap. 8.1) hanno un serbatoio contenente un indicatore livello di carburante. Non riempire il serbatoio al di sopra del fondo dell'indicatore di livello (Fig.24.A).

IMPORTANTE *Ripulire ogni traccia di benzina eventualmente versata. La garanzia non copre i danni causati dalla benzina alle parti plastiche.*

NOTA *Il carburante è deperibile e non deve rimanere nel serbatoio per un periodo superiore a 30 giorni.*

7.2.2 Controllo / rabbocco olio motore

Procedere al controllo/rabbocco dell'olio motore secondo le modalità e precauzioni indicate nel manuale di Istruzioni del motore.

Per un corretto funzionamento della macchina, sostituire periodicamente l'olio del motore, secondo le indicazioni del Manuale di Istruzioni del motore.

Accertarsi di aver ripristinato il livello dell'olio prima di usare nuovamente la macchina.

7.3 MANUTENZIONE STRAORDINARIA

7.3.1 Dispositivo di taglio

⚠ Tutte le operazioni riguardanti i dispositivi di taglio (smontaggio, affilatura, equilibratura, riparazione, rimontaggio e/o sostituzione) devono essere eseguite presso un Centro Specializzato.

⚠ Far sostituire sempre il dispositivo di taglio danneggiato, storto o usurato, assieme alle proprie viti, per mantenere l'equilibratura.

IMPORTANTE *Utilizzare sempre dispositivi di taglio originali, riportanti il codice indicato nella tabella "Dati Tecnici".*

7.4 PULIZIA

Dopo ogni utilizzo, effettuare la pulizia attenendosi alle seguenti istruzioni.

7.4.1 Pulizia della macchina

- Assicurarsi sempre che le prese d'aria siano libere da detriti.
- Non impiegare liquidi aggressivi per la pulizia dello chassis.
- Per ridurre il rischio di incendio mantenere il motore libero da residui d'erba, foglie o grasso eccessivo.
- Lavare la macchina con acqua dopo ogni taglio.

7.4.2 Pulizia dell'assieme dispositivo di taglio

- Rimuovere i detriti d'erba e il fango accumulati all'interno dello chassis.

Modelli senza attacco lavaggio

- Per accedere alla parte inferiore, inclinare la macchina dal lato indicato sul libretto del motore, seguendo le relative istruzioni, accertandosi della stabilità della macchina prima di eseguire ogni intervento.

- Nel caso di scarico laterale:** occorre rimuovere il deflettore di scarico (se montato - par. 6.1.2d.).

Modelli con attacco lavaggio (Fig. 25.B)

Per il lavaggio interno dell'assieme dispositivo di taglio, procedere come segue (Fig.25.A/B/C):

- posizionarsi sempre dietro il manico del rasaerba;
- avviare il motore.

Se la verniciatura della parte interna dello chassis si stacca, intervenire tempestivamente ritoccando la verniciatura con una pittura antiruggine.

7.4.3 Pulizia del sacco (Fig.26.A/B)

Pulire il sacco e lasciarlo asciugare.

7.5 BATTERIA

- La batteria viene fornita nei modelli con comando di avviamento elettrico a pulsante. Per le istruzioni riguardanti l'autonomia, la ricarica, il rimessaggio e la manutenzione della batteria, seguire le istruzioni contenute nel manuale istruzioni del motore.

8. RIMESSAGGIO

Quando la macchina deve essere rimessata:

- avviare il motore all'aperto e tenerlo in moto al minimo fino all'arresto, in modo da consumare tutto il carburante rimasto nel carburatore;
- pulire accuratamente la macchina (par. 7.4);
- verificare l'integrità della macchina;
- rimessare la macchina:
 - in un ambiente asciutto;
 - al riparo dalle intemperie;
 - in un luogo inaccessibile ai bambini;
 - assicurandosi di aver rimosso chiavi o utensili usati per la manutenzione.

8.1 RIMESSAGGIO VERTICALE

In caso di necessità, alcuni modelli (vedi Tabella Dati Tecnici) possono essere rimessati in verticale (Fig.27.0).

⚠ Non rimessare la macchina in posizione verticale con il serbatoio riempito al di sopra del fondo dell'indicatore di livello del carburante (Fig.24.A).

Procedere come segue:

- Staccare il cappuccio della candela (Fig.23.B) o rimuovere la chiave (Fig.23.D) o la batteria (nei modelli con comando di avviamento elettrico a pulsante).
- Portare l'altezza di taglio nella seconda posizione più bassa (vedi cap. 5.5);
- Ripiegare con cautela il manico in posizione chiusa e serrare le leve (Fig.27);
- Portare la macchina in posizione verticale, con cautela il manico in posizione chiusa e serrare le leve (Fig.27);

⚠ Riporre la macchina in modo da non costituire pericolo in caso di contatto, anche accidentale o fortuito, con persone, bambini o animali.

⚠ **Non tentare di predisporre il rimessaggio in verticale delle macchine che non sono state progettate per questo scopo.**

9. MOVIMENTAZIONE E TRASPORTO

Ogni volta che è necessario movimentare, sollevare, trasportare o inclinare la macchina occorre:

- Arrestare la macchina (par. 6.5) fino al completo arresto delle parti in movimento.
- Staccare il cappuccio della candela (Fig.23.B) o rimuovere la chiave (Fig.23.D) o la batteria (nei modelli con comando di avviamento elettrico a pulsante).
- Indossare robusti guanti da lavoro.
- Afferrare la macchina in punti che offrano una presa sicura, tenendo conto del peso e della sua ripartizione.
- Impiegare un numero di persone adeguato al peso della macchina.
- Assicurarsi che la movimentazione della macchina non causi danni o lesioni.

Quando si trasporta la macchina con un automezzo o rimorchio, occorre:

- Utilizzare rampe di accesso di resistenza, larghezza e lunghezza adeguate.
- Caricare la macchina con il motore spento, a spinta, impiegando un numero adeguato di persone.
- Abbassare l'assieme dispositivo di taglio (par 5.5).
- Posizionarla in modo da non costituire pericolo per nessuno.
- Bloccarla saldamente al mezzo di trasporto mediante funi o catene per evitarne il ribaltamento con possibile danneggiamento e fuoriuscita di carburante.

⚠ **Non trasportare in posizione verticale le macchine con possibilità di rimessaggio verticale.**

10. TABELLA MANUTENZIONI

Intervento	Periodicità	Note
MACCHINA		
Controllo di tutti i fissaggi; controlli di sicurezza / verifica dei comandi; verifica delle protezioni di scarico posteriore / scarico laterale; verifica del sacco di raccolta, deflettore di scarico laterale; verifica del dispositivo di taglio.	Prima dell' uso	par. 6.2.2
Pulizia generale e controllo; verifica di eventuali danni presenti sulla macchina. Se necessario, contattare il centro di assistenza autorizzato.	Al termine di ogni uso	par. 7.4
Sostituzione dispositivo di taglio	-	par. 7.3.1 ***
MOTORE		
Controllo / rabbocco livello carburante; Controllo / rabbocco olio motore	Prima dell' uso	par. 6.1.1 / 7.2.1 * / 7.2.2 *
Controllo e pulizia filtro dell'aria; Controllo e pulizia contatti candela; Sostituzione candela; Carica della batteria	*	* / par. 7.5 *

* Consultare il manuale del motore. ** Operazione da eseguire ai primi cenni di malfunzionamento

*** Operazione che deve essere eseguita dal vostro Rivenditore o da un Centro specializzato

11. IDENTIFICAZIONE INCONVENIENTI

Se gli inconvenienti perdurano dopo aver applicato i rimedi descritti, contattare il vostro Rivenditore.

INCONVENIENTE	CAUSA PROBABILE	RIMEDIO
---------------	-----------------	---------

1.	Il motore non si avvia, non si mantiene in moto, ha un funzionamento irregolare o si arresta durante il lavoro.	Procedura di avviamento non corretta.	Seguire le istruzioni (vedi cap. 6.3).
		Manca l'olio o la benzina nel motore.	Controllare i livelli dell'olio e della benzina (vedi cap. 7.2.1 / 7.2.2).
		Candela sporca o distanza fra gli elettrodi non corretta.	Controllare la candela (Consultare il manuale del motore).
		Filtro aria otturato.	Pulire e/o sostituire il filtro (Consultare il manuale del motore).
		Problemi di carburazione.	Contattare il centro di assistenza autorizzato.
2.	Ingolfamento del motore.	Il galleggiante può essere bloccato.	Consultare il manuale del motore e contattare il centro di assistenza autorizzato.
		L'impugnatura di avviamento manuale è stata azionata ripetutamente con lo starter inserito.	Consultare il manuale del motore.
3.	L'erba tagliata non viene più raccolta nel sacco di raccolta.	L'impugnatura di avviamento manuale è stata azionata ripetutamente con il cappuccio della candela staccato.	Inserire il cappuccio della candela e provare ad accendere il motore. (Consultare il manuale del motore).
		Il dispositivo di taglio ha colpito un corpo estraneo e ha subito un colpo.	Arrestare il motore e staccare il cappuccio della candela. Verificare eventuali danneggiamenti e Contattare un Centro Assistenza (par. 7.3.1).
4.	L'erba si taglia con difficoltà.	L'interno dello chassis è sporco.	Pulire l'interno dello chassis (par. 7.4.2).
		Il dispositivo di taglio non è in buono stato.	Contattare un centro assistenza per l'affilatura o sostituzione del dispositivo di taglio.
5.	Si avvertono rumori e/o vibrazioni eccessive durante il lavoro.	Danneggiamento o parti allentate. Il piolino sul dispositivo di taglio è uscito dalla sua sede.	Fermare la macchina e staccare il cavo della candela (Fig.23.B). Verificare eventuali danneggiamenti o parti allentate. Provvedere alle verifiche, sostituzioni o riparazioni presso un il centro di assistenza autorizzato.
		Fissaggio del dispositivo di taglio allentato o dispositivo di taglio danneggiato.	Arrestare il motore e staccare il cappuccio della candela (Fig.23.B). Contattare un Centro Assistenza (par. 7.3.1).

12. ACCESSORI A RICHIESTA

12.1 KIT PER MULCHING (Fig.28)

Sminuzza finemente l'erba tagliata e la lascia sul prato.

Благодарим Ви за закупената от Вас косачка с
марка INVENTIV.

Тя е конструирана за да Ви осигури дългосрочно
надеждна и сигурна работа. Моля, прочетете
внимателно цялото ръководство преди да
започнете работа с косачката.

Там ще намерите подробна информация относно
монтажа, подготовката, работата и поддръжката на
косачката Ви.

Моля спазвайте инструкциите за работа и
безопасност всеки път, в който използвате
косачката.

за повече информация, пишете на:

contact@info-inventiv.com

inventiv

MR. BRICOLAGE
1, Rue Montaigne
45380 La Chapelle St. Mesmin,
France





СЪДЪРЖАНИЕ


1. ИНФОРМАЦИЯ ОТ ОБЩ ХАРАКТЕР	1
2. ПРАВИЛА ЗА БЕЗОПАСНОСТ	1
3. ЗАПОЗНАВАНЕ С МАШИНАТА	3
4. МОНТИРАНЕ	4
5. КОМАНДИ ЗА УПРАВЛЕНИЕ	4
6. ИЗПОЛЗВАНЕ НА МАШИНАТА	4
7. ПОДДРЪЖКА	5
8. ПРИБИРАНЕ ЗА СЪХРАНЕНИЕ	6
9. ПРЕМЕСТВАНЕ И ТРАНСПОРТИРАНЕ	6
12. ПРИНАДЛЕЖНОСТИ ПО ЗАЯВКА	7

1. ИНФОРМАЦИЯ ОТ ОБЩ ХАРАКТЕР

1.1 КАК ДА СЕ ЧЕТЕ РЪКОВОДСТВОТО

В текста на ръководството, някои раздели, които съдържат особено важна информация, свързана с безопасността или функционирането, са отбелязани по различен начин според следния критерий:

БЕЛЕЖКА ИЛИ ВАЖНО *предоставя уточнения или други елементи, по отношение на по-рано упомената информация, с цел да се избегнат повреди на самата машина или причиняване на щети.*

Символът  показва опасност. Неспазването на предупреждението води до възможност за лични наранявания или на трети лица и/или до нанасяне на щети.

- Разделите, отбелязани с квадрат със сив точков контур, указват опционални характеристики, които не са предвидени за всички модели, описани в това ръководство.
- Проверете дали съответната техническа характеристика е предвидена за Вашия модел.

Всички указания "преден", "заден", "десен" и "ляв" се отнасят до позицията на оператора на волана.

1.2 СПРАВКИ

1.2.1 Фигури

Фигурите в тези инструкции за експлоатация са номерирани 1, 2, 3, и т.н.

Компонентите, посочени на фигурите, са отбелязани с буквите А, В, С и т.н.

Справката за компонента С на фигура 2 се посочва с надписа: "Вж. фиг. 2.С" или просто "(фиг. 2.С)".

Фигурите са индикативни. Действителните части може да се различават от тези, които са показани на фигурата.


1.2.2 Заглавия

Ръководството е разделено на глави и раздели. Заглавието на раздел "2.1 Инструктаж" е подточка на "2".

Правила за безопасност". Отнасянията до заглавия или точки са отбелязани със съкращението "гл." или "р." и съответния номер. Пример: "гл. 2" или "р. 2.1"

2. ПРАВИЛА ЗА БЕЗОПАСНОСТ

2.1 ОБУЧЕНИЕ

 **Разучете и свикнете с командите и с аденватното използване на машината. Научете се да изключвате бързо мо-**

тора. Неспазването на предупрежденията и инструкциите може да причини инциденти и/или сериозни наранявания.

- Никога не позволявайте машината да бъде използвана от деца или от хора, които не са запознати достатъчно с инструкциите. Местните закони могат да определят минимална възраст за потребителя.
- Да не се използва никога машината, ако потребителят е уморен или неразположен, или е приел лекарства, наркотици, алкохол или вредни за рефлексите и вниманието му вещества.
- Транспортиране на деца или други пътници.
- Не забравяйте, че операторът или този, който използва машината, е отговорен за инциденти и непредвидени ситуации, които могат да се случат на други хора или на тяхното имущество. Част от отговорността на потребителя е преценката на възможните рискове на терена, по който трябва да се работи, както и вземането на всички предпазни мерки, необходими за гарантиране на неговата безопасност и тази на другите хора, особено, когато се работи по наклони, неравни, хлъзгави или нестабилни терени.
- В случай че искате да дадете или заемете машината на някого, убедете се, че потребителят се е запознал с инструкциите за експлоатация, съдържащи се в настоящото ръководство.

2.2 ПРЕДВАРИТЕЛНИ ОПЕРАЦИИ

Лични предпазни средства (ЛПС)

- Носете подходящо облекло, устойчиви работни обувки с неплъзгащи се подметни и дълги панталони. Не задействате машината, когато сте боси или носите отворени сандали. Носете слушалки за защита на слуха.
- Използването на акустични защити може да намали способността да се чуват евентуални предупреждения (викове или аларми). Обърнете максимално внимание какво се случва около работната зона.
- Носете работни ръкавици във всички ситуации, представляващи риск за ръцете.
- Не носете шалове, ризи, колиета, гривни, дрехи с развяващи се части или снабдени с връзки, както и вратовръзки и висящи или широки аксесоари, които биха могли да се оплетат в машината или в предмети или материали, които се намират на работното място.
- Ако имате дълги коси, вържете ги по подходящ начин.

Работна зона / Машина

Обгледайте внимателно цялата работна зона и отстранете всичко, което може да бъде изхвърлено от машината или може да повреди инструмента за рязане/въртящите се органи (камъни, клони, железни жици, кокали и т.н.).

Двигатели с вътрешно горене: гориво

 **ОПАСНОСТ!** Горивото е силно запалимо.

- Съхранявайте горивото в специални съдове, предназначени за такова използване, на сигурни места, далеч от източници на топлина или свободен пламък.
- Не оставяйте в контейнерите остатъци от трева, листа или прекомерна грес.
- Не оставяйте контейнерите на места, достъпни за деца.
- Не пушете по време на зареждане или доливане на гориво, както и всеки път, когато се работи с горивото.
- Доливайте гориво, като използвате фуния, само на открито.
- Да се избягва вдихването на пари на горивото.
- Не доливайте гориво и не махайте пробката, ако двигателят работи или е топъл.

- Отваряйте бавно пробната на резервоара, с цел да се освободи постепенно вътрешното налягане.
- Не приближавайте пламък до отвора на резервоара, за да проверите неговото съдържание.
- Ако изтича гориво, не включвайте двигателя, а отдалечете машината от мястото, където е изтекло горивото, и избягвайте да създавате възможност за пожар, докато горивото не се изпари и бензиновите пари се разнесат.
- Почистете незабавно всякаква следа от гориво, разлято върху машината или на земята.
- Винаги поставяйте и затягвайте добре пробките на резервоара и на съда за гориво.
- Не включвайте машината на мястото, където е извършено зареждането; включването на двигателя трябва да стане на разстояние най-малко 3 метра от мястото, където е извършено зареждането с гориво.
- Избягвайте контакт на горивото с дрехи и, в такъв случай, преоблечете се, преди да включите двигателя.

2.3 ПО ВРЕМЕ НА ИЗПОЛЗВАНЕ

Работна зона

- Не стартирайте двигателя в затворени помещения, където могат да се натрупат опасни изпарения от въглероден окис. Операциите по стартиране трябва да се извършват на открито или в добре проветрива помещения. Винаги помнете, че изгорелите газове са токсични.
- По време на действие на машината не насочвайте заглушителя, следователно изгорелите газове към леснозапалими материали.
- Не използвайте машината във взривоопасна среда и в присъствие на запалими течности, газове или прах. Електрическите уреди създават искри, които може да подпалят прах или изпарения.
- Работете само на дневна светлина или при добро изкуствено осветление и условия на добра видимост.
- Отдалечете хора, деца и животни от работната зона. Необходимо е децата да бъдат наблюдавани от друг възрастен.
- Избягвайте да работите във влажна трева, когато вали дъжд и при бури с опасност от мълини.
- Обърнете особено внимание на неравностите на земята (издатини, вдлъбнатини), наклони, скрити опасности и за наличието на евентуални опасности, които биха могли да ограничат видимостта.
- Внимавайте много в близост до стръмнини, канавки или насапи. Машината може да се обърне, ако едно от колелата излезе извън границата или, ако края на машината не издържи.
- Работете напречно на наклона и никога по посока нагоре/надолу, като внимавате много при промяна на посоката, като се уверите в собствената опорна точка и че колелата не срещат препятствия (камъни, клони, корени и др.), които могат да причинят странично подхлъзване или загуба на контрол над машината.
- Когато машината се използва близо до пътя, обърнете внимание на движението по пътя.
- За да избегнете опасност от пожар, не оставяйте машината с топъл двигател между листа, суха трева или друг запалим материал.

Поведение

- Внимавайте, когато карате на заден ход или се движите назад. Погледнете зад Вас, преди и по време на каране на заден ход, за да се убедите, че няма препятствия.
- Не тичайте никога, а ходете.
- Избягвайте да бъдете теглени от косачката.
- Дръжте ръцете и краката си винаги далеч от инструмента за рязане, както по време на включването, така и по време на използване на машината.

- Внимание: инструментът за рязане продължава да се върти в продължение на няколко секунди и след неговото изключване или след изгасването на двигателя.
- Стойте винаги далеч от отвора за изпразване.
- Не докосвайте частите на двигателя, които се нагорещават по време на употреба. Риск от изгаряния.

⚠ В случай на счупвания или инциденти по време на работа, спрете незабавно мотора и отдалечете машината, за да не предизвикате допълнителни щети; в случай на инциденти с лични увреждания или инциденти с трети лица, активирайте незабавно процедурите за бърза медицинска помощ, които са най-подходящи за създадала се ситуация и се обърнете към здравна служба за получаване на необходимите медицински грижи. Отстранете старателно евентуални отпадъци, които могат да нанесат щети или увреждания на хора или животни, ако не бъдат забелязани.

Ограничения при използването

- Да не се използва никога машината с повредени, липсващи или неправилно позиционирани защити (чувал за събиране на трева, защита на странично разтоварване, защита на задно разтоварване).
- Не използвайте машината, ако принадлежностите/инструментите не са монтирани в предвидените места.
- Не изключвайте, не деактивирайте, не сваляйте или не модифицирайте наличните системи за безопасност/микроревключватели.
- Не променяйте настройките на двигателя и не го довеждайте до свърхрежим. Ако двигателят работи с прекомерна скорост, нараства рискът от нараняване.
- Не подлагайте машината на прекалено натоварване и не използвайте машина с малък капацитет за тежка работа; използването на подходяща за целта машина намалява риска и увеличава производителността.

2.4 ПОДДРЪЖКА, СЪХРАНЕНИЕ И ТРАНСПОРТИРАНЕ

Извършването на правилна поддръжка и прибиране за съхранение запазва безопасността на машината и нивото на нейната производителност.

Поддръжка

- Никога не използвайте машината с износени или повредени части. Повредените или износени части трябва да бъдат заменени, а не поправени.
- За да намалите риска от пожар, редовно проверявайте дали няма изтичане на масло и/или гориво.
- По време на регулиране на машината обърнете внимание пръстите Ви да не останат захванати между движещия се инструмент за рязане и неподвижните части на машината.

⚠ Нивото на шум и вибрации, указано в настоящите инструкции, представлява максималните стойности при употреба на машината. Ползването на разцентрован елемент за рязане, преналено висоната скорост на движението и липсата на поддръжка влияят чувствително на отделянето на шум и вибрации. Необходимо е, следователно, да се приемат превантивни мерки за отстраняване на възможни щети, дължащи се на висок шум и вибрации; погрижете се за поддръжка на машината, слагайте антифони, правете паузи по време на работа.

Прибиране за съхранение

- Не прибирайте машината за съхранение с гориво в резервоара и в помещението, където парите на горивото могат да достигнат пламък, искра или източник на топлина.
- За да се намали опасността от пожар, не оставяйте съдове с остатъчен материал в помещението.

2.5 ОПАЗВАНЕ НА ОКОЛНАТА СРЕДА

Опазването на околната среда трябва да бъде приоритет и важен аспект при употребата на машината, в полза на гражданското общество и на средата, в която живеем.

- Избягвайте да притеснявате съседите. Използвайте машината само по разумно време (не рано сутрин или късно вечер, когато може да обезпокоите хората).
- Следвайте стриктно местните разпоредби за изхвърлянето на опаковки, износени части или каквато и да е част, силно замърсяваща околната среда; тези отпадъци не трябва да бъдат изхвърляни в боклука, а трябва да бъдат отделени и поверени на съответните центрове за събиране, които ще рециклират материалите.
- Следвайте стриктно местните норми за изхвърлянето на отпадъчни материали.
- В момента на изваждане от употреба, не захвърляйте машината в околната среда, а се обрънете към събирателен пункт, съгласно действащите местни разпоредби.

3. ЗАПОЗНАВАНЕ С МАШИНАТА

3.1 ОПИСАНИЕ НА МАШИНАТА И ПРЕДВИДЕНО ИЗПОЛЗВАНЕ

Тази машина представлява косачка със стоящ водач.

Машината се състои основно от мотор, който задейства инструмент за рязане, покрит с капак, снабден с колеа и дръжка.

Операторът е в състояние да управлява машината и да задейства основните команди, като остава винаги зад дръжката и, следователно, на безопасно разстояние от въртящия се инструмент за рязане.

Отдалечаването на оператора от машината, предизвиква спиране на мотора и на въртящия се инструмент за рязане, в рамките на няколко секунди.

Предвидена употреба

Тази машина е проектирана и конструирана за косене (и събиране) на трева в градини и тревни площи с размери, съответстващи на капацитета на косене, което се извършва в присъствието на стоящ оператор.

Общо казано, тази машина може:

1. Да коси трева и да я събира в чувала за събиране на трева.
2. Да коси трева и да я изхвърля на земята през задната част (ако е предвидено).
3. Да коси тревата и да я изхвърля странично (ако е предвидено).
4. Да коси тревата, да я раздробява и да я оставя на земята (ефект "мулчиране" - ако е предвидено).

Употребата на специфични принадлежности, предвидени от Производителя като оригинална екипировка или отделно продаваеми, позволява тази работа да се извършва по различни оперативни начини, илюстрирани в това ръководство или в инструкциите, които придружават отделните принадлежности.

3.1.1 Неподходящо използване

Всякакво друго използване, различно от цитираното по-горе, може да се окаже опасно и да причини щети на хора и/или предмети.

В неподходящата употреба се включват (като неизчерпателен пример):

- Транспортиране върху машината на други хора, деца или животни, тъй като може да паднат и да се наранят тежко или да компрометират нейното безопасно управление;
- Вие да се возите на машината;
- използване на машината за теглене или бутане на товари;
- задействане на инструмента за рязане в участък без трева;

- използване на машината за събиране на листа или отпадъци;
- използване на машината за подравняване на жив плет или за подрязване на нетревиста растителност;
- използване на машината от повече от един човек.

ВАЖНО *Неправилната употреба на машината води до отпадане на гаранцията и отмяна на каквато и да е отговорност на Производителя, като разходите, произтичащи от нанесени щети или собствено нараняване или на трети лица, са за сметка на потребителя.*

3.1.2 Тип потребител

Тази машина е предназначена за използване от потребители, непрофесионални оператори.

Тази машина е предназначена да се използва като хоби.

ВАЖНО *Машината трябва да се използва само от един оператор.*

3.2 ЗНАЦИ ЗА БЕЗОПАСНОСТ

На машината са поставени различни символи (фиг.2.0). Тяхната функция е да напомнят на оператора за поведението, което трябва да се следва, за да я използва с необходимото внимание и предпазливост. Значение на символите:



Внимание. Прочетете внимателно инструкциите преди употреба на машината.



Предупреждение! Не поставяйте ръцете или краката си в гнездото на инструмента за рязане. Развийте капачката на свещта и прочетете инструкциите, преди да извършите каквато и да било операция по поддръжка или ремонт.



Опасност! Опасност от изхвърляне на предмети. По време на употреба задържте хората извън работната площ.



Опасност! Опасност от порязане. Движещ се режещ инструмент. Не поставяйте ръцете или краката си в гнездото на инструмента за рязане.

ВАЖНО *Повредените или нечетливи етикети трябва да се заменят с нови. Поискайте нови стикери от Вашия сервизен център.*

3.3 ИДЕНТИФИКАЦИОНЕН ЕТИКЕТ

На идентификационния етикет са посочени следните данни (фиг.1.0).

1. Ниво на звукова мощност.
2. Маркировка за съответствие СЕ.
3. Година на производство.
4. Вид машина.
5. Серийен номер.
6. Наименование и адрес на производителя.
7. Код на артикула.
8. Номинална мощност и максимална скорост на работа на двигателя.
9. Тегло в кг.

Препишете идентификационните данни на машината на съответните места на етикета, който се намира отзад на корицата на ръководството.

ВАЖНО *Използвайте идентификационните данни, които са посочени на идентификационния етикет на продукта, всеки път когато се свързвате с оторизирана работилница.*

ВАЖНО *Пример на декларацията за съответствие се намира на последните страници на ръководството.*

3.4 ОСНОВНИ КОМПОНЕНТИ (Фиг.1)

- A. Шаси.
- B. Двигател.
- C. Режещ инструмент.
- D. Защита на задно разтоварване.
- E. Защита на странично разтоварване (ако е предвидено).
- F. Дефлектор за странично разтоварване (ако е предвиден).
- G. Чувал за събиране.
- H. Дръжка.
- I. Лост на спирачка на двигателя/режещ инструмент.
- J. Лост за включване на тягата.

⚠ Стриктно спазвайте указанията и правилата за безопасност, описани в глава 2.

4. МОНТИРАНЕ

Някои компоненти на машината не се доставят сглобени, а трябва да бъдат монтирани след отстраняване на опановката, като се следват следните инструкции.

⚠ Разопанването и монтажът трябва да бъдат извършени на равна и стабилна повърхност, с достатъчно пространство за преместване на машината и опановките. Да не се използва машината, преди да сте завършили указанията в раздел "МОНТАЖ".

4.1 СВАЛЯНЕ НА ОПАНОВКАТА (Фиг.3.0)

- 1. Извадете от кутията всички немонтирани компоненти.
- 2. Извадете машината и извършете кашона и опановките в съответствие с местните разпоредби.

4.2 МОНТАЖ НА ДРЪЖКАТА (Фиг.4. A/B/C)

4.3 МОНТАЖ НА ЧУВАЛА (Фиг.5,6,7)

4.4 СВЪРЗВАНЕ НА АКУМУЛАТОРА

- Модели с електрическо задвижване с бутон: виж ръководството за употреба на двигателя.

5. КОМАНДИ ЗА УПРАВЛЕНИЕ

5.1 РЪКОХВАТКА ЗА РЪЧНО ЗАДЕЙСТВАНЕ (Фиг.8. A)

5.2 КОМАНДА ЗА ЕЛЕКТРИЧЕСКО ЗАДЕЙСТВАНЕ С БУТОН (Фиг.8. B)

5.3 ЛОСТ НА СПИРАЧКАТА НА ДВИГАТЕЛЯ/РЕЖЕЩ ИНСТРУМЕНТ (Фиг.9. A)

5.4 ЛОСТ ЗА ВКЛЮЧВАНЕ НА ТЯГАТА (Фиг.9. B)

ВАЖНО действието на двигателя трябва да става винаги при изключен задвижване на колелата.

ВАЖНО Избягвайте да теглите назад машината при включено задвижване на колелата.

5.5 РЕГУЛИРАНЕ НА ВИСОЧИНАТА НА КОСЕНЕ

⚠ Изпълнете операцията при спрян инструмент за рязане.

- Регулране(Виж Фиг.10. A)

6. ИЗПОЛЗВАНЕ НА МАШИНАТА

ВАЖНО За инструкциите за двигателя и акумулатора (ако е предвиден), направете справка със съответните ръководства.

6.1 ПРЕДВАРИТЕЛНИ ОПЕРАЦИИ

Поставете машината в хоризонтално положение и добре опряна на земята.

6.1.1 Заредяне с масло и бензин

ВАЖНО Машината се доставя без двигателно масло и гориво.

Преди да използвате машината, я заредете с гориво и масло (вж. инструкциите за двигателя р. 7.2.1/7.2.2).

6.1.2 Подготовка на машината за работа

ЗАБЕЛЕЖКА Тази машина позволява да се извърши подрязване на поляната по различни начини.

a. Подготовка за косене/подрязване и събиране на тревата в чувала:

- 1. За модели със странично разтоварване: уверете се, че защитата (Фиг. 11. A) е свалена и блокирана от предпазния лост (Фиг.11. B).
- 2. Поставете чувала за събиране (Фиг.11. C).

b. Подготовка за косене и задно разтоварване на тревата на земята:

- 1. Повдигнете защитата за задно разтоварване (Фиг.12. A) и монтирайте щифта (Фиг.12. B).
- 2. При моделите с възможност за странично разтоварване: уверете се, че защитата (Фиг. 12. C) е свалена и блокирана от предпазния лост (Фиг. 12. D).
- За да преместите щифта: виж Фиг.12. A/B.

c. Подготовка за косене и раздробяване на тревата (функция "мулчиране"):

Повдигнете защитата за задно разтоварване (Фиг.13. A) и поставете запушалката на дефлектора (Фиг.13. B) в отвора за разтоварване. При моделите с възможност за странично разтоварване: уверете се, че защитата (Фиг. 13. C/D) е свалена и блокирана от предпазния лост (Фиг. 13. D).

За да свалите запушалката на дефлектора: виж Фиг.13. E.

d. Подготовка за косене и странично разтоварване на тревата на земята:

- 1. Повдигнете защитата за задно разтоварване (Фиг.14. A) и поставете запушалката на дефлектора (Фиг.14. B) в отвора за разтоварване.
- 2. Лек натиснете предпазния лост (Фиг.14. C) и повдигнете защитата за странично разтоварване (Фиг.14. D).
- 3. Поставете дефлектора за странично разтоварване (Фиг.14. E).
- 4. Затворете отново защитата за странично разтоварване (Фиг.14. D), така че дефлекторът за странично разтоварване (Фиг.14. E) да е блокиран.

За да свалите дефлектора за странична защита:

5. Леко натиснете предпазния лост (Фиг.14.C) и повдигнете защитата за странично разтоварване (Фиг.14.D).
6. Откачете дефлектора за странично разтоварване (Фиг.14.E).

6.1.3 Регулиране на наклона на дръжката (Фиг.15/16)

⚠ Изпълнете операцията при спрян инструмент за рязане.

6.2 ПРОВЕРКИ ЗА БЕЗОПАСНОСТ

⚠ Преди да използвате машината, извършвайте винаги проверки за безопасност.

6.2.1 Проверки за безопасност преди всяка употреба

- Проверете целостта и правилното сглобяване на всички компоненти на машината;
- проверете правилното затягане на всички крепежни елементи;
- поддържайте чисти и сухи всички повърхности на машината.

6.2.2 Тест за функциониране на машината

Действие	Резултат
<ol style="list-style-type: none">1. Задействайте машината (пар. 6.3).2. Отпуснете лоста на спирачката на двигателя/режещия инструмент.3.	<ol style="list-style-type: none">1. Инструментът за рязане трябва да се движи.2. Лостовите трябва да се върнат автоматично и бързо в неутрално положение, моторът трябва да се изключи и инструментът за рязане трябва да се спре в рамките на няколко секунди.
<ol style="list-style-type: none">1. Задействайте машината (пар. 6.3).2. Задействайте лоста за задвижване на колелата.3. Отпуснете лоста за задвижване на колелата.	<ol style="list-style-type: none">2. Колелата предвижват машината напред.3. Колелата се спират и машината престава да се движи напред.
Пробно управление	Не се открива необичайна вибрация. Няма необичаен шум.

⚠ Ако един от резултатите се различава от указаното в таблиците, не е възможно използването на машината! Обърнете се към сервизен център за извършване на съответните проверки и поправка.

6.3 ЗАДЕЙСТВАНЕ

БЕЛЕЖКА Извършете включването на равна повърхност без препятствия или висока трева.

6.3.1 Модели с ръкохватка за ръчно задействане (Фиг.17.A/B)

ЗАБЕЛЕЖКА Лостът на спирачката на двигателя/режещия инструмент трябва да се поддържа изтеглен, за да се предотврати спирането на двигателя.

6.3.2 Модели с команда за електрическо действие с бутон (Фиг.18.A/B/C/D)

ЗАБЕЛЕЖКА Лостът на спирачката на двигателя/режещия инструмент трябва да се поддържа изтеглен, за да се предотврати спирането на двигателя.

6.4 РАБОТА

ВАЖНО По време на работа спазвайте винаги предвиденото безопасно разстояние от инструмента за рязане, определено от дължината на ръкохватката.

6.4.1 Косене на трева

1. Започнете движение напред и извършете косене в тревиста зона.
2. Приспособете скоростта за движение напред и височината на косене (пар. 5.5) за условията на поляната (височина, плътност и влажност на тревата) и количеството окосена трева.
3. Препоръчва се да извършвате косене винаги на една и съща височина и в двете посоки (Фиг.20).

В случай на "мулчиране" или задно разтоварване на тревата:

- Никога не отрязвайте повече от една трета от общата височина на тревата при едно единствено косене (фиг.19).
- Поддържайте шасито винаги добре почистено (пар. 7.4.2).

При странично разтоварване: не разтоварвайте окосената трева от все още неокосената страна на поляната.

6.4.2 Чувал за събиране на трева

При чувал за събиране със сигнално устройство за съдържанието:



Вдигнат = празен.



Спуснат = пълен*.

*чувалът за събиране е пълен и трябва да бъде изпразнен.

За да свалите и изпразните чувала за събиране (Фиг.21.A):

1. Изчакайте спирането на инструмента за рязане (Фиг.21.B);
2. отстранете чувала за събиране (Фиг.21.C/D).

6.5 СПИРАНЕ (Фиг.22.A)

⚠ След спирането на машината са нужни няколко секунди преди спирането на инструмента за рязане.

⚠ Не докосвайте двигателя след изключването. Опасност от изгаряния.

ВАЖНО Спирайте винаги машината.

- По време на преместванията между различните работни зони.
- При преминаване през нетревни повърхности.
- В близост до препятствие.
- Преди да регулирате височината на косене.
- Всеки път, когато чувалът за събиране се отстранява или монтира отново.
- Всеки път, когато дефлекторът за странично разтоварване (ако е предвиден) се отстранява или монтира отново.

6.6 СЛЕД УПОТРЕБА (Фиг.23.A/B/C/D)

1. Извършете почистване (пар. 7.4).
2. Ако е необходимо, сменете повредените компоненти и затегнете всички разхлабени винтове и болтове.

ВАЖНО Всеки път, когато не използвате машината или я оставяте без надзор:

- Откачете капачето на свещта (при моделите с ръкохватка за ръчно задействане) (Фиг.23.B/C).
- Натиснете езицето и извадете ключа (при моделите с електрическо задействане с бутон) (Фиг.23.D).

7. ПОДДРЪЖКА

7.1 ИНФОРМАЦИЯ ОТ ОБЩ ХАРАНТЕР

▲ **Правилата за безопасност, които трябва да се спазват, са описани в гл. 2. Спазвайте стриктно тези указания, с цел предотвратяване на сериозни рискове или опасности:**

- ▲ **Преди да извършите навъто и да била проверка, почистване или поддръжка/регулиране на машината:**
- Спрете машината.
- Уверете се, че всеки движещ се компонент е спрял.
- Изчакайте двигателят да се охлади.
- Свалете капачката на свещта (Фиг. 23.B).
- Извадете ключа (Фиг.23.D) или батерията (при моделите с електрическо задействане с бутон).
- Прочетете съответните инструкции.
- Носете подходящо облекло, работни ръкавици и предпазни очила.

7.2 ОБИКНОВЕНА ПОДДРЪЖКА

- Честотата и видът на намесите са обобщени в "Таблица на операциите по поддръжката" (гл. 10).

ВАЖНО Всички операции по поддръжката и регулирането, които не са описани в това ръководство, трябва да се извършват от Вашия дистрибутор или от специализиран сервизен център.

7.2.1 Зареждане на гориво

Поставете машината в хоризонтално положение и добре опряна на земята.

▲ **Зареждането с гориво трябва да се извърши при спряната машина и с извадена капачка на свещта.**

Пристъпете към зареждане на гориво според начините и предпазните мерки, указани в ръководството с инструкции на двигателя.

▲ **Машините с възможност за прибиране за съхранение (гл. 8.1) имат резервоар с индикатор за нивото на горивото. Не пълнете резервоара над дъното на индикатора за ниво (Фиг.24.A).**

ВАЖНО Почистете всяка следа от евентуално разлят бензин. Гаранцията не покрива щетите по пластмасовите части, причинени от бензин.

ЗАБЕЛЕЖКА Качеството на горивото се влошава и не трябва да остава в резервоара повече от 30 дни.

7.2.2 Проверка / доливане на моторно масло

Пристъпете към проверка/зареждане на моторно масло според начините и предпазните мерки, указани в ръководството с инструкции на двигателя.

За правилно функциониране на машината периодично сменяйте маслото на двигателя съгласно указанията в ръководството с инструкции на двигателя.

Уверете се, че сте възстановили нивото на маслото, преди отново да използвате машината.

7.3 ИЗВЪНРЕДНА ПОДДРЪЖКА

7.3.1 Инструмент за рязане

▲ **Всички операции с рещеция инструмент (демонтаж, наточване, балансиране, ремонт, повтарен монтаж и/или смяна) трябва да се извършват в специализиран център.**

▲ **Винаги заменяйте повреден, износен или изкривен инструментите за рязане, заедно с неговите винтове, за да се поддържа балансирането.**

ВАЖНО Използвайте винаги оригинални инструменти за рязане, носещи кода, който е указан в таблицата "Технически данни".

7.4 ПОЧИСТВАНЕ

След всяко използване, извършвайте почистване, като се придържате към следните инструкции.

7.4.1 Почистяване на машината

- Винаги се убеждавайте, че въздухозаборниците са свободни от отпадъци.
- За почистването на шасито не използвайте агресивни течности.
- За да намалите риска от пожар, почиствайте двигателя от остатъци от трева, листа или прекомерна грес.
- След всяко косене измийте машината с вода.

7.4.2 Почистяване на блона на инструментите за рязане

- Отстранете остатъците от трева и кал, натрупани в шасито.

Модели без съединение за измиване

- За да достигнете до долната страна, наклонете машината към страната, посочена в ръководството за двигателя, като следвате съответните инструкции, и се уверете в стабилността на машината, преди да извършите операцията.

.....
▲ **В случай на странично разтоварване:** трябва да извадите дефлектора за разтоварване (ако е монтиран - р. 6.1.2d).

За вътрешното измиване на рещеция инструмент извършете следното (Фиг.25.A/B/C):

1. винаги заставяйте зад дръжката на косачката;
2. стартирайте двигателя.

Ако боята от вътрешната страна на шасито се лющи, своевременно възстановете боята, като нанесете боя против ръжда.

7.4.3 Почистяване на чувала (Фиг.26.A/B)

Почистете чувала и го оставете да изсъхне.

7.5 АКУМУЛАТОР

- Акумулаторът се предоставя при моделите с електрическо задействане с бутон. За инструкциите относно автономната работа, презареждането, прибирането за съхранение и поддръжката на акумулатора, следвайте инструкциите в ръководството на двигателя.

8. ПРИБИРАНЕ ЗА СЪХРАНЕНИЕ

Когато машината трябва да се прибере за съхранение:

1. стартирайте двигателя и го поддържайте на минимален ход, докато спре, така че да изразходите цялото количество гориво, останало в карбуратора;
2. Внимателно почистете машината (пар. 7.4)
3. проверете цялостта на машината;
4. Приберете машината за съхранение:

- в сухо помещение;
- защитена от неблагоприятни атмосферни явления;
- на място, недостъпно за деца,
- като се уверите, че сте свалили ключа или инструментите, използвани за поддръжката.

8.1 ПРИБИРАНЕ ЗА СЪХРАНЕНИЕ ВЪВ ВЕРТИКАЛНО ПОЛОЖЕНИЕ

При необходимост някои модели (вж. таблицата с технически данни) могат да се съхраняват във вертикално положение (Фиг.27.0).

⚠ Не съхранявайте машината във вертикално положение с резервоар, пълен над резервоара над нивото на индикатора за ниво на горивото (Фиг.24.A).

Процедурите, както следва:

1. Откачете капачето на свещта (Фиг.23.B) или извадете ключа (Фиг.23.D) или акумулатора (в моделите с управление с електрическо задействане с бутон).
2. Поставете височината за косене на втората най-ниска позиция (вж. гл. 5.5);
3. Внимателно прегънете дръжката в затворено положение и стегнете лостовите (Фиг.27);
4. Поставете машината във вертикално положение, внимателно прегънете дръжката в затворено положение и стегнете лостовите (Фиг.27);

⚠ Съхранявайте машината тана, че при контакт да не представлява опасност, дори случайна или неочаквана за хора, деца или животни.

⚠ Не се опитвайте да прибирате за съхранение във вертикално положение машини, които не са проектирани за тази цел.

9. ПРЕМЕСТВАНЕ И ТРАНСПОРТИРАНЕ

Всеки път, когато трябва да преместите, повдигате, транспортирате или наклоняте машината, е необходимо:

- Спрете машината (пар. 6.5) до пълното спиране на движещите се части.
- Откачете капачето на свещта (Фиг.23.B) или извадете ключа (Фиг.23.D) или акумулатора (в моделите с управление с електрическо задействане с бутон).
- Да носите здрави работни ръкавици.
- Да хванете машината в местата, които осигуряват безопасно хващане, като имате предвид теглото и неговото разпределение.
- Използвайте толкова хора, колкото са необходими, в съответствие с теглото на машината.
- Уверете се, че преместването на машината не причинява щети или наранявания.

Когато се транспортира машината с транспортно средство или ремарке е необходимо:

- Да използвате рампа за достъп с подходяща устойчивост, широчина и дължина.
- Да качите машината с изключен двигател, с избузване, като за тази операция използвате подходящ брой хора.
- Да снижите блока на инструмента за рязане (пар. 5.5).
- Да позиционирате машината така, че да не представлява опасност за никого.
- да блокирате машината здраво на превозното средство посредством въжета и вериги, за да се избегне преобръщането на машината с произтичащите от това повредения и изтичане на гориво.

⚠ Не транспортирайте във вертикално положение машините, които са с възможност за съхранение във вертикално положение.

10. ТАБЛИЦА НА ОПЕРАЦИИТЕ ПО ПОДДРЪЖКАТА

Операция	Периодичност	Забележка
МАШИНА		
Проверка на всички фиксирания проверки за безопасност/проверка на командите; проверка на защитите за задно/странично разтоварване; проверка на чувала за събиране на трева, дефлектора за странично разтоварване; Проверка на инструмента за рязане.	Преди употреба	р. 6.2.2
Общо почистване и проверка; Проверка за евентуални щети по машината. Ако е необходимо, се свържете с оторизиран сервизен център.	В края на всяко използване	р. 7.4
Смяна на инструмента за рязане	-	р. 7.3.1 ***
ДВИГАТЕЛ		
Контрол/зареждане на горивото; Проверка / доливане на моторно масло	Преди употреба	р. 6.1.1 / 7.2.1 * / 7.2.2 *
Проверка и почистване на въздушния филтър; Проверка и почистване контактите на свещта; Смяна на свещта; Зареждане на акумулатора	*	*/ р. 7.5 *

* Направете справка с ръководството на двигателя. *** Операция, която трябва да се извърши при първите сигнали за неизправна работа

*** Операция, която трябва да се извърши от вашия дистрибутор или от специализиран център

11. ИДЕНТИФИЦИРАНЕ НА НЕИЗПРАВНОСТИ

Ако проблемите продължават, след като сте практикували описаните по-горе решения за отстраняване на неизправностите, свържете се с Вашия дистрибутор.

ПРОБЛЕМ	ВЪЗМОЖНА ПРИЧИНА	РЕШЕНИЕ
---------	------------------	---------

1. Двигателят не стартира, не се поддържа в движение, работи неравномерно или спира по време на работа.	Неправилна процедура за стартиране.	Следвайте инструкциите (вж. гл. 6.3).
	В двигателя липсва масло или бензин.	Проверете нивата на маслото и бензина (вж. гл. 7.2.1 / 7.2.2).
	Мръсна свещ или неправилно разстояние между електродите.	* Проверете свещта (направете справка с ръководството на двигателя).
	Запушен въздушен филтър.	Почистете и/или сменете филтъра (направете справка с ръководството на двигателя).
	Проблеми с карбурацията.	Свържете се с оторизиран сервизен център.
	Поплавъкът може да е блокиран.	Направете справка с ръководството на двигателя и се свържете с оторизиран сервизен център.
2. Наводняване на двигателя.	Ръкохватката за ръчно задействане е била неколнократно задействане при включен стартер.	Направете справка с ръководството на двигателя.
	Ръкохватката за ръчно задействане е била неколнократно задействане при включен стартер.	Поставете капачката на свещта и се опитайте да включите двигателя. (Направете справка с ръководството на двигателя).
3. Окосената трева вече не се събира в чувала.	Режещият инструмент се е ударил в чуждо тяло.	Спрете двигателя и откачете капачето на свещта. Проверете за евентуална повреда и се свържете със сервизен център (р. 7.3.1).
	Вътрешността на шасито е мръсна.	Почистете вътрешността на шасито (р. 7.4.2).
4. Тревата се коси трудно.	Инструментът за рязане не е в добро състояние.	Свържете се със сервизен център за наточване или смяна на инструмента за рязане.
5. Чува се шум и/или се усещат прекалени вибрации по време на работа.	Повредени или разхлабени части. Щифтът не режещия инструмент е излязъл от гнездото си.	Спрете машината и извадете кабела на свещта (Фиг. 23.В). Проверете за евентуални повреди или разхлабени части. Извършвайте проверки, подмяна или ремонт в оторизиран сервизен център.
	Фиксиране на разхлабен инструмент за рязане или инструментът за рязане е повреден.	Спрете двигателя и откачете капачето на свещта (Фиг.23.В). Свържете се със сервизен център (р. 7.3.1).

12. ПРИНАДЛЕЖНОСТИ ПО ЗАЯВКА

12.1 КОМПЛЕКТ ЗА МУЛЧИРАНЕ (Фиг.28)

Фино надробвява отрязаната/откосената трева и я оставя на поляната.

Благодарим Ви за закупената от Вас косачка с
марка INVENTIV.

Тя е конструирана за да Ви осигури дългосрочно
надеждна и сигурна работа. Моля, прочетете
внимателно цялото ръководство преди да
започнете работа с косачката.

Там ще намерите подробна информация относно
монтажа, подготовката, работата и поддръжката
на косачката Ви.

Моля спазвайте инструкциите за работа и
безопасност всеки път, в който използвате
косачката.

за повече информация, пишете на:

contact@info-inventiv.com

inventiv

MR. BRICOLAGE
1, Rue Montaigne
45380 La Chapelle St. Mesmin,
France





SADRŽAJ


1. UOPŠTENO	1
2. SIGURNOSNA PRAVILA	1
3. UPOZNAVANJE MAŠINE.....	3
4. MONTAŽA	4
5. UPRAVLJAČKE KOMANDE.....	4
6. UPOTREBA MAŠINE	4
7. ODRŽAVANJE.....	5
8. SKLADIŠTENJE	6
9. PRENOS I TRANSPORT.....	6
12. DODATNI PRIBOR NA ZAHTEV	7

1. UOPŠTENO

1.1 KAKO SE SLUŽITI PRIRUČNIKOM

U tekstu priručnika neki paragrafi koji sadrže informacije od posebnog značaja, u pogledu sigurnosti ili rada, istaknuti su na drugačiji način, prema sledećem kriterijumu:

NAPOMENA ILI VAŽNO *navodi detalje ili druge elemente u vezi sa već prethodno navedenim, kako bi se izbeglo oštećenje mašine ili nanošenje štete.*

Simbol  ističe opasnost. Ako se ne pridržavate upozorenja možete se povrediti ili povrediti druge osobe i/ili izazvati štetu.

* Paragrafi obeleženi četvorouglo sa sivim tačkastim stranama pokazuju opcijske karakteristike koje nemaju svi modeli navedeni u ovom priručniku. Proverite da li je ova karakteristika prisutna na vašem modelu mašine.

Sve oznake „prednje“, „zadnje“, „desno“ i „levo“ odnose se na radni položaj vozača.

1.2 REFERENCIJE

1.2.1 Slike

Slike u ovom uputstvu za upotrebu označene su brojevima 1, 2, 3 i tako dalje.

Delovi prikazani na slikama označeni su slovima A, B, C i tako dalje.

Referencija na komponentu C na slici 2 označena je ovako: „Vidi sl. 2.C“ ili samo „(sl. 2.C)“.

Slike su indikativne. Stvarni delovi mogu varirati u odnosu na one prikazane.


1.2.2 Naslovi

Priručnik je podeljen na poglavlja i paragrafe. Naslov paragrafa „2.1 Obuka“ je podnaslov od „2“.

Sigurnosna pravila“. Referencije na naslove ili paragrafe označene su skraćenicama pogl. ili par. i odgovarajućim brojem. Na primer: "pogl. 2" ili "par. 2.1"

2. SIGURNOSNA PRAVILA

2.1 OBUKA

 **Upoznati se s komandama i prikladnom upotrebom mašine. Naučite da brzo zaustavite motor. Nepoštovanje upozorenja i uputstava može dovesti do požara i/ili ozbiljnih povreda.**

- Nikada ne dopustite da mašinu koriste deca ili osobe koje nisu dovoljno upoznate s uputstvima. Lokalnim zakonima može da bude određen najniži uzrast korisnika.

- Nikada ne koristiti mašinu ako je rukovaoc umoran ili se loše oseća i ako se nalazi pod uticajem lekova, droga, alkohola ili štetnih supstanci koje mogu da smanje njegove reflekse i pažnju.
- Nemojte prevoziti decu ili druge osobe.
- Uvek treba imati na umu da su rukovaoc ili korisnik odgovorni za nesreće i nepredviđene slučajeve koji mogu da se dogode drugim osobama ili njihovoj imovini. Odgovornost korisnika podrazumeva procenu potencijalnih opasnosti terena na kojem se radi, zatim preduzimanje svih mera predostrožnosti koje će garantovati njegovu sigurnost i sigurnost ostalih, posebno na nizbrdicama, neravnim, klizavim ili nestabilnim terenima.
- U slučaju da želite ustupiti ili prodati mašinu drugima, proverite da li je novi korisnik pročitao uputstva za upotrebu sadržana u ovom priručniku.

2.2 PRIPREMNE RADNJE


Sredstva za ličnu zaštitu

- Nosite odgovarajuću odeću, radnu obuću sa donom protiv klizanja i duge pantalone. Nemojte uključivati mašinu bosih nogu ili ako ste u sandalama. Nosite sredstva za zaštitu sluha.
- Upotreba zaštitne za sluh može smanjiti mogućnost da čujete eventualna upozorenja (vikanje ili alarme). Obratite posebnu pažnju na ono što se dešava oko radnog područja.
- Nositi radne rukavice u svim situacijama u kojima postoji opasnost za ruke.
- Ne nositi šalove, košulje, ogrlice, narukvice, odeću s lepršavim delovima ili odeću s uzcama, kao ni kravate, odnosno dodatke koji vise ili koji su široki jer bi se oni mogli zaplesti u mašini ili u predmete i materijale koji se nalaze na radnom mestu.
- Dugačku kosu treba vezati na odgovarajući način.

Radno područje / Mašina

- Slike dobro pregledajte celu radnu površinu i uklonite sve ono što bi mašina mogla izbaciti ili što bi moglo da ošteti reznu glavu/okretne delove (kamenje, granje, žica, kosti, itd.).

Motor sa unutrašnjim sagorevanjem: gorivo

 **OPASNO!** Gorivo je lako zapaljivo.

- Čuvajte gorivo u posudama koje su za to zvanično potvrđene, na sigurnom mestu i daleko od izvora toplote ili otvorenog plamena.
- U posudama sa benzinom ne sme biti ostataka trave, lišća ili preterane masnoće.
- Posude ne ostavljati na domaćaju dece.
- Nemojte pušiti za vreme sipanja goriva ili dolivanja goriva i svaki put kad rukujete gorivom.
- Dolijte gorivo pomoću levka i to samo na otvorenom.
- Izbegavajte da udišete pare goriva.
- Ne sme se dodavati gorivo ili otvarati poklopac rezervoara goriva dok motor radi ili je još vruć.
- Polako otvarajte poklopac rezervoara, tako da postepeno ispuštite unutrašnji pritisak.
- Nemojte približavati plamen otvoru rezervoara da proverite sadržaj istog.
- Ako curi gorivo, ne pokrećite motor već udaljite mašinu od područja u kojem je gorivo prosuto i izbegavajte stvaranje mogućnosti za izbijanje požara sve dok gorivo ne ispari i dok se para goriva ne rasprši.

- Odmah očistite bilo koji trag goriva koje se prosulo na mašini ili na tlu.
- Uvek vratite na mesto i dobro zavrnite poklopce rezervoara goriva i kante sa s gorivom.
- Nemojte puštati mašinu u pogon na mestu gde ste sipali gorivo; pokretanje motora mora da se vrši najmanje 3 metra od mesta na kojem je sipano gorivo.
- Pazite da gorivo ne dođe u dodir s odećom, u tom slučaju, presvucite se pre nego što pokrenete motor.

2.3 ZA VREME UPOTREBE

Radno područje

- Nemojte pokretati motor u zatvorenoj prostoriji, gde može doći do skupljanja opasnih dimova ugljen monoksida. Motor morate pokretati napolju ili na dobro provetrenom mestu. Ne zaboravite nikada da su izduvni gasovi otrovni.
- Za vreme puštanja mašine u pogon nemojte usmeravati prigušivač, odnosno ispusne gasove prema zapaljivom materijalu.
- Nemojte koristiti mašinu u prostorijama u kojima postoji rizik od eksplozije, u prisustvu zapaljivih tečnosti, plina ili prašine. Električni alat stvara varnice koje mogu zapaliti prašinu ili paru.
- Radite samo po dnevnom svetlu ili po dobrom veštačkom osvetljenju i kad se dobro vidi.
- Udaljite osobe, decu i životinje s radnog područja. Potrebno je da decu nadziru odrasli.
- Izbegavajte da radite na mokroj travi, kad pada kiša i kad postoji rizik od nevremena, posebno kad postoji mogućnost sevanja.
- Posebno pažnju obratite na neravnine terena (izbočine, udubljenja), na nizbrdice, na skrivene opasnosti i na prisustvo eventualnih prepreka koje bi mogle smanjiti vidljivost.
- Budite oprezni u blizini provalija, šanaca ili nasipa. Mašina se može prevrnuti ako jedan točak pređe ivicu ili ako se ivica ospe.
- Kosite uvek poprečno u odnosu na nizbrdicu, nikada gore/dole, vodeći pogotovo računa na promenu pravca i da točkovi ne naidu na prepreke (kamenje, granje, korenje, itd.), što bi moglo dovesti do bočnog klizanja i gubitka kontrole nad mašinom.
- Kad koristite mašinu u blizini puta, pazite na saobraćaj.
- Da bi se izbegao rizik od požara, nemojte ostavljati mašinu sa zagrejanim motorom u suvom lišću, suvoj travi ili drugom zapaljivom materijalu.

Ponašanje

- Posebno vodite računa kad idete u rikverc ili unazad. Gledajte iza sebe pre i za vreme kretanja u rikverc kako biste se verovali da nema prepreka.
- Nikada ne trčite, već hodajte.
- Pazite da vas kosačica ne vuče.
- Uvek držite ruke i noge daleko od rezne glave, kako za vreme puštanja u pogon tako i za vreme upotrebe mašine.
- Pažnja: rezni element se i dalje okreće nekoliko sekundi čak i kad se isključi ili nakon gašenja motora.
- Uvek se držite podalje od otvora za izbacivanje.
- Nemojte dodirivati delove motora koji se za vreme rada zagrevaju. Rizik od opekotina.

⚠ U slučaju kvara ili nesreće za vreme rada, odmah isključiti motor i udaljiti mašinu kako ne bi nastala dalja oštećenja; ako se povredite ili povredite druge osobe, odmah primenite mere prve pomoći koje su najprikladnije situaciji koja je nastala i obratite se zdravstvenoj ustanovi radi potrebnog lečenja. Pažljivo uklonite sav eventualni otpad koji bi mogao oštetiti ili povrediti osobe ili životinje ukoliko ih niko ne nadzire.

Ograničenja u upotrebi

- Nemojte nikada koristiti mašinu ako su štitnici oštećeni, ako nisu namontirani na mašinu ili ako su nepravilno namontirani (vreća za skupljanje trave, štitnik za bočno izbacivanje, štitnik za izbacivanje otpozadi).
- Nemojte koristiti mašinu ako dodatna oprema/alatke nisu namontirane na predviđenim mestima.
- Nemojte isključivati, deaktivirati, skidati ili oštećivati postojeće sigurnosne uređaje/mikroprekidače.
- Ne menjajte podešavanja motora i nemojte da ga preopteretite. Ako motor radi na prevelikom broju obrtaja, povećava se rizik za lične povrede.
- Ne izlažite mašinu prevelikom naporu i ne koristite malu mašinu za izvođenje teških radova; upotrebom odgovarajuće mašine smanjuje se opasnost i poboljšava kvalitet rada.

2.4 ODRŽAVANJE, SKLADIŠTENJE I TRANSPORT

Redovno vršite održavanje i pravilno skladištite mašinu kako bi se sačuvala njena sigurnost i nivo učinka.

Održavanje

- Mašina se ne sme koristiti ako su njeni delovi istrošeni ili oštećeni. Pokvareni ili dotrajali delovi se moraju zameniti, a nikako popravljati.
- Da biste smanjili rizik od požara, redovno proveravajte da ne dolazi do curenja ulja i/ili goriva.
- Za vreme izvođenja operacija podešavanja mašine, pazite da ne uvučete prste između rezne glave u pogonu i fiksnih delova mašine.

⚠ Nivo buke i vibracija naveden u ovim uputstvima, predstavljaju maksimalne vrednosti prilikom upotrebe mašine. Upotreba neuravnoteženog reznog elementa, prevelika brzina kretanja i nevršenje održavanja znatno utiču na emisiju zvuka i vibracije. Zato je potrebno primeniti mere preventivne zaštite radi otklanjanja mogućih rizika od prevelike buke i naprezanja od vibracija; vršite održavanje mašine, nosite zaštitu za uši, pravite pauze za vreme rada.

Skladištenje

- Nemojte odlagati mašinu s gorivom u rezervoaru u prostoriju u kojoj bi para goriva mogla doći u dodir s plamenom, varnicama ili jakim izvorom toplote.
- Da biste smanjili rizik od požara, nemojte ostavljati posude s otpadnim materijalom u prostorijama.

2.5 ZAŠTITA ŽIVOTNE SREDINE

Zaštita životne sredine mora predstavljati bitan i prvenstveni vid upotrebe mašine, u korist civilnog življenja kao i zaštite životne sredine.

- Ne uznemiravajte susede. Koristite mašinu samo u dogledno vreme (ne rano ujutru ili kasno uveče kad biste mogli uznemiravati ljude).
- Strogo se pridržavajte lokalnih propisa o uklanjanju ambalaže, istrošenih delova ili svih drugih elemenata štetnih za životnu sredinu; ti otpaci se ne smeju bacati u smeće, nego ih treba razdvojiti i predati odgovarajućim centrima za skupljanje, koji će se pobrinuti za recikliranje materijala.
- Strogo se pridržavajte lokalnih propisa o zbrinjavanju otpadnog materijala koji nastane tokom rada.
- U trenutku kada mašinu više ne koristite, nemojte je napustiti u okolini, već se obratite centru za skupljanje otpada, u skladu s važećim lokalnim propisima.

3. UPOZNAVANJE MAŠINE

3.1 OPIS MAŠINE I PREDVIĐENA UPOTREBA

Ova mašina je kosačica na guranje.

Mašina se na prvom mestu sastoji od motora, koji aktivira reznu glavu koja se nalazi u karteru, s točkovima i drškom. Rukovaoc je u stanju da upravlja mašinom i aktivira glavne komande, a da uvek bude iza mašine, dakle na sigurnosnom rastojanju od okretne rezne glave.

Udaljavanje rukovaoca od mašine dovodi do zaustavljanja motora i okretne rezne glave u roku od nekoliko sekundi.

Predviđena upotreba

Ova mašina je projektovana i napravljena za sečenje (i skupljanje) trave u baštama i travnatim površinama, sa proširenjem koje se odnosi na kapacitet sečenja, i njom upravlja rukovalac koji hoda.

Obično ova mašina može:

1. Da kosi travu i sakuplja je u vreću za sakupljanje.
2. Da kosi travu i izbacuje je na zemlju sa zadnje strane (ako je predviđeno).
3. Iseći travu i istovariti je bočno (ako je predviđeno).
4. Da kosi, usitnjava i odlaže travu na zemlju (efekat malčiranja - ako je predviđeno).

Upotreba posebne dodatne opreme, predviđene od strane proizvođača kao izvorne opreme ili opreme koja se može posebno kupiti, omogućava da se rad obavlja na razne načine, koji su opisani u ovom priručniku ili u uputstvima koja se isporučuju uz svaki dodatak mašini.

3.1.1 Neprimerena upotreba

Svaka druga upotreba koja nije gore navedena može biti opasna i može prouzrokovati štetu po lica i/ili stvari. Neprimerena upotreba obuhvata (navodimo samo nekoliko primera):

- prevoz na mašini osoba, dece ili životinja jer bi oni mogli pasti i teško se povrediti ili bi mogli ugroziti sigurnu vožnju,
- vožnju na mašini,
- upotrebu mašine za vuču ili guranje tereta,
- pokretanje rezne glave na netravnatim površinama,
- korišćenje mašine za skupljanje lišća ili otpadaka,
- upotrebu mašine za potkresivanje žive ograde ili za rezanje netravnote vegetacije,
- upotrebu mašine od strane više osoba istovremeno.

VAŽNO *Nepredviđena upotreba mašine prekida važenje garancije, a proizvođač neće snositi nikakvu odgovornost, dok će korisnik morati da snosi troškove za oštećenja ili povrede koje nanese samom sebi ili trećim licima.*

3.1.2 Tipologija korisnika

Ova mašina je namenjena da je koriste osobe, odnosno neprofesionalni rukovaoci.

Ova mašina je namenjena za upotrebu iz hobija.

VAŽNO *Mašinu mora da koristi samo jedan rukovaoc.*

3.2 SIGURNOSNE OZNAKE

Na mašini se nalaze razni simboli (sl.2.0). Oni imaju ulogu da podsete rukovaoca na ponašanje koje mora imati kako bi koristio mašinu pažljivo i oprezno. Značenje simbola:



Pažnja. Pročitajte uputstva pre korišćenja mašine.



Pažnja! Nemojte nikada stavljati ruke ili noge u ležište rezne glave. Skinite kapicu svećice i izvadite ključ i pročitajte uputstva pre bilo kakvog rada na održavanju ili popravke.



Opasno! Rizik od izbacivanja predmeta. Za vreme upotrebe mašine osobe moraju biti van radnog područja.



Opasno! Rizik od posekotina. Rezna glava u pokretu. Nemojte nikada stavljati ruke ili noge u ležište rezne glave.

VAŽNO *Nalepnice koje su oštećene ili koje su postale nečitke moraju se zameniti. Zatražite nove nalepnice od ovlašćenog servisnog centra.*

3.3 IDENTIFIKACIJSKA NALEPNICA

Na identifikacijskoj nalepnici nalaze se sledeći podaci (sl.1.0).

1. Nivo zvučne snage.
2. EZ oznaka usaglašenosti.
3. Godina proizvodnje.
4. Vrsta mašine.
5. Serijski broj.
6. Naziv i adresa proizvođača.
7. Šifra artikla.
8. Nominalna snaga i maksimalna brzina rada motora.
9. Težina u kg.

Upišite identifikacijske podatke mašine na odgovarajuće mesto na nalepnici koja se nalazi na poledini naslovne strane.

VAŽNO *Saopštite identifikacijske podatke koji se nalaze na identifikacijskoj nalepnici svaki put kada kognaktirate ovlašćeni servis.*

VAŽNO *Primer deklaracije o usaglašenosti nalazi se na poslednjim stranicama priručnika.*

3.4 GLAVNI DELOVI (sl. 1)

- A. Šasija.
- B. Motor.
- C. Rezna glava.
- D. Zaštita za izbacivanje otpozadi.
- E. Štitnik za bočno izbacivanje (ako je predviđen).
- F. Usmerivač bočnog izbacivanja (ako je predviđen).
- G. Vreća za skupljanje trave.
- H. Drška.
- I. Ručna kočnica motora / rezna glava.
- J. Poluga za pokretanje vuče.



Dobro se pridržavajte uputstava i sigurnosnih propisa opisanih u poglavlju 2.

4. MONTAŽA

Pojedini delovi mašine nisu fabrički sastavljeni, već ih treba montirati nakon raspakivanja, prateći uputstva koja slede.

**⚠ Raspakivanje i obavljanje montaže treba izvršiti na ravnoj i čvrstoj površini, s dovoljno prostora za po-
micanje mašine i ambalaže. Nemojte koristiti mašinu
pre nego što završite uputstva sadržana u odeljku
„MONTAŽA“.**

4.1 SKIDANJE AMBALAŽE (sl. 3.0)

1. Izvadite iz kutije sve delove koji nisu namontirani.
2. Izvadite mašinu i zbrinite kutiju i ambalažu u skladu s lokalnim zakonskim propisima.

4.2 MONTAŽA DRŠKE (sl. 4.A/B/C)

4.3 MONTAŽA VREĆE ZA SAKUPLJANJE TRAVE (sl. 5,6,7)

4.4 POVEZIVANJE AKUMULATORA

- Modeli sa električnim pokretanjem na taster: pogledajte priručnik sa uputstvima za motor.

5. UPRAVLJAČKE KOMANDE

5.1 RUČICA ZA RUČNO POKRETANJE (sl. 8.A)

5.2 KOMANDA ELEKTRIČNOG POKRETANJA NA TASTE (sl. 8.B)

5.3 RUČNA KOČNICA MOTORA / REZNA GLAVA (sl. 9.A)

5.4 POLUGA ZA POKRETANJE VUČE (sl. 9.B)

VAŽNO Motor se uvek mora pokretati sa isključenom vučom.

VAŽNO Izbegavajte povlačenje mašine unazad sa uključenom vučom.

5.5 PODEŠAVANJE VISINE KOŠENJA

⚠ Ovu operaciju vršiti kad je rezna glava zaustavljena.

- Podešavanje (pogledajte sl. 10.A)

6. UPOTREBA MAŠINE

VAŽNO Za uputstva o motoru i bateriji (ako je obezbeđena), pogledajte odgovarajuće brošure.

6.1 PRIPREMNE RADNJE

Postavite mašinu u vodoravni položaj, tako da ona ima dobar oslonac na tlu.

6.1.1 Sipanje ulja i benzina

VAŽNO Mašina se isporučuje bez motornog ulja i goriva.

Pre upotrebe mašine, dopunite gorivo i ulje; pogledajte uputstvo za upotrebu motora u par. 7.2.1/7.2.2.

6.1.2 Priprema mašine za rad

NAPOMENA Ova mašina omogućava košenje travnjaka na različite načine.

- a. Priprema za košenje i skupljanje trave u vreću za skupljanje trave:

1. Kod modela s bočnim izbacivanjem: uverite se da je zaštita (sl. 11.A) spuštena i zaključana bezbednosnom polugom (slika 11.B).
2. Stavite vreću za skupljanje trave (sl. 11.C).

b. Priprema za košenje i zadnje izbacivanje trave na zemlju:

- 1. Podignite zaštitu za izbacivanje otpozadi (slika 12.A) i namestite štift (sl. 12.B).
 - 2. Kod modela sa mogućnošću bočnog pražnjenja: uverite se da je zaštita (sl. 12.C) spuštena i zaključana bezbednosnom polugom (slika 12.D).
- Za uklanjanje štifta: pogledajte sl. 12.A/B.

c. Mogućnost košenja i usitnjavanja trave (funkcija „malčiranje“):

- Podignite zaštitu za izbacivanje otpozadi (sl. 13.A) i stavite zatvarač usmerivača (sl. 13.B) u otvor odvoda. Kod modela sa mogućnošću bočnog pražnjenja: uverite se da je zaštita od bočnog pražnjenja (slika 13.C/D) spuštena i zaključana bezbednosnom polugom (slika 13.DB).

• Za uklanjanje zatvarača usmerivača: pogledajte sl. 13.E.

d. Priprema za košenje i bočno izbacivanje trave na zemlju:

1. Podignite zaštitu za izbacivanje otpozadi (sl. 14.A) i stavite zatvarač usmerivača (sl. 14.B) u otvor odvoda.
2. Potegnite sigurnosnu polugu (sl. 14.C) blago i podignite zaštitu za bočno izbacivanje (sl. 14.D).
3. Postavite usmerivač za bočno izbacivanje (sl. 14.E).
4. Ponovo zatvorite zaštitu za bočno izbacivanje (slika 14.D) tako da usmerivač bočnog izbacivanja (slika 14.E) bude blokiran.

• Za uklanjanje usmerivača bočnog izbacivanja:

5. Potegnite sigurnosnu polugu (sl. 14.C) blago i podignite zaštitu za bočno izbacivanje (sl. 14.D).
6. Otkočite usmerivač za bočno izbacivanje (sl. 14.E).

6.1.3 Podešavanje nagiba ručke (sl. 15/16)

⚠ Ovu operaciju vršiti kad je rezna glava zaustavljena.

6.2 SIGURNOSNE KONTROLE

⚠ Uvek pre upotrebe izvršite sigurnosne kontrole.

6.2.1 Provera bezbednosti pre svake upotrebe

- Proverite integritet i tačnu montažu svih komponenti mašine;
- obezbedite ispravno zatezanje svih pričvršćivača;
- držite svaku površinu mašine čistom i suvom.

6.2.2 Testiranje rada mašine

Radnja	Rezultat
<ol style="list-style-type: none">1. Pustite mašinu u pogon (par. 6.3).2. Otpustite ručicu kočnice motora / rezne glave.	<ol style="list-style-type: none">1. Rezna glava se mora pokretati.2. Poluge se automatski i brzo moraju vratiti u neutralni položaj, motor se mora ugасiti, a rezna glava zaustaviti u roku od nekoliko sekundi.
<ol style="list-style-type: none">1. Pustite mašinu u pogon (par. 6.3).2. Upravljajte polugom za vuču.3. Pustite polugu pogona.	<ol style="list-style-type: none">2. Zahvaljujući točkovima mašina se kreće.3. Točkovi se zaustavljaju i mašina prestaje da se kreće.
Probna vožnja	Ne sme biti nikakve nepravilne vibracije. Ne sme biti nikakvog nepravilnog zvuka.

! *Ako se bilo koji od rezultata ne poklapa s navodima u narednim tabelama, ne smete da koristite mašinu! Obratite se servisnoj službi da izvrši kontrole i popravku.*

6.3 POKRETANJE

NAPOMENA Pustite kosačicu u pogon na ravnoj površini na kojoj nema prepreka ili visoke trave.

6.3.1 Modeli sa ručnom startnom ručicom (sl. 17.A/B)

NAPOMENA Ručica kočnice motora / rezne glave mora da se drži kako bi se sprečilo blokiranje motora.

6.3.2 Modeli sa električnim pokretanjem na taster (sl. 18.A/B/C/D)

NAPOMENA Ručica kočnice motora / rezne glave mora da se drži kako bi se sprečilo blokiranje motora.

6.4 RAD

VAŽNO Tokom rada, budite uvek na sigurnosnom rastojanju od rezne glave, koje odgovara dužini drške.

6.4.1 Košenje trave

1. Počnite da se krećete i kosite travu na travnatoj površini.
2. Prilagodite brzinu kretanja i visinu košenja (par. 5.5) uslovima travnjaka (visina, gustina i vlažnost trave).
3. Predlaže se da se košenje obavlja uvek na istoj visini i u dva smera (sl. 20).

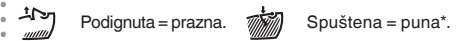
U slučaju „malčiranja“ ili zadnjeg ispuštanja trave:

- U samo jednom prolazu kosačicom nikada nemojte da odstranite više od jedne trećine ukupne visine trave (sl.19).
- Šasija uvek mora biti čista (par. 7.4.2).

U slučaju bočnog pražnjenja: izbegavajte pražnjenje trave na delove travnjaka koji još uvek treba da se kosi.

6.4.2 Pražnjenje vreće za skupljanje trave

U slučaju vreće za skupljanje trave signalnim uređajem za sadržaj:



*Vreća za sakupljanje trave je puna i mora se isprazniti.

Za uklanjanje, ispraznite vreću za skupljanje trave (sl. 21.A):

1. Sačekajte da se rezna glava zaustavi (sl. 21.B);
2. izvadite vreću za skupljanje trave (sl. 21.C/D).

6.5 ZAUSTAVLJANJE (sl. 22.A)

! *Kad zaustavite mašinu, potrebno je nekoliko sekundi da se zaustavi rezna glava.*

! *Nemojte dodirivati motor nakon isključivanja. Opasno od opekotina.*

VAŽNO Uvek zaustavite mašinu:

- Prilikom premeštanja iz jedne radne zone u drugu.
- Prilikom prelaska preko netravnatih površina.
- U blizini prepreke.
- Pre nego što podesite visinu košenja.
- Svaki put kada se uklanja ili ponovo sklapa vreća za skupljanje trave.
- Svaki put kada se uklanja ili ponovo sklapa bočni deflektor za pražnjenje (ako je predviđen).

6.6 NAKON UPOTREBE (sl. 23.A/B/C/D)

1. Očistite mašinu (par. 7.4).
2. Ako je potrebno, zamenite oštećene komponente i po potrebi zategnite olabavljene vijke i zavrtnje.

VAŽNO Svaki put kad mašinu ne koristite ili je ne nadzirete:

- Skinite kapicu svećice (modeli sa ručicom za ručno pokretanje (sl. 23.B/C).
- Pritisnite jezičak i uklonite ključ (na modelima sa električnim pokretanjem na taster) (sl. 23.D).

7. ODRŽAVANJE

7.1 UOPŠTENO

! *Sigurnosni propisi kojih se treba pridržavati opisani su u pogl. 2. Strogo se pridržavajte ovih uputstava kako ne bi nastali ozbiljni rizici ili opasnosti:*

! *Pre vršenja bilo koje kontrole, čišćenja ili održavanja/ podešavanja mašine:*

- **Zaustavite mašinu.**
- **Uverite se da se svaka pokretna komponenta zaustavila.**
- **Sačekajte da se motor ohladi.**
- **Uklonite kapicu svećice (sl. 23.B).**
- **Izvadite ključ (sl. 23.D) ili bateriju (kod modela sa električnim pokretanjem na taster).**

- **Pročitajte odnosna uputstva.**
- **Nosite odgovarajuću odeću, radne rukavice i zaštitne naočare.**

7.2 REDOVNO ODRŽAVANJE

- Učestalost i vrsta intervencije navedeni su u „Tabeli s intervencijama održavanja“ (pogl. 10).

VAŽNO Sve operacije održavanja i podešavanja koje nisu opisane u ovom priručniku mora da izvrši ovlašćeni prodavac ili specijalizovani servis.

7.2.1 Sipanje goriva

Postavite mašinu u vodoravni položaj, tako da ona ima dobar oslonac na tlu.

⚠ Sipanje goriva se mora obaviti kada se mašina zaustavi i kada uklonite kapicu svećice.

Nastavite sa punjenjem goriva u skladu sa procedurama i merama predostrožnosti navedenim u uputstvu za upotrebu motora.

⚠ Mašine sa mogućnošću vertikalnog skladištenja (poglavlje 8.1) imaju rezervoar koji sadrži indikator nivoa goriva. Nemojte puniti rezervoar iznad dna indikatora nivoa (sl. 24.A).

VAŽNO Očistite sve tragove goriva. Garancija ne pokriva oštećenja prouzrokovana benzinom na plastičnim delovima.

NAPOMENA Gorivo je kvarljivo i ne sme ostati u rezervoaru duže od 30 dana.

7.2.2 Kontrola/dolivanje motornog ulja

Nastavite sa kontrolom / sipanjem motornog ulja u skladu sa procedurama i merama predostrožnosti navedenim u uputstvu za upotrebu motora.

Za ispravan rad mašine, periodično zamenite motorno ulje prema uputstvima iz uputstva za upotrebu motora.

Uverite se da ste dopunili ulje na odgovarajući nivo pre nego što ponovo koristite mašinu.

7.3 VANDREDNO ODRŽAVANJE

7.3.1 Rezna glava

⚠ Sve operacije koje se tiču rezne glave (skidanje, oštrenje, uravnotežavanje, popravka, montiranje i/ili zamena) treba da obavi specijalizovani centar.

⚠ Oštećene, iskrivljene ili istrošene rezne glave uvek treba da zamenite i to zajedno s njihovim šrafova kao bi se održala njihova uravnoteženost.

VAŽNO Uvek koristite originalne rezne glave, koje imaju šifru koja je navedena u tabeli "Tehnički podaci".

7.4 ČIŠĆENJE

Svaki put nakon upotrebe očistite mašinu prema sledećim uputstvima.

7.4.1 Čišćenje mašine

- Uvek proverite da otvori za vazduh nisu zapušeni ostacima trave.
- Nemojte koristiti agresivne tečnosti za čišćenje šasije.
- Da biste smanjili rizik od požara, održavajte čistući motora da nema trave, lišća ili prekomerne masti.
- Nakon svakog košenja, operite mašinu vodom.

7.4.2 Čišćenje sklopa reznih glava

- Nakon svakog košenja, uklonite ostatke trave i blata koji su se nagomilali unutar šasije.

Modeli bez dodatka za pranje

- Da biste pristupili donjem delu, nagnite mašinu sa strane označene u brošuri motora, sledeći odgovarajuća uputstva, obezbeđivši stabilnost mašine pre obavljanja bilo kog posla.

U slučaju bočnog pražnjenja: usmerivač bočnog pražnjenja mora biti uklonjen (ako je ugrađen - par. 6.1.2d).

Za unutrašnje pranje sklopa rezne glave, postupite kako je opisano u nastavku (sl. 25.A/B/C):

1. uvek stanite iza drške kosačice;
2. zaustavite motor.

Ako se boja unutrašnjosti šasije oguli, odmah ponovo predite bojom protiv rde.

7.4.3 Čišćenje vreće za sakupljanje trave (sl. 26.A/B)

Očistite vreću za sakupljanje trave i pustite da se osuši.

7.5 BATERIJA

- Baterija se isporučuje kod modela sa električnim pokretanjem na taster. Za uputstva u vezi sa trajanjem, punjenjem, skladištenjem i održavanjem baterije pratite uputstva u uputstvu za upotrebu motora.

8. SKLADIŠTENJE

Kada mašinu treba da uskladištite:

1. pokrenite motor na otvorenom prostoru i držite ga u praznom hodu dok se ne zaustavi, kako biste potrošili svo gorivo u karburatoru,
2. dobro očistite mašinu (par. 7.4),
3. proverite integritet mašine,
4. uskladištite mašinu,
 - u suhu prostoriju,
 - zaštićenu od vremenskih nepriklina,
 - na mesto kojem ne mogu pristupiti deca,
 - uverite se da ste izvadili ključ ili alat koji ste koristili prilikom održavanja.

8.1 USPRAVNO SKLADIŠTENJE

- U slučaju potrebe, neki modeli (pogledajte tabelu sa tehničkim podacima) mogu se skladištiti uspravno (slika 27.0).

⚠ Nemojte čuvati mašinu uspravno sa rezervoarom na punjenjem preko dna indikatora nivoa (sl. 24.A).

• Postupite na sledeći način:

1. Skinite kapicu svećice (slika 23.B) ili izvadite ključ (slika 23.D) ili bateriju (na modelima sa elektrnim pokretanjem na taster).
2. Pomerite visinu košenja na drugi najniži položaj (pogledajte poglavlje 5.5);
3. Pažljivo prebacite dršku u zatvoreni položaj i povucite ručice (slika 27);
4. Stavite mašinu u vertikalni položaj, sa drškom prebačenom u zatvoreni položaj i povucite ručice (slika 27);

⚠ Čuvajte mašinu tako da ne bude opasna u slučaju kontakta, slučajnog ili namernog, sa ljudima, decom ili životinjama.

⚠ Ne pokušavajte da organizujete uspravno skladištenje mašina koje nisu dizajnirane za tu svrhu.

9. POMERANJE I TRANSPORT

Svaki put kada je neophodno pomeriti, podići, transportovati ili nageći mašinu, treba da:

- Zaustavite mašinu (pogl. 6.5) dok se pokretni delovi ne zaustave u potpunosti.
- Skinite kاپicu svjećice (slika 23.B) ili izvadite ključ (slika 23.D) ili bateriju (na modelima sa elektrnim pokretanjem na taster).
- Nosite debele radne rukavice.
- Uхватite mašinu na mestima koja pružaju sigurnost, imajući u vidu težinu i njenu raspoređenost.
- Koristite broj osoba koji odgovara težini mašine.
- Proverite da prilikom pomeranja mašine ne oštetite predmete ili ne povredite osobe.

Kad mašinu prevozite na prevoznom sredstvu ili prikolici, potrebno je:

- Da koristite jake pristupne rampe, koje će imati dovoljnu širinu i dužinu.
- Utovarite mašinu kad je motor ugašen, guranjem; ovu operaciju treba da izvrši odgovarajući broj osoba.
- Da spustite sklop rezne glave (par. 5.5).
- Da postavite mašinu tako da ne predstavlja opasnost ni za koga.
- Da je dobro učvrstite za prevozno sredstvo pomoću sajli ili lanaca kako se ona ne bi prevrnula i oštetila i kako eventualno ne bi gorivo iscurilo.

.....
⚠ **Nemojte transportovati mašine u vertikalnom položaju.**
.....

10. TABELA S INTERVENCIJAMA ODRŽAVANJA

Intervencija	Učestalost	Napomene
MAŠINA		
Provera svih šrafova; sigurnosne kontrole / provera komandi; provera štitnika zadnjeg izbacivanja / bočnog izbacivanja; provera vreće za skupljanje trave, usmerivača bočnog izbacivanja; provera rezne glave.	Pre upotrebe	par. 6.2.2
Generalno čišćenje i kontrola; provera eventualnih oštećenja na mašini. Ako je potrebno, kontaktirajte ovlašćeni servisni centar.	Svaki put nakon upotrebe	par. 7.4
Zamena rezne glave	-	par. 7.3.1 ***
MOTOR		
Kontrola / dolivanje goriva; Kontrola/dolivanje motornog ulja	Pre upotrebe	par. 6.1.1 / 7.2.1 * / 7.2.2 *
Kontrola i čišćenje filtera za vazduh; Kontrola i čišćenje kontakata svećice; Zamena svećice; Napunjenost akumulatora	*	* / par. 7.5 *

* Pogledajte priručnik za motor. ** Operacija koju treba izvršiti čim se pojave prvi znaci lošeg rada

*** Ovu operaciju treba da izvrši ovlašćeni prodavac ili specijalizovana servisna služba

11. PREPOZNAVANJE PROBLEMA

Ukoliko problemi potraju i nakon prethodno opisanih postupaka, obratite se ovlašćenom prodavcu.

PROBLEM	MOGUĆI UZROK	REŠENJE
---------	--------------	---------

1.	Motor se ne pokreće ili ne radi, ima nepravilan rad ili se zaustavlja tokom rada.	Nepravilna procedura pokretanja.	Pratite uputstva (pogledajte pogl. 6.3).
		Nema ulja ili benzina u motoru.	Proverite nivo ulja i benzina (pogledajte poglavlje 7.2.1 / 7.2.2).
		Prijava svećica ili netačna udaljenost elektroda.	* Prekontrolišite svećicu (pogledajte priručnik za motor).
		Filter za vazduh zapušten.	* Očistite i/ili zamenite filter (Pogledajte priručnik za motor).
		Problemi sa karburacijom.	Kontaktirajte ovlašćeni servisni centar.
		Poklopac je možda blokiran.	Pogledajte priručnik za mototr ili kontaktirajte ovlašćeni servisni centar.
2.	Prisilni rad motora.	Dugme za ručno pokretanje se aktivira više puta sa uključenim starterom.	Pogledajte priručnik za motor.
		Dugme za ručno pokretanje se aktivira više puta sa uključenim starterom sa skinutom kapicom svećice.	Stavite kapicu svećice i probajte da pokrenete motor. (Pogledajte priručnik za motor).
3.	Sečena trava se više ne prikuplja u vreći za prikupljanje trave.	Rezna glava dolazi u dodir sa stranim telom i pretpela je udarac.	Zaustavite motor i skinite kapicu svećice. Potvrdite eventualna oštećenja i obratite se servisnoj službi (par. 7.3.1).
		Unutrašnjost šasije je prljava.	Očistite unutrašnjost šasije (par. 7.4.2).
4.	Trava se teško kosi.	Rezna glava nije u dobrom stanju.	Pozovite servisnu službu da naoštri ili zameni reznu glavu.
5.	Čuje se buka i/ili prekomerne vibracije za vreme rada.	Oštećenje ili su neki delovi popustili. Štift na uređaju za sečenje ispao je iz svog ležišta.	Zaustavite rad mašine i uklonite kabl svećice (sl. 23.B). Proverite eventualna oštećenja ili da su neki delovi popustili. Izvršite provere, zamene ili popravke u ovlašćenom servisnom centru.
		Šraf koji fiksira reznu glavu popustio ili je rezna glava oštećena.	Zaustavite motor i skinite kapicu svećice (sl. 23.B). Obratite se servisnoj službi (par. 7.3.1).

12. DODATNI PRIBOR NA ZAHTEV

12.1 OPREMA ZA MALČIRANJE (sl. 28)

Fino usitnjava pokošenu travu i ostavlja je na travnjaku.

Ви благодариме за купување на трева во марката
INVENTIV.

Беше внимателно дизајниран за да обезбеди одлични
перформанси кога правилно се управува и одржува.

Ве молиме прочитајте го целиот прирачник пред да ја
користите опремата.

Тоа ви наредува како безбедно и лесно да се подготви,
управува и одржува вашата машина. Уредот внимател-
но ги следи препорачаните безбедносни практики во
секое време.

за повеќе информации, ве молиме напишете:

contact@info-inventiv.com

inventiv

MR. BRICOLAGE
1, Rue Montaigne
45380 La Chapelle St. Mesmin,
France




**СОДРЖИНА**

1. ОПШТО	1
2. БЕЗБЕДНОСНИ МЕРКИ	1
3. ЗАПОЗНАЈТЕ ЈА МАШИНАТА	3
4. МОНТАЖА	4
5. КОМАНДИ ЗА КОНТРОЛА	4
6. УПОТРЕБА НА МАШИНАТА	4
7. ОДРЖУВАЊЕ	6
8. СКЛАДИРАЊЕ	6
9. УПРАВУВАЊЕ И ТРАНСПОРТ	7
12. ДОПОЛНИТЕЛНА ОПРЕМА ПО ИЗБОР	8

1. ОПШТО**1.1 НАКО ДА СЕ ЧИТА УПАТСТВОТО**

Во ова упатство одредени поглавја содржат важни информации во однос на безбедноста и на функционалноста и се нагласени на следниот начин:

ЗАБЕЛЕШКА ИЛИ ВАЖНО *даваат детални или дополнителни информации за она што е претходно наведено, со цел да се спречи оштетување на машината.*

Овој  симбол посочува на опасност. Непочитувањето на ова предупредување создава можност за лични повреди или на трети лица и/или штети.

- Пасусите означени со квадратче со рамка
- и сиви точки посочуваат на изборни одлики
- коишто не се присутни кај сите модели
- дадени во ова упатство. Проверете дали се достапни карактеристики за овој модел.

Сите индикации „напред“, „назад“, „лево“ и „десно“ на машината, се дадени во однос на позицијата за работа на операторот.

1.2 НАСОНИ**1.2.1 Слика**

Сликите во ова упатство за употреба се нумерирани со 1, 2, 3 и така натаму.

Компонентите посочени на сликите се означени со буквите А, В, С и така натаму.

Насоната за компонентата С на сликата 2 се означува со изразот: „Видете на сл. 2. С“, или поедноставно „(слика 2.С)“.

Сликите се само за пример. Вистинските делови може да се разликуваат во однос на оние на сликата.


1.2.2 Наслови

Упатството е поделено на поглавја и пасуси. Насловот на пасус „2.1 Обука“ е заменето со „2. Безбедносни норми“.

Безбедносни норми“. Насоните за насловите или пасусите се означени со кратенките погл. или пас. и со соодветниот број.

Пример: „погл. 2“ или „пас. 2.1“

2. БЕЗБЕДНОСНИ МЕРКИ**2.1 ОБУКА**

 **Запознајте се со командите и правилното користење на машината. Научете брзо да го запирате моторот. Непридржувањето кон предупредувањата и кон упатството може да предизвикаат изгореници и/или сериозни повреди.**

- Не дозволувајте никогаш деца да ја употребуваат машината, или други лица што не ги знаат основните упатствата. Локалните закони може да предвидат минимална возраст за управување со машината.
- Никогаш не ја користете машината доколку корисникот е изморен или изнемоштен, или користел лекови, дрога, алкохол или други штетни супстанции што можат да ја забават неговите рефлексии и да ја загрозат неговата способност за пресуда.
- Не пренесувајте деца или други патници.
- Имајте на ум дека корисникот е одговорен за незгодите или опасноста по други лица или нивниот имот. Во опсегот на одговорности на операторот спаѓа и проценката на можните ризици на теренот каде треба да се работи и затоа преземете ги сите неопходни безбедносни мерки за да ја гарантирате својата, но и безбедноста на другите особено на законсени, нерамни, лизгави или нестабилни терени.
- Во случај кога во опкружувањето на машината има други лица, проверете дали корисникот ги почитува упатствата што се содржани во ова упатство.


2.2 ВОЕДНИ ОПЕРАЦИИ**Систем за лична заштита (СЛЗ)**

- Носете соодветна облека, работни чевли со гон против лизгање и долги панталони. Не вклучувајте на машината со боси нозе или со отворени сандали. Носете заштитни слушалки за слухот.
- Употребата на акустична заштита ја намалува можноста да ги слушнете можните предупредувања (повикување или аларми). Обрнувајте исклучително внимание на она што се случува околу областа за работа.
- Носете ракавици за работа во сите ситуации каде има ризик за рацете.
- Не носете марамы, наметки, ремени, бразлетни, облека со лелеави делови или со врвки и врски и слични додатоци што висат или се долги и би можеле да се зачакат за машината или за предмети и материјали кои се производ на работата.
- Соодветно приберете ја косата доколку е долга.

Област за работа/машина

- Проверете ја темелно целата површина за работа и отстранете сè што би можело да биде исфрлено од машината и да ги оштети сечилата/ротирачки делови (камења, гранки, железни остатоци, носки, итн.).

Мотор со внатрешно согорување мотори: гориво

 **ОПАСНОСТ!** Горивото е високо запаливо средство.

- Чувајте го горивото во соодветни садови за таа намена, на безбедно место, подалеку од извор на топлина или отворен оган.
- Одржувајте ги садовите чисти од остатоци од трева, лисја или масло.
- Чувајте ги садовите подалеку од дофат на деца.
- Не пуштете додека полните или дополнувате гориво.
- Дополнувајте гориво со инка и на отворена површина.
- Не ги вдишувајте гасовите.
- Никогаш не отворајте го капачето на резервоарот, и не дополнувајте гориво додека моторот работи или е уште загреан.
- Полека отворете го капачето на резервоарот оставајќи внатрешниот притисок постепено да испари.

- Не го приближувајте резервоарот до отворен оган, за да ја проверите содржината.
- Доколку ви се истури гориво, не го стартувајте моторот, и преместете ја машината подалеку од местото, и почekaјте додека да испари горивото.
- Веднаш исчистете го секој остаток од истуреното гориво врз косилката или на земја.
- Безбедно заменувајте го капачето на резервоарот, и садовите со гориво.
- Не ја стартувајте косилката на истото место каде сте дополнувале гориво; стартувањето на моторот треба да се одвива на најмалку 3 метри оддалеченост од местото каде сте дополнувале гориво.
- Да се избегнува истекнувањето на горивото на работната облека и во спротивно да се смени истата пред палење на моторот.

2.3 ВО ТЕНОТ НА РАБОТАТА

Област за работа

- Не го палете моторот во затворен простор каде што може да се акумулира јаглерод моноксид. Операцијата на стартување треба да се одвива на отворен простор или во простории со провев. Не заборавајте дека издувните гасови можат да бидат токсични.
- Кога ја стартувате косилката, не насочувајте го придувачот, а со тоа и издувните гасови кон запаливите материи..
- Не користете ја машината во средина каде постои ризик од експлозија, во присуство на запаливи материи, гасови или нечистотија. Електричните делови предизвикуваат искри што може да ги запалат нечистотиите или испарувањата.
- Работете само на дневна светлина или при добро вештачко осветление и при услови на добра видливост.
- Оддалечете ги лицата, децата и животните од областа за работа. Не може да се чуваат деца додека се користи на машината, тие треба да бидат чувани од друго лице.
- Избегнувајте да работите на мокра трева, кога врне и кога ризик од временска непогода, особено грмотевици.
- Обрнете особено внимание на нерамнините на теренот (грукти, канали), закосувањата, сокриени опасности и на присуството на дадени опасности коишто може да ја попречат видливоста.
- Обрнете особено внимание во присуство на стрмнини, дупки или препреки. Машината може да се преврти ако едното тркало поминува преку раб или ако работ е закосен.
- Работете секогаш надолжно во однос на косината, во правец нагоре/надолу, но никогаш попреку внимавајќи при тоа на менувањето на правецот одржувајќи правилна потпора и да избегнувате тркалата да удираат на пречки (камења, гранки, корења и сл.) со што може да се предизвика странично лигање, прертување или загуба на контролата врз машината.
- Внимавајте на сообраќајот кога машината се користи во близина на пат.
- За да го избегнете ризикот од пожар, не ја оставајте машината со врел мотор на лисија или на сува трева или друг запалив материјал.

Однесување

- Обрнете внимание кога одите во риверц или наназад. Погледнете зад неа пред и при движење наназад за да обезбедите дека нема никакви пречки.
- Никогаш не трчајте, туку одете.
- Избегнувајте да ја влечете тревкосачката.
- Секогаш држете ги рацете и нозете подалеку од уредот со сечивото, особено при палење на моторот и додека работите со машината.
- Внимание: сечилото продолжува да се врти уште неколку секунди откако ќе се исклучи или откако ќе го изгаснете моторот.
- Држете растојание од отворот за исфрлање.

- Да не се допираат деловите на моторот при работа бидејќи се топли, постои ризик од изгореници.

⚠ Во случај на дефект или инциденти во текот на работата, веднаш исклучете го моторот и оддалечете ја машината внимавајќи да не предизвикате други оштетувања. Во случај на инцидент со лична повреда или повреда на трето лице, пристапете веднаш кон постанката за давање најсоодветна прва помош за дадената состојба и обратете се во соодветен центар за здравствена заштита за неопходно лекување.

Отстранете ги телесно сите остатоци од носењето што може да предизвикаат дефект или повреди на лица или животни ако останат незабележано во машината.

Ограничување при употреба

- Никогаш не ракувајте со машината кога обезбедувачите се оштетени, нецелосни или неправилно монтирани (корпа за трева, обезбедувачи за странично исфрлање, обезбедувачи за задно исфрлање).
- Не користете ја машината ако дополнителната/помошната опрема не е поставена на дадените точки.
- Не исклучувајте, дезактивирајте, вадете ги манометарот и поставените безбедносни системи/микротрекинувачи.
- Да не се изменуваат функциите на моторот ниту пак да се турира. Доколку моторот работи со претеран број на вртења ризикот од повреди се зголемува.
- Не изложувајте ја машината на непотребни сили и не користете мала машина за изведување тешки работи; адекватно користење на машината го намалува ризикот и го подобрува квалитетот на работата.

2.4 ОДРЖУВАЊЕ, ЧУВАЊЕ И ТРАНСПОРТ

Редовно одржувајте и правилно одложете ја машината за да ја одржите безбедноста на машината и нивото на работа.

Одржување

- Никогаш не користете ја машината со користени или оштетени делови. Оштетените или дефектните делови треба да се заменат, никогаш да не се поправаат.
- Контролирајте редовно да не има губење на масло и/или гориво за да се намали ризикот од пожари.
- Во текот на операциите за регулирање на машината, обрнете внимание и избегнувајте прстите да ви се наоѓаат заглавени во уредот со сечивото во движење и фиксните делови на машината.

⚠ Дадените нивоа за бучава и вибрации во ова упатство се максимални вредности при употреба на машината. Употребата на елемент за носење којшто не е стабилен, движењето со преголема брзина, неодржувањето на машината значително влијаат врз емисијата на бучава или вибрации. Затоа, неопходно е да применувате заштитни мерки за да елиминирате можни оштетувања заради зголемена бучава или значителни вибрации; Редовно одржувајте ја машината, носете слушалки против бучава и правете паузи во работата.

Одлагање

- Никогаш ја складирајте косилката со гориво во резервоарот, во просторија каде испарувањата од горивото може да допрат до отворен пламен, искра или до извор на топлина.
- За намалување на ризикот од оган, не оставајте полни контејнери во затворен простор.

2.5 ЗАШТИТА НА ЖИВОТНАТА СРЕДИНА

Заштитата на животната средина треба да се извршува релевантно и приоритетно при употреба на машината во корист на граѓанските погодности и на просторот во кој живеете.

- Избегнувајте појава на елементи што го нарушуваат непосредното опкружување. Користете ја машината само во разумно време (не многу рано наутро и доцна навечер кога може да ги вознемирате луѓето).

- Почитувајте ги локалните прописи за отстранување на пакувањето, искористените делови или други делови што имаат силно влијание врз животната средина овие отпадоци не се флаат во губре, туку треба да бидат разделени и да се достават до соодветни центри за собирање на истите, кои ќе се погрижат за рециклирање на истите.
- Придржувајте се до локалните одредби за отстранување на отпадни материјали.
- При исфрлање од употреба, не оставајте ја машината каде било во природата, туку предајте ја во собран центар во согласност со важечките локални закони.

3. ЗАПОЗНАЈТЕ ЈА МАШИНАТА

3.1 ОПИС НА МАШИНАТА И ПРЕДВИДЕНА УПОТРЕБА

Оваа машина е тревоносачка со оператор што се движи. Машината во основа се состои од мотор којшто ги придвижува сечилата затворен во куќиште, и исто така е опремена со тркала и рачка.

Операторот е во позиција да управува со машината и да ги вклучува главните команди држејќи се секогаш зад ракофатот и на безбедно растојание од ротирачкиот уред со сечивото. Оддалечувањето на операторот од машината предизвикува запирање на и на ротирачкиот уред по неколку секунди.

Предвидена употреба

Оваа машина е наменета и изработена за косење (и собирање) трева во градина и тревни површини, со висина според нејзиниот капацитет за косење, управувана од оператор кој оди зад неа.

Генерално, оваа косилка може:

1. Да коси трева и остатокот да го собере во вреќата на корпата за трева.
2. Да коси трева и да ја исфрли на земјата преку задниот отвор (доколку има).
3. Да коси трева и да ја исфрли на земјата преку страничниот отвор (доколку има).
4. Да коси трева, да ја кастри и да ја исфрли на земја (ефект на мулчирање - доколку има).

Употребата на одредена дополнителна опрема којашто ја предвидел производителот како оригинална опрема и делови што се набавуваат засебно, дозволуваат да ја завршите оваа работа на различни работни начини, претставени во ова упатство и во упатството што се доставува со дадената дополнителна опрема.

3.1.1 Несоодветна употреба

Секое друга употреба, поразлична од горенаведените, може да претставува опасност за луѓето и/или да ги оштети предметите. Се отфлаат при неправилна употреба (како пример, но не се ограничува на следното):

- Транспортот на други лица, деца или животни со машината, може да доведе истите да паднат и да се здобијат со тешки повреди или да го попречат безбедното управување на операторот;
- Транспорт на лица со машина;
- Употреба на машината за влечење или буткање товар;
- Вклучување на сечилата врз површини без трева;
- Употреба на машината за собирање на лисја или остатоци;
- Употреба на машината за поткастрување на живи огради, или за косење на други растенија;
- употреба на машината од страна на повеќе луѓе.

ВАЖНО Несоодветната употреба на косилката ќе ја поништи гаранцијата, и ќе го ослободи Производителот од сите одговорности, а со тоа корисникот ќе стане одговорен за сите штети и повреди кон себе и кон другите лица.

3.1.2 Вид на корисник

Оваа машина е наменета да ја користат корисници, т.е. оператори којшто не се професионалци. Наменета е за „домашна употреба“.

ВАЖНО Машината мора да се користи само од еден оператор.

3.2 ОЗНАКИ ЗА БЕЗБЕДНОСТ

На машината има симболи (сл.2.0). Нивната функција е да го потсетат корисникот на неопходноста од внимателна употреба. Значење на симболите:



Предупредување. Прочитајте го упатството пред да ја користите машината



Предупредување! Не ги ставајте рацете или нозете во преградата на сечилата. Извадете го капачето на свеќилата и прочитајте го упатството пред сепое одржување или поправка.



Опасност! Ризик од исфрлени предмети. Оддалечете ги луѓето што е можно подалеку од местото на работа.



Опасност! Опасност од сечење. Сечилата се во движење. Не ги ставајте рацете во внатрешноста на куќиштето на сечилата.

ВАЖНО Сите оштетени или нечитливи налепници мора да се заменат. Нарчајте други налепници од Овластениот сервисен центар.

3.3 ЕТИКЕТА ЗА ИДЕНТИФИКАЦИЈА

Етикетата за идентификација ги содржи следните податоци (сл.1.0).

1. Ниво на акустична моќност.
2. Ознака за усогласеност со СЕ.
3. Година на производство.
4. Тип на машината.
5. Сериски број.
6. Име и адреса на производителот.
7. Код на производ.
8. Номинална моќност и максимална работна брзина на моторот.
9. Тежина во кг.

Запишете ги податоците за идентификација за машината на соодветните места на дадената етикета од внатрешната страна на капакот.

ВАЖНО Наведете ги податоците од етикетата за идентификација на производот секогаш кога ќе го контактирате Овластениот сервисен центар.

ВАЖНО Примерот од Изјавата за сообразност е даден на последните страници од упатството.

3.4 ГЛАВНИ ДЕЛОВИ (Сл.1)

- A. Шасија.
- B. Мотор.
- C. Сечила.
- D. Обезбедувач за задно исфрлање.
- E. Обезбедувач за странично исфрлање (доколку има).
- F. Канал за странично исфрлање (доколку има).
- G. Корпа за трева.
- H. Рачка.
- I. Рачка на моторна сопирачка / сечила.
- J. Рачка за вклучување на погон.

⚠ Строго придржувајте се до индикациите и безбедносните норми опишани во погл. 2.

4. МОНТАЖА

Некои компоненти на машината не се инсталирани во фабриката и треба да се монтираат по распакувањето, следејќи ги упатствата подолу.

⚠ Распакувањето и целата монтажа треба да се извршат на цврста и рамна површина со доволно простор за поместување на машината и на амбалажата. Не ја користете машината пред да ги прочитате упатствата наведени во делот „МОНТИРАЊЕ“:

4.1 РАСПАКУВАЊЕ (Сл.3.0)

1. Извадете ги од кутијата сите делови што не се монтирани.
2. Извадете ја машината и ослободете се од кутијата и амбалажата согласно локалните прописи.

4.2 СКЛОП ЗА РАЧКА (Сл.4.A/B/C)

4.3 СКЛОП ЗА КОРПА ЗА ТРЕВА(Сл.5,6,7)

4.4 ПОВРЗУВАЊЕ НА АКУМУЛАТОРОТ

- **Модели со копче за стартување:** разгледајте го прирачникот за работа на моторот.

5. КОМАНДИ ЗА КОНТРОЛА

5.1 РАЧКА ЗА МАНУЕЛНО СТАРТУВАЊЕ(Сл.8.A)

5.2 КОМАНДА НА КОПЧЕ ЗА СТАРТУВАЊЕ (Сл.8.B)

5.3 РАЧКА НА МОТОРНА СОПИРАЧКА / СЕЧИЛА (Сл.9.A)

5.4 РАЧКА ЗА ВКЛУЧУВАЊЕ НА ПОГОН (Сл.9.B)

ВАЖНО Моторот може да стартува само кога погонот е ИСКЛУЧЕН.

ВАЖНО Избегнувајте придвижување на машината наназад кога погонот е ВКЛУЧЕН.

5.5 РЕГУЛАЦИЈА НА ВИСИНАТА НА КОСЕЊЕТО

⚠ Изведувajte ја операцијата кога уредот со сечивото мирува.

- Прилагодување (Види Сл.10.A)

6. УПОТРЕБА НА МАШИНАТА

ВАЖНО За насоки за употреба на моторот и акумулаторот (доколку има), разгледајте ги соодветните упатства.

6.1 ВОВЕДНИ ОПЕРАЦИИ

Ставете ја машината хоризонтално и стабилна на теренот.

6.1.1 Дополнување масло и гориво

ВАЖНО Машината се испорачува без моторно масло и без гориво.

Пред употреба на машината, пополнете гориво и масло; разгледајте го прирачникот за работа на моторот, пас. 7.2.1/7.2.2.

6.1.2 Подготовка на носилната пред започнување со работа

ЗАБЕЛЕШКА Оваа машина може да се користи за косење трева на различни начини;

a. Подготовка за косење трева и собирање во корпата за трева:

1. За модели со странично исфрлање: уверете се дека обезбедувачот (Сл. 11.A) е спуштен и блокиран со помош на безбедносната рачка (Сл. 11.B).
2. Вметнете ја корпата за трева (Сл.11.C).

b. Подготовка за косење трева и задно исфрлање на земја:

1. Подигнете го обезбедувачот за задно исфрлање (Сл.12.A) и вметнете го клинот (Сл.12.B).
 2. За модели со странично исфрлање: уверете се дека обезбедувачот (Сл. 12.C) е спуштен и блокиран со помош на безбедносната рачка (Сл. 12.D).
- За да го извадите клинот: види Сл.12.A/B.

c. Подготовка за косење трева и настреење (функција на мулчирање):

Подигнете го обезбедувачот за задно исфрлање (Сл.13.A) и вметнете го капакот за каналот (Сл.13.B) во отворот за исфрлање. За модели со странично исфрлање: уверете се дека обезбедувачот за странично исфрлање (Сл. 13.C/D) е спуштен и блокиран со помош на безбедносната рачка (Сл. 13.D).

За да го извадите капакот на каналот: види Сл.13.E.

d. Подготовка за косење трева и странично исфрлање на земја:

1. Подигнете го обезбедувачот за задно исфрлање (Сл.14.A) и вметнете го капакот за каналот (Сл.14.B) во отворот за исфрлање.
2. Нежно притиснете ја безбедносната рачка (Сл.14.C) и подигнете го обезбедувачот за странично исфрлање (Сл.14.D).
3. Вметнете го каналот за странично исфрлање (Сл.14.E).
4. Затворете го обезбедувачот за странично исфрлање (Сл.14.D) за да се блокира каналот за странично исфрлање (Сл.14.E).

За да го извадите каналот за странично исфрлање:

5. Нежно притиснете ја безбедносната рачка (Сл.14.C) и подигнете го обезбедувачот за странично исфрлање (Сл.14.D).
6. Ослободете го каналот за странично исфрлање (Сл.14.E).

6.1.3 Прилагодување на навалувањето на рачката (Сл.15/16)

⚠ Изведувajte ја операцијата кога уредот со сечивото мирува.

6.2 БЕЗБЕДНОСНИ КОНТРОЛИ

⚠ Сеногаш проверувајте ги безбедносните контроли пред работа.

6.2.1 Безбедносна проверна пред сеноја употреба

- Проверете ја стабилноста на машината и проверете дали сите нејзини делови се правилно монтирани;
- уверете се дека сите спојки се правилно затегнати;
- одржувајте ја чиста и сува површината на машината.

6.2.2 Тест за работата на машината

Дејство	Резултат
1. Запалете ја машината (пас. 6.3). 2. Ослободете ја рачката за моторно сопирање / сечила.	1. Уредот со сечивото треба да се движи. 2. Рачките треба автоматски и бргу да се врата во неутрална позиција, моторот треба да се изгаси и уредот со сечивото треба да се смири за неколку секунди.
1. Запалете ја машината (пас. 6.3). 2. Управувајте со рачката за погон. 3. Пуштете ја рачката за погонот.	2. Тркалата ја движат машината. 3. Тркалата застануваат и четката престанува да се движи.
Пробна насока	Нема чудни вибрации. Нема чудни звуци.

⚠ Ако некој од резултатите не е ист како што е посочено во табелата, не ја користете машината! Контакттирајте го Овластениот сервисен центар за проверна и поправка, доколку е потребно.

6.3 ПАЛЕЊЕ

ЗАБЕЛЕШКА Вклучувајте ја на рамни површини, исчистени од препреки и висока трева.

6.3.1 Модели со рачка за мануелно стартување(Сл.17.А/В)

ЗАБЕЛЕШКА Рачката за моторно сопирање / сечила мора да биде постојано повлечена за да не дојде до запирање на моторот.

6.3.2 Модели со команда на копче за стартување(Сл.18.А/В/С/Д)

ЗАБЕЛЕШКА Рачката за моторно сопирање / сечила мора да биде постојано повлечена за да не дојде до запирање на моторот.

6.4 РАБОТА

ВАЖНО Во текот на работата, сеногаш одржувајте безбедно растојание од уредот со сечивото која се определува со должината на ракофатот.

6.4.1 Носоње трева

1. Започнете да се движите напред и да ја косите тревата.
2. Прилагодете ја брзината и висината на носење (пас. 5.5) согласно состојбата на тревникот (висината, густината и влажноста на тревата) и количината на трева што треба да се искоси.
3. Се препорачува сеногаш да се коси на иста висина и во две насоки (Сл.20).

• За мулчирање или задно исфрлање на трева:

- Никогаш не косете повеќе од една третина од вкупната висина на едно поминување (сл.19).
- Одржувајте ја шасијата сеногаш чиста (пас. 7.4.2).
- **За странично исфрлање:** избегнувајте да ја исфрлате искосената трева на страната на тревникот што не е уште искосен.

6.4.2 Празнење на корпата за трева

• За корпа за трева со индикатор:

 Подигната = празна.  Спуштена = полна*.

• дека корпата за трева е полна и треба да се испразни.

За да ја извадите и испразните корпата за трева:

1. Почекајте да запре сечилото (Сл.21.А);
2. извадете ја корпата за трева (Сл.21.В/С/Д).

6.5 ЗАПРЕТЕ (Сл.22.А)

⚠ Откако ќе ја запрете машината, треба да поминат неколку секунди пред да запрете и сечилото.

⚠ Не го допирајте моторот по запирањето. постои ризик од изгореници.

ВАЖНО Застанете ја сеногаш машината.

- При менување на локацијата на работа.
- При преминување на терени каде нема трева.
- Во близина на прека.
- Пред да ја регулирате висината на носење.
- Сеногаш кога корпата за трева се вади или се вметнува.
- Сеногаш кога каналот за странично исфрлање (доколку има) се вади или се вметнува.

6.6 ПО УПОТРЕБА(Сл.23.А/В/С/Д)

1. Исчистете ја косилката (пас. 7.4).
2. Доколку е потребно, заменете ги оштетените делови и придржете ги олабавените завртки и навртки.

ВАЖНО Сеногаш кога машината не е активна или е без надзор:

- Извадете го капачето на свеќицата (за модели со рачка за мануелно стартување)(Сл.23.В/С).
- Притиснете го тастерот и извадете го клучот за одобрување (за модели со копче за стартување) (Сл.23.Д).

7. ОДРЖУВАЊЕ

7.1 ОПШТО

⚠ Безбедносните одредби што треба да ги следите се дадени во погл. 2. Строго придржувајте се до овие упатства за да избегнете сериозни ризици или опасности:

⚠ Пред да започнете со каква било контрола, чистење или одржување/прилагодување на машината:

- **Застанете ја машината.**
- **Уверете се дека сите подвижни делови се запрени.**
- **Поченајте додека моторот да се олади.**
- **Издадете го капачето на свеќицата (Сл. 23.B).**
- **Издадете го клучот (Сл.23.D) (за модели со копче за стартување).**
- **Прочитајте ги соодветните упатства.**
- **Носете соодветна облека, работни чевли и заштитни очила.**

7.2 РЕДОВНО ОДРЖУВАЊЕ

- Зачестеноста и видот на одржување се дадени во „Табелата за одржување“ (поглавје 10).

ВАЖНО Сите операции на одржување или прилагодување што не се наведени во ова упатство, мора да ввршат од страна на вашиот Овластен сервисен центар.

7.2.1 Дополнување гориво

Ставете ја машината хоризонтално и стабилна на теренот.

⚠ Дополнувањето на гориво мора да се врши нога машината е исклучена и кога капачето на свеќицата е издадено.

Дополнете гориво согласно методите и мерките на претпазливост наведени во прирачникот за работа на моторот.

⚠ Машини со можност за вертикално складирање (погл. 8.1) имаат резервоар што содржи индикатор за ниво на гориво. Не го полнете резервоарот над наведеното ниво (Сл.24.A).

ВАЖНО Искристите ги сите траги од истекнување на гориво. Гаранцијата не ги покрива штетите на пластичните делови предизвикани од горивото.

ЗАБЕЛЕШКА Горивото е лесно расипливо, па затоа не треба да остане во резервоарот подолго од 30 дена.

7.2.2 Проверка/дополнување на моторното масло

Проверете/дополнете моторно масло согласно методите и мерките на претпазливост наведени во прирачникот за работа на моторот.

За правилна работа на машината, редовно заменувајте го моторното масло, согласно насоките наведени во прирачникот за работа на моторот.

Уверете се дека сте го дополните нивото на масло пред повторно да ја користите машината.

7.3 ВОНРЕДНО ОДРЖУВАЊЕ

7.3.1 Уред со сечивото

⚠ Сите операции на сечилата (демонтажа, остреење, балансирање, поправка, повторно монтирање и / или замена) мора да се вршат во Овластениот сервисен центар.

⚠ Заменете ги сечилата ако се оштетени, искривени или избавени, заедно со соодветните шрафови.

ВАЖНО Секогаш користете оригинални сечила што го содржат кодот наведен во табелата „Технички податоци“.

7.4 ЧИСТЕЊЕ

Искристите ја машината по секоја употреба следејќи ги следните упатства.

7.4.1 Чистење на машината

- Секогаш проверувајте дали отворите за вентилација се ослободени од остатоци од косењето.

- Не користете абразивни течности за чистење на шасијата.
- За да го намалите ризикот од пожар, одржувајте го моторот чист од остатоци од трева, лисја или масло.
- Измијте ја машината со вода по секоја употреба.

7.4.2 Чистење на уредот на сечилото

- Отстранете ги остатоците од трева и кал насобрани во внатрешноста на шасијата.

Модели без систем за миење

- За да пристапите до долниот дел, навалете ја машината од страната наведена во упатството, следејќи ги соодветните инструкции, и уверете се дека машината е стабилна пред вршење на каква било интервенција.

• За странично исфрлање: издадете го каналот за исфрлање (доколку е монтиран - пас. 6.1.2d).

За да го измиете внатрешниот дел на склопот на сечилата, постапете на следниот начин (Сл.25.A/B/C):

1. секогаш стојте зад рачката на косилката;
2. стартувајте го моторот.

Доколку се извади бојата од внатрешната страна на шасијата, веднаш реагирајте и поминете ја површината со боја против рѓа.

7.4.3 Чистење на корпата за трева (Сл.26.A/B)

Искристите ја корпата за трева и оставете ја да се исуши.

7.5 БАТЕРИЈА

- Акумулаторот се испорачува за модели со копче за стартување. За животниот век на акумулаторот, полнењето, складирањето и одржувањето, следете ги инструкциите во прирачникот за работа на моторот.

8. ОДЛАГАЊЕ

Кога машината треба да се одложи:

1. Стартувајте го моторот надвор, и оставете го да работи во брзина на мирување додека не престане, за да го истроши остатокот гориво од карбураторот;
2. темелно искристите ја машината (пас. 7.4);
3. проверете ја стабилноста на машината;
4. складирајте ја машината:
 - на суво место;
 - заштитена од лошите временски услови;
 - подалеку од дофат на деца;
 - уверувајќи дека сте ги тргнале клучевите и опремата што ја користевте при одржувањето.

8.1 ВЕРТИКАЛНО СКЛАДИРАЊЕ

Доколку е потребно, некои модели (видете во табелата Технички податоци) можат вертикално да се складираат (Сл.27.0).

⚠ Не ја складирајте машината во исправена положба со резервоар наполнет над најниската ознака на индикаторот за ниво на гориво (Сл.24.А).

Постапете како што следи:

1. Извадете го капачето на свеќицата (Сл.23.В) или клучот (Сл.23.Д) или акумулаторот (за модели со команда на копче за стартување).
2. Подесете ја висината на косење на втората најниска позиција (види поглавје 5.5);
3. Внимателно преклопете ја рачката во затворена положба и прицврстете ги рачките (Сл.27);
4. Поставете ја машината во вертикална положба и внимателно преклопете ја рачката во затворена положба и прицврстете ги рачките (Сл.27);

⚠ Складирајте ја машината за да избегнете ризик од ненадеен контакт со луѓе, деца или животни.

⚠ Не обидувајте се да складираате во вертикална положба машини коишто не се наменети за оваа цел.

9. ДВИЖЕЊЕ И ТРАНСПОРТ

Секојпат кога е потребно движење, подигнување, транспорт или закосување на машината:

- Запрете ја машината (пас.6.5) и почекајте деловите што се движат целосно да задрат.
- Извадете го капачето на свеќицата (Сл.23.В) или клучот (Сл.23.Д) или акумулаторот (за модели со команда на копче за стартување).
- Носете заштитни ракавици.
- Фатете ја машината на места кои нудат сигурен зафат, имајќи ја предвид нејзината тежина и распределба на истата.
- Ангажирајте соодветен број луѓе во согласност со тежината на машината и карактеристиките на средството за транспорт или за местото на кое треба да се донесе или земе истата.
- Проверете дали кога работи машината, нема знаци на оштетувања или дефекти.

Кога ја носите машината со возило или на приколна:

- Користете пречки за отпор со соодветна должина и ширина.
- Носете ја машината со изгаснат мотор без можност да се вклучи, ангажирајќи соодветен број лица.
- Спуштете го склопот на сечилото (пас.5.5).
- Поставете ја на начин да не претставува опасност за никого.
- прицврстете ја косилката при транспорт со помош на јажиња или ланци, за да не се преврти и да предизвика штета или истекување на гориво.

⚠ Не ја исправувајте при транспорт машината што е вертикално складирана.

10. ТАБЕЛА ЗА ОДРЖУВАЊЕ

Интервенција	Период	Забелешка
МАШИНА		
Проверете ги сите спојки ; Безбедносни контроли/проверка на командите; Проверете ги обезбедувачите за задно/странично исфрлање; Проверете ја вреќата на корпата за трева, и каналот за странично исфрлање; Проверете го сечилото.	Пред употреба	пас. 6.2.2
Стандардно чистење и контрола; Проверка на можни оштетувања на машината. Ако е потребно, контактирајте со овластен сервисен центар.	На крајот на секоја употреба	пас. 7.4
Замена на сечилата	-	пас. 7.3.1 ***
МОТОР		
Проверка/дополнување на нивото на гориво; Проверка/дополнување на моторното масло	Пред употреба	пас. 6.1.1 / 7.2.1 * / 7.2.2 *
Проверка и чистење на филтерот за воздух; Проверка и чистење на контактите на свеќицата; Замена на свеќица; Полнење на акумулаторот	*	* / пас. 7.5 *

* Разгледате го прирачникот за работа на моторот. *** Операции што треба да се спроведат при првите знаци на лоша работа

*** Сервисирањето мора да се изврши од страна на вашиот Дилер или Овластениот сервисен центар

11. НЕСООДВЕТНА ИДЕНТИФИКАЦИЈА

Контактирајте со застапникот за помош ако проблемите опстојуваат откако сте ги направиле горепосочените операции.

НАЈДЕНА	МОЖНА ПРИЧИНА	РЕШЕНИЕ
1. Моторот не стартува, не продолжува да работи, работи неправилно или запира за време на работата	Несоодветна процедура на палење	Следете ги упатствата (види погл. 6.3).
	Нема масло или гориво во моторот.	Проверете го нивото на масло и гориво (види погл. 7.2.1 / 7.2.2).
	Нечиста свеќица или несоодветно растојание на електродите.	Проверете ја свеќицата (разгледајте го прирачникот за работа на моторот).
	Запушен филтер за воздух.	Исчистете и / или заменете го филтерот (разгледајте го прирачникот за работа на моторот).
	Дефект на карбуратор.	Контактирајте го Овластениот сервисен центар
2. Верглање на мотор.	Рачката за мануелно стартување постојано работи со активиран starter.	Разгледајте го прирачникот за работа на моторот.
	Рачката за мануелно стартување постојано работи со извадено капаче на свеќица.	Ставете го капачето на свеќицата и обидете се да го стартувате моторот. (Разгледајте го прирачникот за работа на моторот).
3. Искосената трева веќе не се собира во корпата за трева.	Сечилата удрија во непознат предмет.	Исключете го моторот и извадете го капачето на свеќицата. Проверете дали има некакви оштетувања и контактирајте го овластениот сервисен центар (дел 7.3.1).
	Внатрешниот дел на шасијата е извалкан.	Исчистете го внатрешниот дел на шасијата (пас. 7.4.2).
4. Тревата тешко се коси.	Сечилото не е во исправна состојба	Контактирајте го Овластениот сервисен центар за да го наострите или замените сечилото.
5. Има бучава и/или прекумерни вибрации во текот на работата.	Оштетени или разлабавени делови Ќлилот на сечилата е надвор од лежиштето.	Запрете ја машината и исклучете го кабелот на свеќицата (Сл. 23.В). Проверете дали има оштети или разлабавени делови. Сите проверки, замени или поправки треба да ги врши вашиот овластен сервисен центар.
	Фиксирањето на уредот со сечивото е разлабавено или уредот со сечивото е оштетен.	Запрете го моторот и извадете го капачето на свеќицата (Сл.23.В). Контактирајте го овластениот сервисен центар (дел 7.3.1).

12. ДОПОЛНИТЕЛНА ОПРЕМА ПО ИЗБОР

12.1 СЕТ ЗА МУЛЧИРАЊЕ (Сл.28)

Ситно ја сече искосената трева и ја остава на тревникот.

DECLARATION CE DE CONFORMITE (Traduction de la notice originale) (Directive Machines 2006/42/CE, Annexe II, partie A)

1. La Société: MR. BRICOLAGE , 1, RUE MONTAIGNE, 45380 LA CHAPELLE ST.MESMIN - FRANCE
2. Déclare sous sa propre responsabilité que la machine: Tondeuse à gazon à conducteur a pied / coupe du gazon

a) Type / Modèle de Base

INV T3041 TB

CP1 434 S

b) Mois / Année de construction

c) Série

d) Moteur

moteur essence

3. Est conforme aux prescriptions des directives :

- MD: 2006/42/EC
 - e) Organisme de certification: /
 - f) Examen CE du Type: /
- OND: 2000/14/EC, ANNEX VI - 2005/88/EC
D. Lgs. 262/2002, ANNEX VI, proc. 1 (Italy)
 - e) Organisme de certification: N°0197 – TÜV Rheinland LGA Products GmbH
Tillystrasse 2, 90431 Nürnberg – Germany
- EMCD: 2014/30/EU

4. Renvoi aux Normes harmonisées:

EN ISO 5395-1:2013+A1:2018

EN 55012:2007+A1:2009

EN ISO 5395-2:2013+A1:2016+A2:2017

EN ISO 14982:2009

g) Niveau de puissance sonore mesuré

94 dB(A)

h) Niveau de puissance sonore garanti

95 dB(A)

i) Largeur de coupe

41 cm

n) Personne habilitée à établir le Dossier Technique:

MR. BRICOLAGE
1, Rue Montaigne
45380 La Chapelle St. Mesmin - France

o) La Chapelle St. Mesmin, 13.12.2018

Directeur des Achats
M. Olivier Huber



DECLARATION CE DE CONFORMITE (Traduction de la notice originale) (Directive Machines 2006/42/CE, Annexe II, partie A)

1. La Société: MR. BRICOLAGE , 1, RUE MONTAIGNE, 45380 LA CHAPELLE ST.MESMIN - FRANCE
2. Déclare sous sa propre responsabilité que la machine: Tondeuse à gazon à conducteur a pied / coupe du gazon

a) Type / Modèle de Base

INV T45446 TB, INV T5046 TB, INV T14546 TH,
INV T5746 TBISV
CP1 484 S, CP1 484 WS, CP1 484 WSQ, CP1 484
WSVE

b) Mois / Année de construction

c) Série

d) Moteur

moteur essence

3. Est conforme aux prescriptions des directives :

- MD: 2006/42/EC
 - e) Organisme de certification: /
 - f) Examen CE du Type: /
- OND: 2000/14/EC, ANNEX VI - 2005/88/EC
D. Lgs. 262/2002, ANNEX VI, proc. 1 (Italy)
 - e) Organisme de certification: N°0197 – TÜV Rheinland LGA Products GmbH
Tillystrasse 2, 90431 Nürnberg – Germany
- EMCD: 2014/30/EU

4. Renvoi aux Normes harmonisées:

EN ISO 5395-1:2013+A1:2018
EN ISO 5395-2:2013+A1:2016+A2:2017

EN 55012:2007+A1:2009
EN ISO 14982:2009

g) Niveau de puissance sonore mesuré 96 dB(A)
h) Niveau de puissance sonore garanti 96 dB(A)
i) Largeur de coupe 46 cm

n) Personne habilitée à établir le Dossier Technique:

MR. BRICOLAGE
1, Rue Montaigne
45380 La Chapelle St. Mesmin - France

o) La Chapelle St. Mesmin, 13.12.2018

Directeur des Achats
M. Olivier Huber



<p>EN (Translation of the original instruction)</p> <p>EC Declaration of Conformity (Machine Directive 2006/42/EC, Annex II, part A)</p> <ol style="list-style-type: none"> 1. The Company 2. Herby declares under its own responsibility that the machine: Pedestrian controlled lawn mower / Grass cutting a) Type / Base Model b) Month / Year of manufacture c) Serial number d) Motor: petrol 3. Conforms to directive specifications: e) Certifying body f) EC examination of Type 4. Reference to harmonised Standards g) Sound power level measured h) Sound power level guaranteed i) Range of cut n) Person authorised to create the Technical Folder: o) Place and Date 	<p>ES (Traducción del Manual Original)</p> <p>Declaración de Conformidad CE (Directiva Máquinas 2006/42/CE, Anexo II, parte A)</p> <ol style="list-style-type: none"> 1. La Empresa 2. Declara bajo su propia responsabilidad que la máquina: Cortadora de pasto con operador de pie / corte hierba a) Tipo / Modelo Base b) Mes / Año de fabricación c) Matrícula d) Motor: motor de explosión 3. Cumple con las especificaciones de las directivas: e) Ente certificador f) Examen CE del Tipo 4. Referencia a las Normas armonizadas g) Nivel de potencia sonora medido h) Nivel de potencia sonora garantizado i) Amplitud de corte n) Persona autorizada a realizar el Manual Técnico: o) Lugar y Fecha 	<p>IT (Istruzioni Originali)</p> <p>Dichiarazione CE di Conformità (Direttiva Macchine 2006/42/CE, Allegato II, parte A)</p> <ol style="list-style-type: none"> 1. La Società 2. Dichiara sotto la propria responsabilità, che la macchina: Tosaerba con conducente a piedi / taglio erba a) Tipo / Modello Base b) Mese/Anno di costruzione c) Matricola d) Motore : a scoppio 3. È conforme alle specifiche delle direttive: e) Ente Certificatore f) Esame CE del tipo 4. Riferimento alle Norme armonizzate: g) Livello di potenza sonora misurato h) Livello di potenza sonora garantito i) Ampiezza di taglio n) Persona autorizzata a costituire il Fascicolo Tecnico: o) Luogo e Data
<p>BG (Превод на оригиналните инструкции)</p> <p>ЕО декларация за съответствие (Директива Машини 2006/42/ЕО, Приложение II, част А)</p> <ol style="list-style-type: none"> 1. Дружеството 2. На собствена отговорност декларира, че машината: Косачка с изправен водач / рязане на трева a) Вид / Базисен модел б) Месец / година на производство в) Серийен номер г) Мотор: мотор с вътрешно горене 3. Е в съответствие със спецификата на директивите: д) Сертифициращ орган е) ЕО изследване на вида 4. Базирано на хармонизираните норми ж) Ниво на измерена акустична мощност и) Гарантирано ниво на акустична мощност й) Широчина на косене р) Лице, упълномощено да състави Техническата Документация: о) Място и дата 	<p>SR (Prevod originalnih uputstval)</p> <p>EC deklaracija o usaglašenosti (Direktiva o mašinama 2006/42/EC, Prilog II, deo A)</p> <ol style="list-style-type: none"> 1. Preduzeće 2. Daje izjavu pod vlastitom odgovornošću da je mašina: a) Tip / Osnovni model b) Mesec /Godina proizvodnje c) Serijski broj d) Motor: motor s unutrašnjim sagorevanjem 3. u skladu s osnovnim zahtevima direktiva: e) Sertifikaciono telo f) EC ispitivanje tipa: 4. Pozivanje na usklađene norme g) Izmereni nivo zvučne snage h) Garantovani nivo zvučne snage i) Širina košenja n) Osoba ovlašćena za sastavljanje tehničke brošure o) Mesto i datum 	<p>МК (Превод на оригиналните упатства)</p> <p>Декларација за усогласеност со ЕУ (Директива за машини 2006/42/СЕ, Анекс II, дел А)</p> <ol style="list-style-type: none"> 1. Компанијата 2. изјавува со целосна лична одговорност дека следната машина: Тревокосачка со оператор на ноге / косење трева а) Тип / основен модел б) Месец / Година на производство в) етикета г) мотор: мотор со согорување 3. Усогласено со спецификациите според директивите: д) тело за сертификација ф) тест СЕ за типот 4. Референци за усогласени нормативи е) Акустички притисок ж) измерено ниво на звучна моќност з) Ниво на гарантирана звучна моќност н) овластено лице за составување на Техничката брошура о) место и датум

