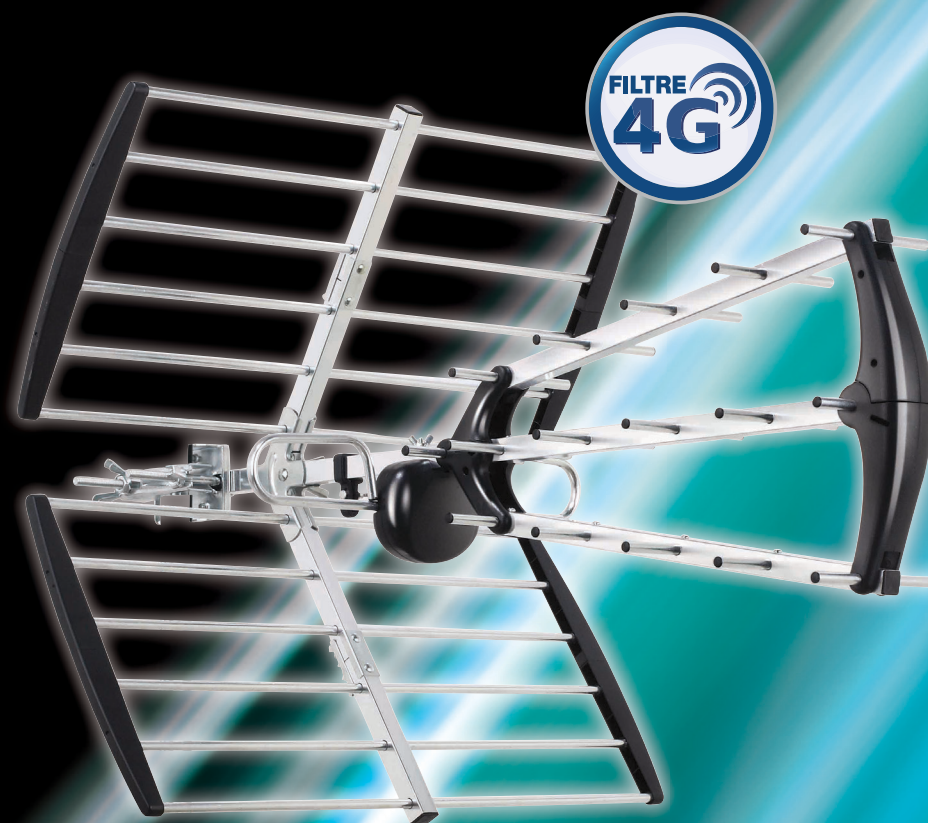


Notice d'utilisation

TRINAPPE 886569

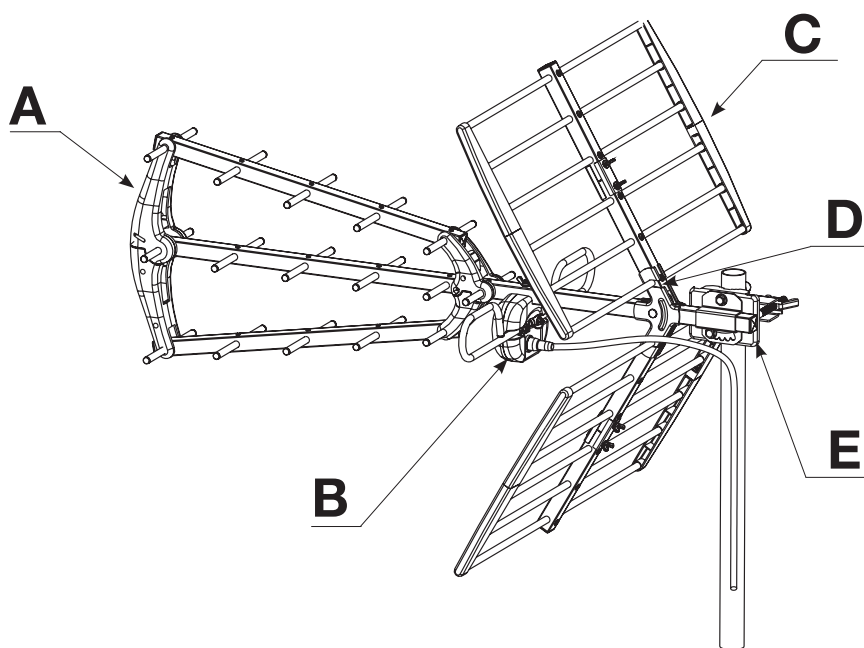
Antenne terrestre TRINAPPE



SOMMAIRE

MONTAGE DE L'ANTENNE	2
CARACTERISTIQUES TECHNIQUES	2
MONTAGE DES DIFFERENTS ELEMENTS	3
Partie A : Mise en place des bras de l'antenne	3
Partie B : Fixation du dipôle	3
Partie C : Assemblage des grilles anti-echos	3
Partie D : Mise en place des grilles anti-echos	3
Partie E : Mise en place de la bride de fixation	3

MONTAGE DE L'ANTENNE

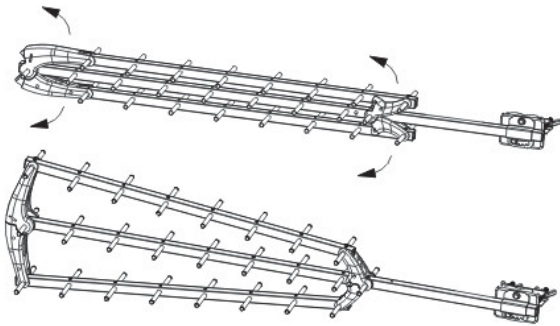


CARACTERISTIQUES TECHNIQUES

Bande de fréquence	Canaux	Impédance	Nombre d'éléments	Gain de l'antenne	Longueur	Angle d'ouverture	Rapport AV/AR
470 ~ 790MHz	21 - 60	75 Ohms	29	15 dB	780mm	H32°/V35°	> 25 dB

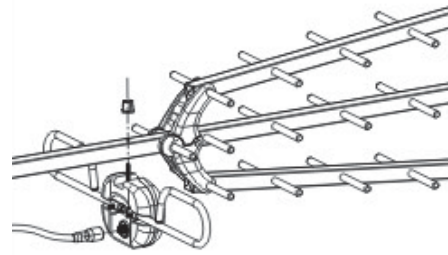
MONTAGE DES DIFFERENTS ELEMENTS

Partie A : Mise en place des bras de l'antenne



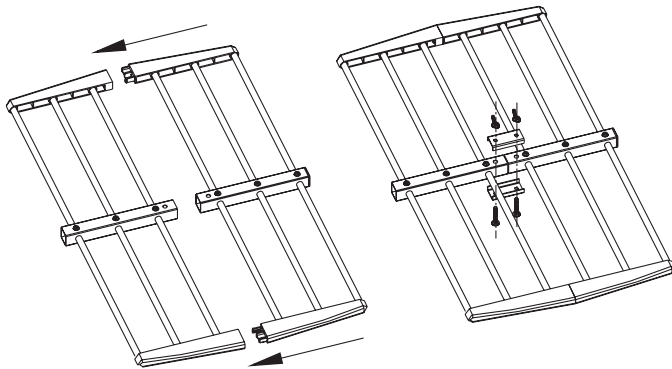
Dépliez les 2 bras de façon à obtenir la forme de la partie B.
PS : Les 2 clips de la partie supérieure doivent être enclencher pour que la fixation soit définitive!

Partie B : Fixation du dipôle



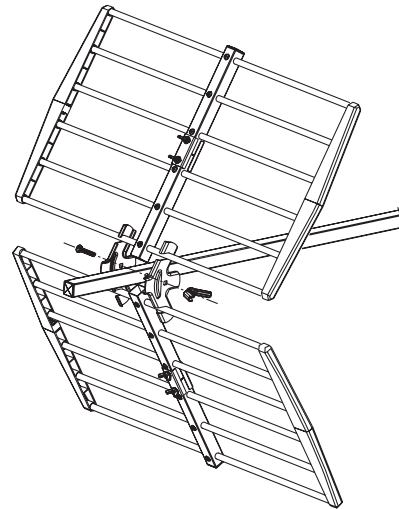
Dévissez l'écrou situé sur le dipôle, puis passez la vis dans le trou du bras central puis vissez l'écrou pour fixer l'ensemble.

Partie C : Assemblage des grilles anti-echos



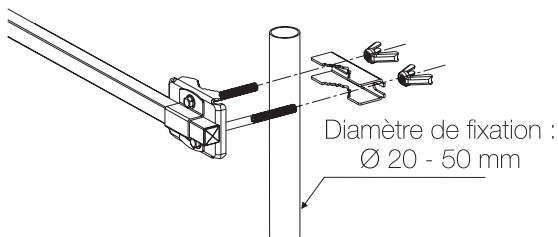
Clipsez les 2 parties de grilles, puis utilisez les pièces métalliques + vis pour terminer la fixation comme sur le schéma ci-dessus.

Partie D : Mise en place des grilles anti-echos



Placez ensuite les grilles comme sur la photo ci-dessus puis fixez-les avec les 2 équerres métallique, la vis et l'écrou papillon.

Partie E : Mise en place de la bride de fixation



Placez la bride de fixation sur le bras central de l'antenne.
Insérez ensuite la mâchoire avec les écrous papillon et serrez l'ensemble.

GROUPE **N**ORMAND



Photos et documents non contractuels

Société NORMAND OPTEX

117 Bld Eugène Thomas

62110 Hénin-Beaumont

www.optex.fr

