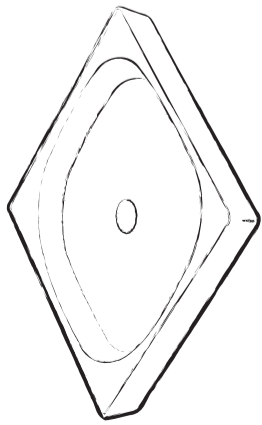
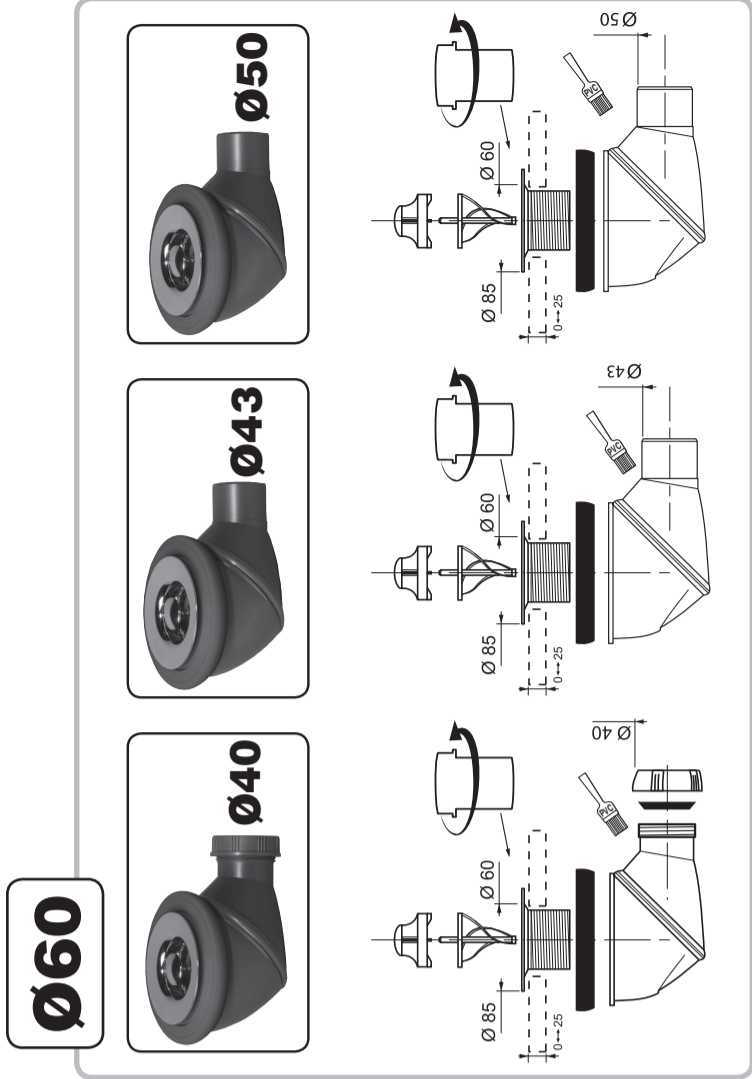
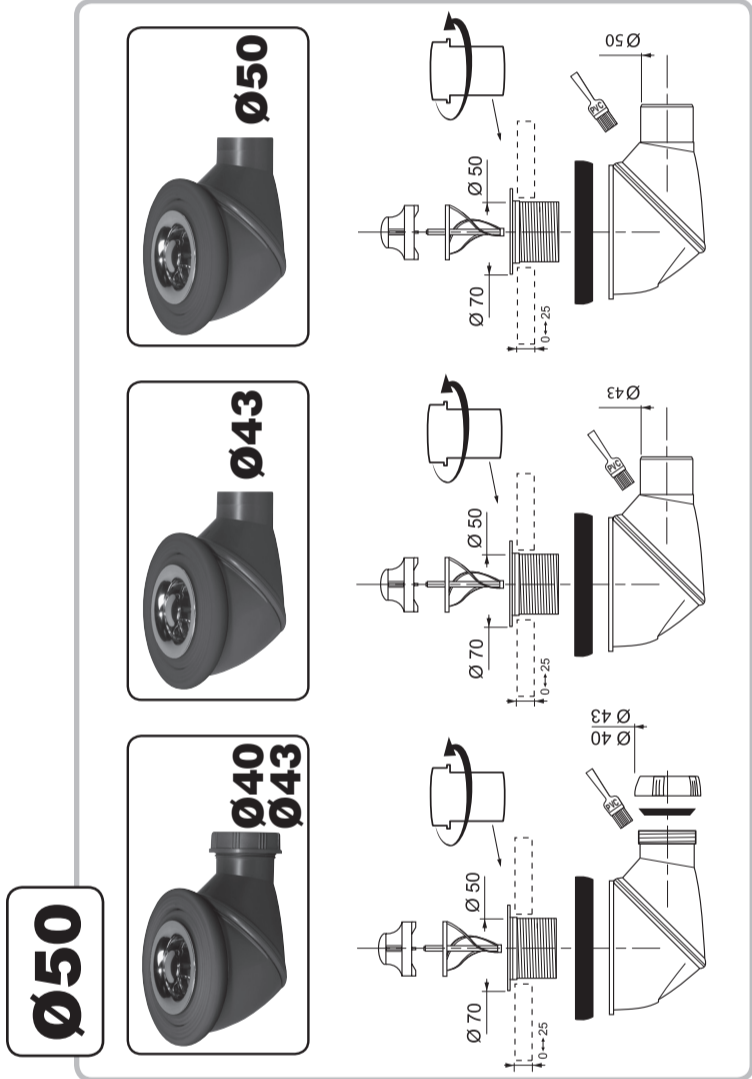
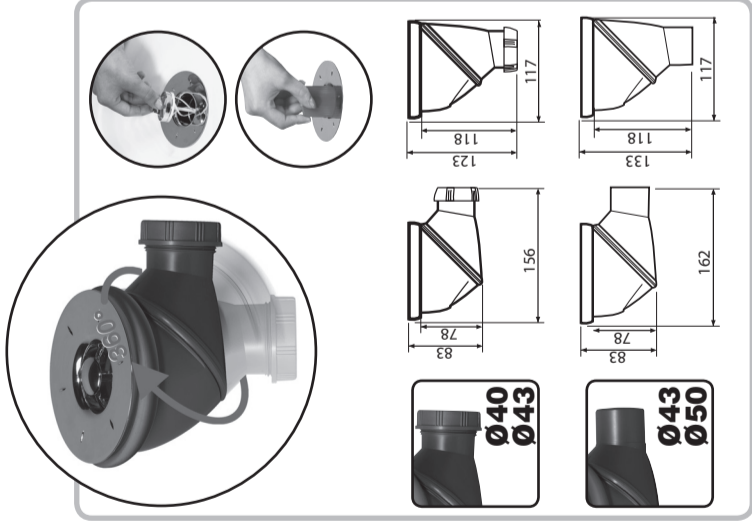


JAMES®



HELP www.wirquin.com

213104 - 08/2009





FR Astuce ! Passez votre bonde 30 secondes sous l'eau chaude avant de l'installer... elle tournera plus facilement !
NL Wees slim ! Houdt uw sifon 30 seconden onder warm water alvorens deze te plaatsen, hij zal gemakkelijker draaien!
EN Tip! Run your waste under hot water for 30 seconds before installation... it will be much easier to turn!
DE Tipp! Halten Sie den Ablaufvor dem Einbau 30 Sekunden unter heißes Wasser. Er lässt sich dann leichter drehen!

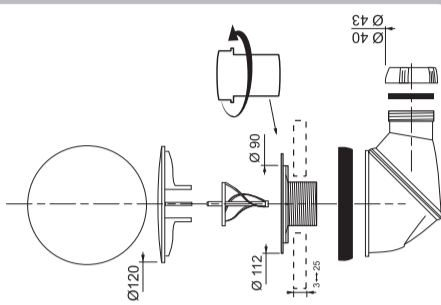
ES Consejo : Ponga el desague 30 segundos bajo agua caliente antes de instalarlo... girará más fácilmente.
PT Dica! Passe o ralo por água quente durante 30 segundos antes de o instalar... Assim, será mais fácil girá-lo.
IT Trucco! Passate il tappo 30 secondi sotto l'acqua calda prima di montarlo, in questo modo girerà più facilmente.
EL Τύποσπιλ! Κοιμήστε τη βολβίδα 30 δευτερόλεπτα κάτω από ζεστό νερό πριν την τοποθέτησή... έτσι θα περιστρέφεται ευκολότερα

RO Precauție ! Înainte de a instala capul, înmuiați-l 30 de secunde în apă caldă... se va învârti mult mai ușor.
PL Rada ! Przed zainstalowaniem korka potrzymać go przez 30 sekund w gorącej wodzie... będzie łatwiej się wkręcać.
UK Маленька хитрість! Перед установкою потрімайте втулку під гарячою водою... вона буде легше проворачиватися.
RU Маленькая хитрость! Перед установкой подержите втулку под горячей водой... она будет легче проворачиваться.

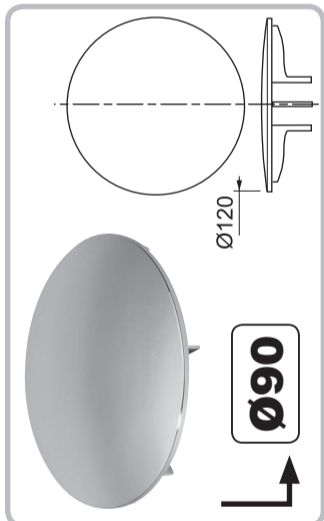
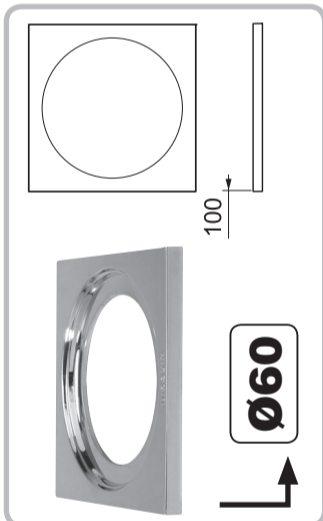
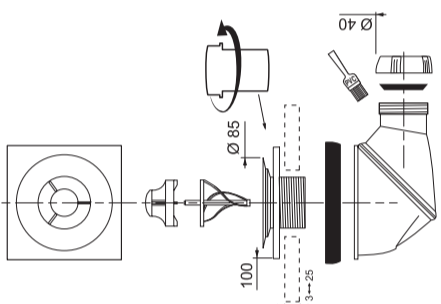
Ø90



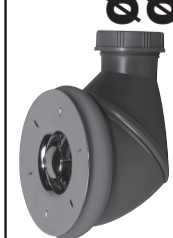
**Ø40
Ø43**



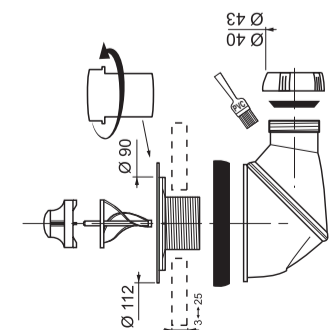
Ø60



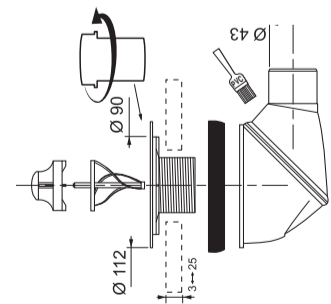
Ø90



**Ø40
Ø43**



Ø43



Ø50

