

inventiv

- F** Mode d'emploi d'origine
- NL** Originele handleiding
- E** Manual de instrucciones original
- BG** Оригинално упътване за употреба

POMPE D'ÉVACUATION 750W

POMPE POUR EAUX USÉES

VUILWATERPOMP

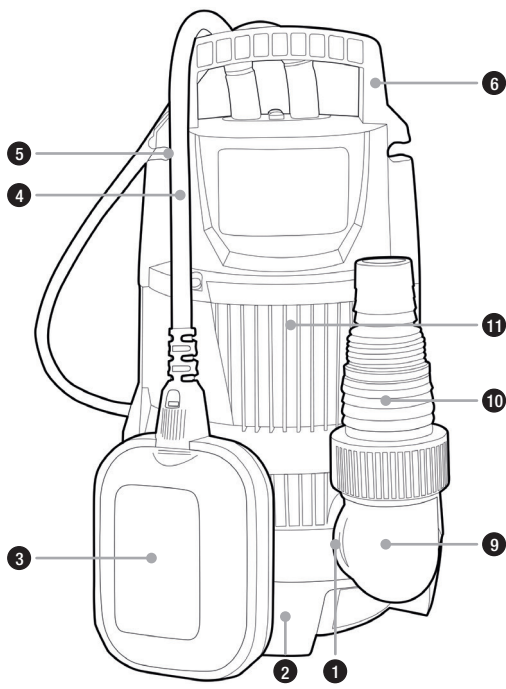
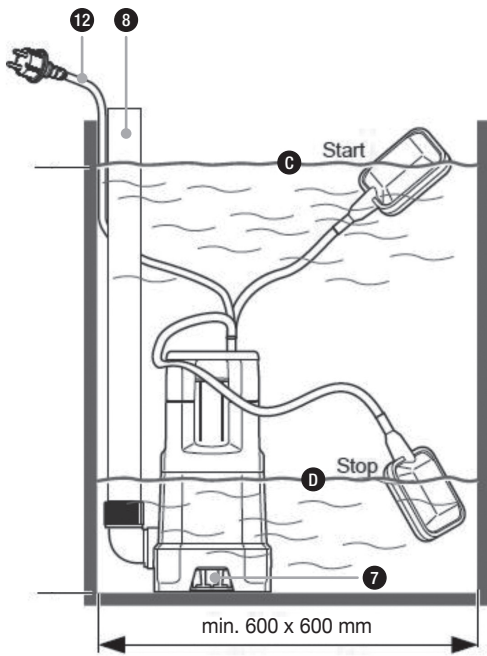
BOMBA PARA AGUAS SUCIAS

ПОМПА ЗА МРЪСНА ВОДА

208631-REV05



- F Avant la mise en service, lisez le mode d'emploi et les consignes de sécurité et respectez-les.
- NL Vóór ingebruikneming de handleiding en de veiligheidsvoorschriften lezen en in acht nemen!
- E Leer detenidamente las instrucciones de uso y las advertencias de seguridad antes de poner en marcha el aparato.
- BG Предупреждение - За намаляване на опасността от нараняване, прочетете инструкцията за експлоатация



COMPOSANTS DE LA POMPE / DÉTAILS

- 1 Orifice de refoulement
- 2 Pied de la pompe
- 3 Interrupteur à flotteur
- 4 Câble de l'interrupteur flottant
- 5 Accroche du câble de l'interrupteur flottant
- 6 Poignée
- 7 Orifice aspiration
- 8 Conduite de refoulement
- 9 Écrou raccord
- 10 Raccord
- 11 Corps de la pompe
- 12 Câble électrique

C : Niveau de mise en marche.

D : Niveau d'arrêt.

Pour pouvoir jouir de tous les avantages techniques, prière de lire ce mode d'emploi soigneusement. Des illustrations explicatives se trouvent dans l'annexe de ce mode d'emploi.

TABLE DE MATIÈRES

1. Avis de sécurité
2. Secteur d'utilisation
3. Données techniques
4. Contenu de votre produit
5. Installation
6. Branchement électrique
7. Mise en service
8. Entretien et détection des pannes
9. Garantie
10. Commande des pièces de rechange
11. Service

1. AVIS DE SÉCURITÉ

Veuillez lire attentivement le mode d'emploi et vous familiariser avec les composants et l'utilisation correcte de ce produit. Le fabricant n'endosse pas la responsabilité en cas de dommages suite du non-respect des instructions et consignes. Les dégâts causés suite du non respect des instructions et consignes ne sont pas couverts par la garantie. Gardez ce mode d'emploi, il doit être transmis à tout usager à qui on aurait cédé la pompe.

- Les personnes non familiarisées avec le contenu de ce manuel d'utilisation ne doivent pas utiliser cet appareil.
- Cet appareil ne peut être utilisé par des enfants à partir de 8 ans ainsi que par des personnes à capacités physiques, sensorielles ou mentales réduites ou manquant d'expérience et de connaissances si ils sont surveillés ou ont été instruits concernant l'utilisation sûre de l'appareil et comprennent les risques en découlant. Les enfants ne doivent pas jouer avec l'appareil. Le nettoyage et la maintenance par l'utilisateur ne peuvent pas être effectués par des enfants sans surveillance.
- La pompe ne doit pas être utilisée lorsque des personnes se trouvent dans l'eau.
- La pompe doit être alimentée par un dispositif de protection contre le courant de défaut (RCD / interrupteur FI) avec un courant de défaut mesuré n'étant pas supérieur à 30 mA.
- Si la conduite de raccordement de réseau de l'appareil est endommagé, elle doit être remplacée par le fabricant ou son service après-vente ou une autre personne qualifiée, pour éviter les risques.
- Coupez l'alimentation électrique de l'appareil et laissez-le refroidir avant le nettoyage, l'entretien et le stockage.
- Protégez les composants électriques contre l'humidité. Ne les plongez jamais dans l'eau ou un autre liquide lors du nettoyage ou du fonctionnement afin d'éviter tout choc électrique. Ne mettez jamais l'appareil sous l'eau courante. Suivez les instructions énoncées dans la section «Entretien et détection des pannes».
- Faites particulièrement attention aux indications précédées des symboles suivants :



Avertissement que le non-respect de l'instruction comporte un risque très grave pour les personnes et les biens.



Le non-respect de cette instruction peut entraîner une décharge électrique susceptible de provoquer des blessures et/ou des dégâts matériels.

Vérifiez que la pompe n'ait pas subi de dommage au cours du transport. En cas de dommages éventuels, prévenez le distributeur sous huitaine à compter de la date d'achat.

2. SECTEUR D'UTILISATION

Les pompes submersibles pour eau usée INVENTIV sont des électro-pompes pour débiter de l'eau usée, contenant des corps solides en suspension jusqu'à la dimension maximale mentionnée dans les données techniques.

Les pompes submersibles INVENTIV sont conçues pour une installation temporaire ou fixe. Ces produits ont été développés pour l'emploi privé et non pas pour l'emploi industriel ou pour la marche continue. La pompe n'a pas été conçue pour les fontaines d'intérieur, les aquariums etc.



Ne véhiculer ni eau salée, ni matières fécales, ni produits inflammables, corrosifs, explosifs ou d'autres liquides dangereux. Le liquide ne doit dépasser la température maximale (cette température est indiquée dans les données techniques). Particularité de cette pompe : il est possible de l'utiliser à court terme (max. 4 min.) avec une température de fluide pouvant atteindre 95 °C (voir les caractéristiques techniques).



Dans la pompe sont employés des lubrifiants qui au cas d'un emploi inadéquat ou d'un endommagement peuvent polluer le liquide pompé. Les lubrifiants utilisés sont biodégradables et ne sont pas nuisibles à la santé.

3. DONNÉES TECHNIQUES

Modèle	PEV750
Tension de réseau / Fréquence (V / Hz)	220-240 / 50
Puissance absorbée (Watts)	750
Type de protection (IP)	X8
Raccord de refoulement	F33/42 (1" 1/4)
Débit maxi. (Qmax) ⁽¹⁾ (l/h)	14 000
Pression maxi. (bar)	0.8
Hauteur d'élévation maxi. (Hmax) ⁽¹⁾ (m)	8
Profondeur maximum d'immersion (m)	7
Dimension maximum des corps solides pompés (mm)	25
Température maxi. du liquide pompé (Tmax) (°C)	35
Temp. mini. du liquide pompé (°C)	5
Longueur du câble de raccordement (m)	10
Type de câble	HO5RN-F
Poids (net) (kg)	5.1
Niveau mini. aspiration (B) ⁽²⁾ (cm)	0.4
Niveau de la mise en marche (C) ⁽²⁾ (cm) (max)	58
Niveau d'arrêt (D) ⁽²⁾ (cm)	19.5
Dimensions (L x P x H) (mm)	210 x 165 x 330

1) Les prestations maxi ont été évaluées avec une sortie libre et non réduite.

2) Les données entre parenthèses se réfèrent aux illustrations à la fin de ce mode d'emploi.

4. CONTENU DE VOTRE PRODUIT

Le présent produit est livré avec les éléments suivants : une pompe avec câble de raccordement, deux raccords, et un mode d'emploi.

Vérifiez que la livraison est complète. En fonction de la destination prévue, d'autres accessoires peuvent être nécessaires (cf. chapitres "Installation" et "Commande de pièces détachées").

Conservez si possible l'emballage jusqu'à l'échéance de la garantie. Débarrassez-vous des matériaux d'emballage dans le respect des règles de protection de l'environnement.

5. INSTALLATION

5.1. AVIS GÉNÉRAUX



Pendant l'installation, la pompe ne doit pas être connectée au réseau électrique.



La pompe et tout le système de raccordement doivent être à l'abri du gel.

Tous les branchements doivent être absolument étanches, parce que des tuyaux qui fuient altèrent le rendement de la pompe et peuvent mener à des dommages considérables. Le cas échéant utilisez un matériau approprié pour que le montage soit hermétique.

Évitez de serrer les raccords trop fortement cela pourrait les endommager, ainsi que la pompe.

Assurez-vous que tous les branchements à vis sont hermétiques. Cependant il faut éviter un effort excessif au serrage des branchements à vis ou d'autres composants. En installant les branchements il faut veiller à ce qu'il n'y ait pas de vibrations ou tensions. De même, les tuyaux ne doivent pas avoir des plis ou des contre-pentes.

Faites attention aux illustrations qui se trouvent dans l'annexe de ce mode d'emploi. Les chiffres et les autres informations mentionnées entre parenthèses dans les explications qui suivent, se réfèrent à ces illustrations.

5.2. INSTALLATION DE LA CONDUITE DE REFOULEMENT

La conduite de refoulement transporte le liquide de la pompe au point de prélèvement. Pour éviter des pertes d'écoulement il est conseillé d'utiliser une conduite de refoulement qui a (au minimum) un diamètre égal à celui de l'orifice de refoulement (1).

Voir image

1. Vissez le coude de raccordement (9) dans la sortie de pompe.
2. Vissez l'embout mixte (10) dans le coude de raccordement.
3. Fixez une conduite sur l'embout mixte.

L'embout mixte peut être coupé conformément au raccord de flexible sélectionné. Utilisez le plus grand diamètre de flexible possible.

5.3. INSTALLATION FIXE

Dans le cas d'une installation fixe des tuyaux rigides sont idéaux. Il est recommandé d'équiper la conduite de refoulement juste derrière la sortie de la pompe avec un clapet à boule, avec raccord union démontable, pour qu'après l'arrêt de la pompe le liquide ne reflue pas. L'avantage est que lors d'un démontage de la pompe pour entretien, la conduite de refoulement ne se vidange pas.

5.4. AJUSTEMENT DE L'INTERRUPTEUR FLOTTANT



Vérifiez que la pompe s'arrête quand le niveau de l'eau baisse et l'interrupteur flottant a atteint le niveau d'arrêt.



Il faut absolument que l'interrupteur flottant soit mobile.

La pompe dispose d'un interrupteur flottant (3) qui - selon le niveau de l'eau - occasionne une mise en circuit ou un arrêt automatique de l'appareil. Si l'eau atteint ce niveau (D) ou reste inférieur à ce niveau la pompe s'arrête. Si le niveau de l'eau atteint ou dépasse le niveau de la mise en marche (C), la pompe démarre. Le niveau de la mise en marche ou d'arrêt peut être modifié en raccourcissant ou rallongeant la partie mobile du câble (4) de l'interrupteur flottant au niveau du point d'attache (5).

Plus le câble entre le flotteur (3) et le bloque-câble (5) est court, plus la hauteur d'enclenchement est réduite et plus la hauteur d'arrêt est élevée.

5.5. POSITIONNEMENT DE LA POMPE

En positionnant la pompe il faut veiller à la profondeur d'immersion maximale pour ne pas la dépasser.

Placez la pompe sur un sol ferme, idéalement dans un regard bétonné de 60*60cm. Ne mettez pas la pompe sur le sable ou les cailloux. Prenez garde que la pompe ne puisse pas tomber ou s'enfoncer dans le sol couvrant ainsi les ouvertures d'aspiration (7). Il faut éviter l'aspiration de sable, de la boue, les cailloux, etc.

Pour positionner, soulever et porter la pompe il faut exclusivement utiliser la poignée. Le cas échéant utilisez un filin qu'il faut attacher à la poignée pour la descendre et monter. Il ne faut jamais utiliser le tuyau, le câble d'alimentation ou le câble de l'interrupteur flottant pour positionner, soulever ou porter la pompe.

6. BRANCHEMENT ÉLECTRIQUE



- La pompe dispose d'un câble de raccordement au réseau avec fiche. Câble et fiche ne doivent être échangés que par du personnel spécialisé pour éviter des dommages. Ne portez pas la pompe par le câble et n'utilisez pas le câble pour débrancher l'appareil. Protégez la pompe contre le chaud, l'huile et les angles vifs.
- Les données techniques doivent correspondre à la tension du réseau. La personne responsable de l'installation doit s'assurer que le branchement électrique possède une mise à la terre conforme aux normes.
- Le réseau électrique doit être équipé d'un disjoncteur différentiel à haute sensibilité : $\Delta = 30 \text{ mA}$.

- Utilisez uniquement une rallonge dont la section ($3 \times 1,0 \text{ mm}^2$) et la gaine en caoutchouc correspondent au moins à celles du câble de raccordement de l'appareil (voir les « Caractéristiques techniques », version du câble) et présentant le marquage correspondant conformément à la norme VDE. La fiche secteur et les couplages doivent être protégés contre les projections.

7. MISE EN SERVICE



- Pendant le fonctionnement de la pompe il est interdit que des personnes soient dans l'eau.
- La pompe ne doit être utilisée que pour les caractéristiques indiquées sur la plaque.
- La marche à vide – le fonctionnement de la pompe sans eau – doit être évité parce que la manque d'eau peut cause des dégâts.
- Vérifiez que les fiches se trouvent dans un endroit sûr où elles sont à l'abri des inondations.
- Il est absolument interdit de mettre les mains dans l'ouverture de la pompe quand l'appareil est branché au réseau.

Avant d'utiliser la pompe, soumettez la pompe à un contrôle visuel (surtout les câbles et la fiche). Assurez-vous que les vis sont bien serrées et que tous les branchements sont en ordre. Si la pompe est endommagée elle ne doit pas être utilisée. Dans ce cas faites vérifier la pompe exclusivement par le service après-vente spécialisé. À chaque mise en marche il faut vérifier que la pompe est installée d'une manière stable et sûre.

Pour faire démarrer la pompe il faut mettre la fiche dans une prise de 230 V de courant alternatif. Si le niveau d'eau atteint ou dépasse celui de la mise en marche, la pompe démarre. Pour arrêter la pompe enlevez la fiche de la prise. Les pompes SPIDO disposent d'une protection intégrée thermique du moteur. En cas de surcharge le moteur s'éteint automatiquement et redémarre après avoir refroidi. Pour les causes possibles et la réparation voir chapitre "Entretien et détection des pannes". Remarque : le fonctionnement avec des fluides $< 50 \text{ }^\circ\text{C}$ n'est possible que sur le court terme (voir les caractéristiques techniques). Pour garantir un fonctionnement optimal, votre pompe est munie d'une purge qui sert à évacuer l'air (et un peu d'eaulors du fonctionnement). Veillez à la propreté de cette purge.

8. ENTRETIEN ET DÉTECTION DES PANNES



Avant d'effectuer toute opération d'entretien, débranchez la pompe du réseau électrique. Si la pompe n'est pas débranchée on court le risque d'un démarrage involontaire de la pompe.



La garantie du fabricant ne couvre aucun dégât occasionné par des manipulations inadéquates.

Le respect des conditions d'emploi et des domaines d'utilisation réduit le risque de dérangements et aide à prolonger la durée de vie de votre appareil. Les matières abrasives comme le sable dans le liquide accélèrent l'usure et diminuent les performances de la pompe.

La pompe n'a pas besoin d'entretien si utilisée de manière adéquate. Le cas échéant il faut nettoyer les pièces hydrauliques. Cela peut être fait par une contre-rinçage à l'eau claire, avec un tuyau monté sur le raccord de refoulement. Pour enlever les salissures tenaces on peut défaire les vis du pied de la pompe (2). Pour éviter des risques, tout autre démontage ou remplacement des parts doit être fait par le fabricant ou un technicien spécialisé.

Le gel peut causer des dégâts considérables si l'eau dans la pompe gèle. C'est pourquoi il faut vider la pompe complètement quand la température baisse jusqu' au point de congélation. Rangez la pompe dans un endroit sec, à l'abri du gel.

En cas de panne vérifiez s'il s'agit d'une manipulation inadéquate ou d'une autre cause qui n'est pas dû à un défaut de la pompe, p. ex. une panne électrique.

Dans la liste suivante vous trouvez des pannes possibles, les causes et des conseils pour la réparation. Toutes les mesures doivent être effectuées quand la pompe est débranchée du réseau électrique. Si vous ne pouvez pas réparer la pompe vous-même, contactez votre revendeur ou le service après-vente. Des réparations importantes ne doivent être effectuées que par du personnel spécialisé. Veuillez bien noter que nous n'engageons pas notre responsabilité en cas de dégâts causés par des manipulations inadéquates.

Pannes	Cause possible	Solutions
La pompe ne refoule pas.	Absence d'alimentation.	Vérifier avec un appareil conforme à la norme GS (sécurité certifiée) la présence d'une tension (respecter les consignes de sécurité !). Vérifier également si la fiche est correctement enfoncée.
	Intervention de la protection thermique du moteur. (Dans le cas d'un fonctionnement avec un fluide < 50 °C, voir la remarque dans les caractéristiques techniques).	Débranchez la pompe, laissez refroidir le système, réparez la panne.
	Condensateur défectueux.	Contactez le service après-vente.
	La turbine est bloquée.	Enlevez l'encombrement.
	L'interrupteur de niveau est en panne.	Contactez le service après-vente.
Le moteur tourne mais la pompe ne refoule pas de liquide.	L'orifice d'aspiration est bouché.	Enlevez l'encombrement.
	La conduite de refoulement est bouchée	Enlevez l'encombrement.
	Entrée d'air dans le corps de la pompe.	Faites démarrer la pompe plusieurs fois pour la vider d'air
	Le niveau d'aspiration n'est pas atteint, l'interrupteur flottant est mal réglé, n'est pas mobile ou hors service	Prenez soin que le niveau d'aspiration soit atteint. Le cas échéant réglez l'interrupteur flottant et vérifiez qu'il puisse flotter librement. S'il est hors service contactez le service après-vente.
	La soupape de retenue s'il y en a est bloquée ou ne fonctionne pas.	Enlevez l'encombrement de la soupape de retenue ou remplacez-la.
La pompe s'arrête après une courte période de fonctionnement à cause de l'intervention du protecteur thermique.	L'alimentation n'est pas conforme aux données de la plaque.	Contrôler au moyen d'un appareil conforme à la norme GS (sécurité certifiée) la présence d'une tension dans les conduites du câble de raccordement (respecter les consignes de sécurité!).
	Des corps solides bloquent la pompe ou l'orifice d'aspiration.	Enlevez le blocage.
	Le liquide est trop épais.	La pompe n'est pas apte à ce liquide.
	Température du liquide est trop élevée.	Vérifiez que la température du liquide pompé ne dépasse pas les valeurs maximales.
	Marche à sec de la pompe.	Éliminez les cause de la marche à sec.
La pompe se met en marche et s'arrête trop fréquemment.	Les corps solides freinent la turbine.	Enlevez les coprs solides.
	Voir point 3.3.	Voir point 3.3.
	Voir point 3.4.	Voir point 3.4.
	La tension du réseau est hors tolérance.	Prenez soin que la tension du réseau corresponde aux données indiquées sur la plaque.
	Moteur ou roue de roulement en panne.	Contactez le service après-vente.

9. GARANTIE

QUELLE EST LA GARANTIE DE MON PRODUIT ?

Le Client bénéficie d'une extension de la garantie légale (conformité et vices cachés) pendant la durée figurant sur l'emballage et / ou sur la notice. L'original du ticket de caisse, de la facture ou du bon de livraison en cas de vente à distance sera exigé comme preuve d'achat.

QUE COUVRE LA GARANTIE ?

La garantie intervient dans le cadre d'un emploi normal du produit. Elle couvre donc les défauts imputables aux matériaux et les vices de fabrication.

La garantie ne couvre pas :

- Les défauts qui proviendraient du non-respect des prescriptions de transport et / ou d'entreposage et / ou d'installation.
- L'utilisation anormale ou non conforme des produits, le Vendeur invite, à cet égard, à consulter attentivement la notice d'emploi fournie avec les produits.
- Les opérations d'entretien courant (vidanges, affûtage, nettoyage, etc.) n'entrant pas dans le cadre de la garantie commerciale.
- L'utilisation de produit d'entretien non conforme, se référer à la notice du produit.
- Le remplacement des consommables (batteries, ampoules, fusibles, flexible de douche, douchette du mitigeur, lame de scie, etc.).
- Les éléments de certains produits soumis à une usure normale liée à leur utilisation (par exemple : ciseaux, charbon, limes, la scie bois égoïne, etc.).
- Les dommages dus à l'intervention d'un réparateur non agréé.
- Les dommages résultant d'une cause externe à l'appareil (par exemple, accident, choc, la foudre, d'une fluctuation de courant...).
- Tout matériel dont la plaque signalétique sera absente, détérioré ou illisible ne permettant pas son identification.

En cas de non prise en charge de la réparation dans la garantie, un devis pourra être établi, en cas de refus dudit devis par le Client, des frais d'expertise pourront vous être facturés. En cas d'accord sur le devis, un chèque libellé à l'ordre du Vendeur et correspondant au montant du devis, sera à faire parvenir au Vendeur.

En cas de demande abusive d'application de la garantie, le vendeur se réserve la faculté de facturer les frais de traitement à l'Acheteur.

COMMENT BÉNÉFICIER DE LA GARANTIE ?

Sur présentation de la preuve d'achat (ticket de caisse original ou facture originale), le magasin transmettra la demande du Client auprès du service SAV, pour réparation, échange ou autre (sous

réserve d'acceptation du dossier après vérification de la cause du dommage).

Conformément à l'article L.217-16 du Code de la consommation, lorsque le Client demande au Vendeur, durant la garantie commerciale qui lui a été consentie lors de l'acquisition ou de la réparation d'un produit, une remise en état couverte par la garantie, toute période d'immobilisation d'au moins sept jours vient s'ajouter à la durée de la garantie qui reste à courir. Cette période court à compter de la demande d'intervention du Client ou de la mise à disposition pour réparation du bien en cause, si cette mise à disposition est postérieure à la demande d'intervention.

Indépendamment de la présente garantie commerciale, le vendeur reste tenu de la garantie légale de conformité mentionnée aux articles L.217-4 à L. 217-12 et de celle relative aux défauts de la chose vendue, dans les conditions prévues aux articles 1641 à 1648 et 2232 du code civil.

RAPPEL

Article L.217-4 du code de la consommation : Le vendeur livre un bien conforme au contrat et répond des défauts de conformité existant lors de la délivrance.

Il répond également des défauts de conformité résultant de l'emballage, des instructions de montage ou de l'installation lorsque celle-ci a été mise à sa charge par le contrat ou a été réalisée sous sa responsabilité.

Article L.217-5 du code de la consommation : Le bien est conforme au contrat :

1° S'il est propre à l'usage habituellement attendu d'un bien semblable et, le cas échéant :

- s'il correspond à la description donnée par le vendeur et possède les qualités que celui-ci a présentées à l'acheteur sous forme d'échantillon ou de modèle ;
- s'il présente les qualités qu'un acheteur peut légitimement attendre eu égard aux déclarations publiques faites par le vendeur, par le producteur ou par son représentant, notamment dans la publicité ou l'étiquetage ;

2° Ou s'il présente les caractéristiques définies d'un commun accord par les parties ou est propre à tout usage spécial recherché par l'acheteur, porté à la connaissance du vendeur et que ce dernier a accepté.

Article L. 217-12 du code de la consommation : L'action résultant du défaut de conformité se prescrit par deux ans à compter de la délivrance du bien.

Article L.217-16 du code de la consommation : Lorsque l'acheteur demande au vendeur, pendant le cours de la garantie commerciale qui lui a été consentie lors de l'acquisition ou de la réparation d'un bien meuble, une remise en état couverte par la garantie, toute période d'immobilisation d'au moins

sept jours vient s'ajouter à la durée de la garantie qui restait à courir.

Cette période court à compter de la demande d'intervention de l'acheteur ou de la mise à disposition pour réparation du bien en cause, si cette mise à disposition est postérieure à la demande d'intervention.

Article 1641 du code civil : Le vendeur est tenu de la garantie à raison des défauts cachés de la chose vendue qui la rendent impropre à l'usage auquel on la destine, ou qui diminuent tellement cet usage que l'acheteur ne l'aurait pas acquise, ou n'en aurait donné qu'un moindre prix, s'il les avait connus.

Article 1648 du code civil alinéa 1 : L'action résultant des vices rédhibitoires doit être intentée par l'acquéreur dans un délai de deux ans à compter de la découverte du vice.

10. COMMANDE DES PIÈCES DE RECHANGE

Pour obtenir la liste des pièces disponibles, adressez-vous à votre revendeur. DIPRA met tout en oeuvre pour fournir les pièces détachées principales (dites d'usure) pour ce produit sous et hors période de garantie. La durée prévue est de 5 années à partir de la date de fabrication du produit, qui apparaît sur la plaque signalétique de celui-ci

11. SERVICE

En cas de demande d'intervention de la garantie ou de pannes, veuillez contacter votre revendeur. Une intervention sous garantie ou un échange par un produit neuf durant la période de garantie ne prolonge pas la durée initiale de la garantie.



■ Seulement pour les pays de l'U.E.

Ne jetez pas les appareils électriques/électroniques à la poubelle !

Conformément à la directive européenne 2012/19/EU sur les anciens équipements électriques et électroniques et son application dans la législation nationale, les appareils usagés de ce type doivent faire l'objet d'une collecte séparée pour être recyclés dans le respect des règles de protection de l'environnement. Si vous avez des questions, veuillez-vous adresser à votre service local de traitement des déchets.

KENMERKEN / DETAILS

- ① Drukaansluiting
- ② Pompvoet
- ③ Vlotterschakelaar
- ④ Kabel van de vlotterschakelaar
- ⑤ Kabelhouder vlotterschakelaar
- ⑥ Handvat
- ⑦ Zuigaansluiting
- ⑧ Drukleiding
- ⑨ Unie moer
- ⑩ Verbindingspoort
- ⑪ Pomphuis
- ⑫ Netsnoer

C : Startniveau.

D : Uitschakelniveau.

Lees deze handleiding goed door, zodat u alle technische mogelijkheden van deze pomp optimaal kunt gebruiken. Verklarende afbeeldingen vindt u in het aanhangsel aan het einde van deze handleiding. Wij wensen u veel plezier met uw nieuwe toestel.

INHOUDSOPGAVE

1. Algemene veiligheidswaarschuwingen
2. Toepassingsgebied
3. Technische gegevens
4. Leveringsomvang
5. Installatie
6. Elektrische aansluiting
7. Ingebruikname
8. Onderhoud en hulp bij storingen
9. Garantie
10. Bestelling van reserveonderdelen
11. Service

1. ALGEMENE VEILIGHEIDSWAARSCHUWINGEN

Lees deze handleiding zorgvuldig door en maak uzelf vertrouwd met de bedienelementen en het juiste gebruik van dit product. Wij zijn niet aansprakelijk voor schade die ontstaat door het niet navolgen van aanwijzingen en instructies in deze handleiding. Schade die ontstaat door het niet navolgen van aanwijzingen en instructies in deze handleiding valt tevens niet onder de garantiedekking. Bewaar deze handleiding goed en voeg deze bij het toestel als u dit aan anderen doorgeeft.

- Personen die niet op de hoogte zijn van deze gebruiksaanwijzing mogen dit apparaat niet gebruiken. Dit apparaat kan door kinderen vanaf 8 jaar en ouder alsook door personen met beperkte fysieke, motorieke of mentale bekwaamheden of gebrekkige ervaring en kennis worden gebruikt als deze onder toezicht staan of zijn geïnstrueerd over een veilig gebruik van het apparaat en de hieruit voortvloeiende gevaren. Kinderen mogen niet met het apparaat spelen. Reiniging en gebruikersonderhoud mag niet worden uitgevoerd door kinderen zonder toezicht.
- De pomp mag niet worden gebruikt als er zich personen in het water bevinden.
- De pomp moet via een foutstroom veiligheidsinrichting (RCD / FI-schakelaar) met een meetfoutstroom van niet meer dan 30 mA worden voorzien.
- Als de netkabel van dit apparaat wordt beschadigd, moet deze door de fabrikant of de klantenservice of een soortgelijk deskundig gekwalificeerd persoon worden vervangen om risico's te vermijden.
- Koppel het apparaat los van de stroomvoorziening en laat het voorafgaande aan reiniging, onderhoud en opslag afkoelen.
- Bescherm elektrische onderdelen tegen vocht. Dompel het apparaat tijdens de reiniging of het gebruik nooit in water of andere vloeistoffen onder om een elektrische schok te voorkomen. Houd het apparaat nooit onder stromend water. Volg de instructies voor „Onderhoud en hulp bij storingen“ op.
- Besteed vooral aandacht aan aanwijzingen en instructies die met de volgende symbolen zijn gekenmerkt :



Het niet navolgen van deze aanwijzing kan persoonlijke en/of materiële schade veroorzaken.



Niet-inachtneming van deze instructie gaat gepaard met gevaar voor een elektrische schok, die kan leiden tot lichamelijke letsels en/of materiële schade.

Controleer het toestel op transportschade. In geval van schade moet de winkelier onmiddellijk - echter uiterlijk binnen 8 dagen na koopdatum -

hierover worden ingelicht.

2. TOEPASSINGSGEBIED

Vuilwaterdompelpompen van INVENTIV zijn uiterst efficiënte, zelfaanzuigende elektrische pompen voor de doorvoer van afval water dat vaste deeltjes tot de in de technische gegevens aangegeven maximale grootte bevat.

Vuilwaterdompelpompen van INVENTIV zijn geschikt voor vaste of tijdelijke installaties. Dit product is voor huishoudelijk gebruik en niet voor industriële doeleinden of continu gebruik ontwikkeld. De pomp is niet geschikt voor gebruik in huiskamerfontein, aquaria en soortgelijke toepassingen.



De pomp is niet geschikt voor het verpompen van zoutwater, uitwerpselen, ontvlambare, bijtende, explosieve of andere gevaarlijke vloeistoffen. De temperatuur van de te verpompen vloeistof mag niet boven resp. onder de in de technische gegevens aangegeven maximumresp. minimumtemperatuur liggen.



In de pomp worden smeermiddelen gebruikt die bij onjuist gebruik of beschadiging van het toestel de te verpompen vloeistof kunnen verontreinigen. De gebruikte smeermiddelen zijn biologisch afbreekbaar en schaden de gezondheid niet.

3. TECHNISCHE GEGEVENS

Model	PEV750
Netspanning / Frequentie (V / Hz)	220-240 / 50
Nominaal vermogen (Watts)	750
Beschermingsklasse (IP)	X8
Drukaansluiting	F33/42 (1" 1/4)
Max. doorvoercapaciteit (Qmax) ⁽¹⁾ (l/h)	14 000
Max. druk (bar)	0.8
Max. opvoerhoogte (Hmax) ⁽¹⁾ (m)	8
Maximale diepte van onderdompeling (m)	7
Max. grootte van gepompte vaste deeltjes (mm)	25
Maximumtemperatuur van de gepompte vloeistof (Tmax) (°C)	35
Min. temperatuur van de gepompte vloeistof (°C)	5
Lengte aansluitkabel (m)	10
Kabelsoort	HO5RN-F
Gewicht (netto) (kg)	5.1
Min. Afzuigniveau (B) ⁽²⁾ (cm)	0.4
Startniveau (C) ⁽²⁾ (cm) (max)	58
Uitschakelniveau (D) (cm)	19.5
Afmetingen (L x D x H) (mm)	210 x 165 x 330

1) De aangegeven maximale prestaties zijn gemeten bij vrije, ongereduceerde afvoer.

2) De letters tussen haakjes verwijzen naar de afbeeldingen aan het einde van de handleiding.

4. LEVERINGSOMVANG

Tot de leveringsomvang van dit product behoort het volgende : Een pomp met aansluitkabel, twee aansluitstukken, een gebruiksaanwijzing.

Controleer de leveringsomvang op volledigheid. Afhankelijk van het gebruiksdoeleinde kunnen andere accessoires noodzakelijk zijn (zie hoofdstuk „Installatie” en „Bestelling van reserveonderdelen”).

Bewaar de verpakking indien mogelijk tot aan het verstrijken van de garantieperiode. Voer de verpakkingsmaterialen op milieuvriendelijke wijze af.

5. INSTALLATIE

5.1. ALGEMENE INSTALLATIE-INSTRUCTIES



Tijdens de gehele installatieprocedure mag het toestel niet aan het elektriciteitsnet zijn aangesloten.



De pomp en het gehele aansluitsysteem moeten tegen vorst worden beschermd.

Alle aangesloten leidingen moeten absoluut water- en luchtdicht zijn, omdat lekkende leidingen de prestatie van de pomp verminderen en aanzienlijke schade kunnen veroorzaken. Gebruik eventueel geschikt afdichtmateriaal om een luchtdichte montage te garanderen.

Gebruik niet te veel kracht bij het aandraaien van schroefverbindingen, om beschadiging te voorkomen.

Let er bij het leggen van de aangesloten leidingen op dat er geen druk door gewicht, trillingen of spanningen op de pomp wordt uitgeoefend. Bovendien mogen de aangesloten leidingen geen knikken of tegenhellingen vertonen. Raadpleeg ook de afbeeldingen in het aanhangsel aan het einde van deze handleiding.

De cijfers en andere gegevens die hierna tussen haakjes worden vermeld, verwijzen naar deze afbeeldingen.

5.2. INSTALLATIE VAN DE DRUKLEIDING

e drukleiding brengt de te verpompen vloeistof van de pomp naar het aftappunt. Om stromingsverliezen te voorkomen, is het raadzaam een drukleiding te gebruiken, die tenminste dezelfde diameter heeft als de drukaansluiting (1) van de pomp.

Zie Afb.

1. Schroef het elleboogstuk (9) in de pompuitgang.
2. Schroef de combinippel (10) in het elleboogstuk.
3. Bevestig een slang aan de combinippel.

De combinippel kan worden afgesneden naargelang de gekozen slangaansluiting. Gebruik een zo groot mogelijke slangdiameter.

5.3. VASTE INSTALLATIE

In geval van een vaste installatie zijn stijve buizen als drukleiding het meest geschikt. Bij dit soort installaties is het raadzaam de drukleiding direct na de pompuitgang van een terugslagventiel te voorzien, zodat er na het uitschakelen van de pomp geen vloeistof terug kan stromen. Bovendien bevelen wij aan achter pomp en terugslagventiel een afsluitventiel te installeren, zodat onderhoudswerkzaamheden eenvoudiger kunnen worden uitgevoerd. Als u dan bij demontage van de pomp het afsluitventiel sluit, kan de drukleiding niet leeglopen.

5.4. VASTE INSTALLATIE



Controleer of de pomp afslaat als de waterstand daalt en de vlotterschakelaar het uitschakelniveau heeft bereikt.



Let er tijdens de installatie goed op dat de vlotterschakelaar zich vrij kan bewegen.

De pomp is voorzien van een vlotterschakelaar (3) die – afhankelijk van de waterstand – ervoor zorgt dat het toestel automatisch af- of aanslaat. Zodra de waterstand een niveau (D) gelijk aan of lager dan het uitschakelniveau bereikt, slaat de pomp af. Zodra de waterstand het startniveau bereikt over overschrijdt (C), slaat de pomp aan. Starten uitschakelniveau kunnen worden gewijzigd door het loshangende deel van de kabel (4) van de vlotterschakelaar korter of langer te maken. De kabellengte kan d.m.v. de kabelhouder (5).

Des te korter de kabel tussen de vlotterschakelaar (3) en de vlotterschakelaarvergrendeling (5) is, des te lager wordt de insschakelhoogte en des te hoger de uitschakelhoogte.

5.5. POSITIE VAN DE POMP

Bij het plaatsen van de pomp moet u erop letten dat de in de technische gegevens aangegeven maximale dompeldiepte niet wordt overschreden.

Tegelijkertijd mag het minimum zelfaanzuigniveau niet worden onderschreden. Tijdens het gebruik van de pomp mag de waterstand dan tot het minimum afzuigniveau dalen. Plaats de pomp op een stevige ondergrond. Plaats de pomp nooit direct op losse stenen of zand. Let er bij het plaatsen van de pomp goed op dat de pomp niet kan omvallen of met zijn aanzuigopeningen (7) in de bodem kan inzinken. Het aanzuigen van zand, modder of soortgelijke stoffen moet worden voorkomen.

Gebruik voor het plaatsen, optillen en dragen van de pomp uitsluitend het handvat. Gebruik zonodig voor het neerlaten en omhoogtrekken van de pomp een geschikt touw dat aan het handvat wordt bevestigd. Gebruik voor het plaatsen, optillen of dragen van de pomp nooit de drukslang, het netsnoer of de kabel van de vlotterschakelaar.

6. ELEKTRISCHE AANSLUITING



- Het toestel beschikt over een netsnoer met stekker. Om gevaren te voorkomen, mogen het netsnoer en de stekker uitsluitend door een vakman worden vervangen. Draag de pomp nooit aan het netsnoer en gebruik het snoer niet om de stekker uit het stopcontact te trekken. Bescherm de stekker en het netsnoer tegen hitte, olie en scherpe randen.
- De gebruikte netspanning moet met de in de technische gegevens aangegeven waarden

overeenstemmen. De persoon die verantwoordelijk is voor de installatie moet verzekeren, dat de elektrische aansluiting beschikt over een aarding die beantwoordt aan de norm.

- De elektrische aansluiting moet van een gevoelige aardlekschakelaar (FI-schakelaar) zijn voorzien: $\Delta = 30 \text{ mA}$ (DIN VDE 0100-739).
- Verlengkabels mogen geen kleinere doorsnede hebben dan rubberslangen met het symbool H07RN-F (3 x 1,0 mm²) conform VDE. Netstekkers en koppelingen moeten spatwaterdicht zijn.

7. INGEBRUIKNAME



- Tijdens het gebruik van de pomp mogen zich geen personen in het water bevinden.
- De pomp mag uitsluitend voor het op het typeplaatje aangegeven toepassingsgebied worden gebruikt.
- Drooglopen – het pompen van het toestel zonder waterdoorvoer – moet worden voorkomen, omdat de pomp bij watergebrek overhit kan raken. Dit kan aanzienlijke schade aan het toestel veroorzaken.
- Zorg ervoor dat de elektrische steekverbindingen zich buiten het bereik van overstromend water bevinden.
- Het is absoluut verboden den handen in de opening van de pomp te steken zolang het toestel aan het elektriciteitsnet is aangesloten.

Voer voor elk gebruik van de pomp een visuele controle uit. Dit geldt in het bijzonder voor het netsnoer en de stekker. Controleer of alle schroeven goed vast zitten en de aansluitingen in goede staat zijn. Gebruik nooit een beschadigde pomp. In geval van schade moet de pomp door een vakman worden gecontroleerd.

Bij elke ingebruikname moet er steeds nauwkeurig op worden gelet dat de pomp veilig en stabiel wordt geplaatst. Steek voor ingebruikname de stekker in een 230-V wisselstroomstopcontact. Zodra de waterstand het startniveau bereikt of overschrijdt, slaat de pomp vanzelf aan. Trek de stekker uit het stopcontact om het gebruik van de pomp te beëindigen. De elektrische pompen uit de SPIDO beschikken over een geïntegreerde thermische motorbeveiliging. Bij overbelasting slaat de motor vanzelf af en gaat na voldoende te zijn afgekoeld weer vanzelf aan. Mogelijke oorzaken en de daarbijbehorende oplossingen vindt u in het hoofdstuk "Onderhoud en hulp bij storingen". Houd er rekening mee dat het gebruik met vloeistoffen < 50 °C slechts kortstondig mogelijk is (zie techn. gegevens).

8. ONDERHOUD EN HULP BIJ STORINGEN



Trek voor het verrichten van onderhoudswerkzaamheden altijd de stekker van de pomp uit het stopcontact. Als de stroomtoevoer niet wordt onderbroken, kan bijv. gevaar ontstaan door per ongeluk starten van de pomp.



Wij zijn niet aansprakelijk voor schade die is veroorzaakt door onvakkundige reparaties of pogingen daartoe. Schade die is veroorzaakt door onvakkundige pogingen tot reparatie leidt tot het vervallen van alle garantieaanspraken.

Als u zich houdt aan de voor dit toestel geldende gebruiksomstandigheden en toepassingsgebieden, wordt het gevaar op mogelijke storingen kleiner en helpt u de levensduur van uw toestel te verlengen. Schurende stoffen in de te verpompen vloeistof - bijvoorbeeld zand - bespoedigen de slijtage en verminderen de prestatie van de pomp.

Bij juiste handhaving is dit toestel onderhoudsvrij. Het kan eventueel raadzaam zijn het hydraulische deel te reinigen en van sedimenten en vuil te ontdoen. Dit kunt u doen door het toestel d.m.v. een slang via de drukaansluiting van de pomp met helder water door te spoelen. Om hardnekkig vuil te verwijderen, kunt u de pompvoet (2) door losdraaien van de schroeven aan de bodem van de pomp eraf halen. Om gevaar te voorkomen, mag elke andere demontage en vervanging van onderdelen uitsluitend door de fabrikant of een gemachtigde reparatiedienst worden uitgevoerd.

Bij vorst kan water dat in de pomp is achtergebleven door bevrozing aanzienlijke schade veroorzaken. Haal daarom bij vriesweer de pomp uit de te verpompen vloeistof en laat hem volledig leeglopen. Bewaar de pomp op een droge, vorstveilige plek.

Ga in geval van storing eerst na of er sprake is van een bedieningsfout of een andere oorzaak die niet aan een defect aan het toestel te wijten is - In de volgende lijst vindt u een aantal voorkomende gevallen van storing van het toestel, mogelijke oorzaken en tips hoe u deze kunt oplossen. Alle genoemde maatregelen mogen uitsluitend worden uitgevoerd als de pomp niet met het elektriciteitsnet is verbonden. Als u een storing niet zelf kunt oplossen, neem dan contact op met de klantenservice resp. uw winkelier. Ingrijpendere reparaties mogen uitsluitend door een vakman worden uitgevoerd. Wij wijzen er met klem op dat in geval van schade die is veroorzaakt door onvakkundige reparaties of pogingen daartoe alle aanspraken op garantievergoeding vervallen en wij niet aansprakelijk zijn voor de daaruit resulterende schade. bijvoorbeeld een stroomstoring.

Storing	Mogelijke oorzaak	Oplossing
Toestel pompt geen vloeistof, de motor loopt niet.	Geen elektriciteitstoevoer.	Met een gekeurd apparaat controleren of er spanning aanwezig is (neem de veiligheidsinstructies in acht !). Controleer of de stekker correct aangesloten is.
	De thermische motorbeveiliging is geactiveerd.	tekker uit het stopcontact trekken, systeem laten afkoelen, oorzaak verhelpen.
	De condensator is defect.	Neem contact op met de klantenservice.
	De rotor blokkeert.	Hef de blokkering van de rotor op.
	De vlotterschakelaar is defect.	Neem contact op met de klantenservice.
De motor loopt, maar het toestel pompt geen vloeistof.	De aanzuigopeningen zijn verstopt.	Verstopping verwijderen.
	De drukleiding is verstopt.	Verstopping verwijderen.
	Binnentreden van lucht in het pomplichaam.	De pomp meerdere keren opnieuw starten, zodat de lucht volledig wordt uitgestoten.
	De waterstand ligt onder het min. afzuigniveau; de vlotterschakelaar is eventueel verkeerd ingesteld, kan niet vrij bewegen of is defect.	Let er op dat het water niet onder het min. afzuigniveau daalt; eventueel vlotterschakelaar juist instellen of ervoor zorgen dat deze voldoende ruimte heeft; als de vlotterschakelaar defect is, contact opnemen met de klantenservice.
	Eventueel aanwezig terugslagventiel is geblokkeerd of defect.	Terugslagventiel van blokkering ontdoen of in geval van beschadiging vervangen.
Het toestel stopt na een korte bedrijfsduur met pompen, omdat de thermische motorbeveiliging is geactiveerd.	De stroomaansluiting is niet in overeenstemming met de gegevens op het typeplaatje.	Contrôler au moyen d'un appareil conforme à la norme GS (sécurité certifiée) la présence d'une tension dans les conduites du câble de raccordement (respecter les consignes de sécurité!).
	Vaste deeltjes verstoppen de pomp of aanzuigopening.	Enlevez le blocage.
	De vloeistof is te dik.	Vérifiez que la température du liquide pompé ne dépasse pas les valeurs maximales.
	De temperatuur van de vloeistof is te hoog.	Éliminez les cause de la marche à sec.
	De pomp loopt droog.	Oorzaak van het drooglopen verhelpen.
Pomp loopt met onderbrekingen resp. onregelmatig.	Vaste deeltjes belemmeren de rotor.	Vaste deeltjes verwijderen.
	Zie punt 3.3.	Zie punt 3.3.
	Zie punt 3.4.	Zie punt 3.4.
	Netspanning buiten tolerantiebereik.	Zorg ervoor dat de netspanning overeenkomt met de aangegeven waarde op het typeplaatje.
	De motor of rotor is defect.	Neem contact op met de klantenservice.

9. GARANTIE

WAT IS DE GARANTIE VOOR MIJN PRODUCT ?

De klant krijgt een verlenging van de wettelijke garantie (conformiteit en verborgen gebreken) voor de duur die op de verpakking en / of bijsluiters wordt vermeld. De originele verkoopprijs, factuur of leveringsbon voor verkoop op afstand is vereist als bewijs van aankoop.

WAT DEKT DE GARANTIE ?

De garantie valt onder het normale gebruik van het product. Het betreft dus defecten door materialen en fabricagefouten.

De garantie dekt niet :

- Storingen als gevolg van niet-naleving van transport en / of opslag en / of installatievoorschriften.
- Abnormaal of niet-conform gebruik van producten. Lees de gebruiksaanwijzingen die bij de producten zijn geleverd zorgvuldig door.
- Onderhoudswerkzaamheden (afvoer, schermen, reinigen, enz.) Vallen niet onder de commerciële garantie.
- Het gebruik van onjuiste onderhoudsproducten. Raadpleeg de productinstructies.
- Vervanging van verbruiksartikelen (batterijen, gloeilampen, zekeringen, doucheslang, mixerspray, zaagblad enz.).
- De elementen van bepaalde producten die aan normale slijtage onderhevig zijn aan hun gebruik (bijv. Scharen, houtskool, dossiers, houtzagen, enz.).
- Schadedooronbevoegde reparatiewerkzaamheden.
- Schade die voortvloeit uit een oorzaak buiten het apparaat (bijv. Ongeluk, schok, bliksem, fluctuaties van stroom...).
- Elk materiaal waarvan de naamplaat afwezig is, beschadigd of onleesbaar maakt haar identificatie niet mogelijk.

Als de reparatie niet onder de garantie valt, kan een offerte worden afgegeven. Bij afwijzing van de schatting door de Klant, kan u in rekening worden gebracht voor de kosten van een beoordeling.

In geval van overeenstemming over de schatting, zal een cheque die aan de verkoper betaald is en overeenkomt met het bedrag van de schatting, aan de verkoper worden verzonden.

In geval van onjuiste toepassing van de garantie behoudt de verkoper zich het recht om de verwerkingskosten aan de koper te factureren.

HOE PROFITEREN U VAN DE GARANTIE ?

Op vertoon van een bewijs van aankoop (originele aankoopbon of originele factuur), de winkel zal het verzoek van de klant doen toekomen aan de service-afdeling voor reparatie, ter beurze of anderszins

(onder voorbehoud van aanvaarding van het bestand na controle van de oorzaak van de schade, jammer).

Op grond van artikel L.217-16 van de Code, wanneer de klant vraagt de verkoper tijdens de commerciële garantie die werd toegekend hem kwijtschelding toestand onder de garantie, dan is elke periode van immobilisatie van ten minste zeven dagen wordt toegevoegd aan de duur van de garantie nog niet verstreken.

Deze periode loopt van interventie toepassing van de klant of de voorziening voor herstel van de betrokken goederen, indien deze bepaling is na de interventie aanvraag.

Ongeacht deze garantie, de verkoper blijft aansprakelijk voor de wettelijke garantie van conformiteit bedoeld in de artikelen L.217-4 tot en met L. 217-12 en die betrekking hebben op gebreken in de in het kader van de in artikel 1641 voorwaarden verkochte goederen 1648 en 2232 van het Burgerlijk Wetboek.

Naast deze commerciële garantie blijft de verkoper gebonden aan de wettelijke garantie van overeenstemming als bedoeld in de artikelen L.217-4 tot en met L. 217-12 en die betrekking hebben op gebreken in de verkochte zaken onder de voorwaarden van de artikelen 1641 tot en met 1648 en 2232 van het Burgerlijk Wetboek.

TER HERINNERING

Artikel L.217-4 van het Consumer Code: De verkoper levert goederen in overeenstemming met het contract en is verantwoordelijk voor eventuele gebreken die op het moment van uitgifte bestaan.

Het antwoordt ook op de gebreken van overeenstemming die voortvloeien uit de verpakking, de montage-instructies of de installatie wanneer dit door het contract werd opgelegd of onder zijn verantwoordelijkheid was uitgevoerd.

Artikel L.217-5 van het Consumer Code: De woning voldoet aan het contract:

(1) Indien het geschikt is voor het gebruikelijk gebruik van een soortgelijk goed en, indien van toepassing:

- het komt overeen met de door de verkoper gegeven beschrijving en bezit de kwaliteiten die hij aan de koper heeft voorgedragen in de vorm van een monster of model;
- indien het de kwaliteiten vertegenwoordigt die een koper legitiem kan verwachten in het licht van de openbare verklaringen van de verkoper, de producent of zijn vertegenwoordiger, met name in reclame of etikettering;

2 ° Of als zij de door de partijen gedefinieerde kenmerken heeft of specifiek is voor elk speciaal doel dat door de koper is aangevraagd, kennis heeft genomen van de verkoper en die zij heeft aanvaard.

Artikel L. 217-12 van het Consumer Code: Actie als gevolg van gebrek aan overeenstemming wordt

voorgeschreven met twee jaar na de afgifte van de goederen.

Artikel L.217-16 van het Consumer Code: Wanneer de koper de verkoper tijdens de aan hem verleende commerciële garantie tijdens de aankoop of reparatie van roerende goederen vraagt, De periode waarop de garantie betrekking heeft, elke opzegtermijn van ten minste zeven dagen, is naast de resterende garantieperiode.

Deze termijn loopt af van het verzoek van de koper om in te grijpen of ter beschikking te stellen voor de reparatie van de betrokken goederen, indien deze beschikbaar is op het verzoek om interventie.

Artikel 1641 van het Burgerlijk Wetboek: De verkoper is aansprakelijk voor de verborgen gebreken van het verkochte zaak, waardoor het ongeschikt is voor het gebruik waarvoor het bedoeld is of die het gebruik zo verminderen dat de koper het niet zou hebben Verworven, of zou hebben gegeven een lagere prijs als hij hen had gekend.

Artikel 1648 van het Burgerlijk Wetboek Paragraaf 1: De actie die voortvloeit uit de gebreken moet binnen twee jaar na de ontdekking van het gebrek door de koper worden ingesteld.

10. BESTELLING VAN RESERVEONDERDELEN

Voor de lijst met beschikbare onderdelen, neem dan contact op met uw dealer.

DIPRA streeft ernaar de hoofdonderdelen (genaamd slijtage) voor dit product te verschaffen in en uit garantietermijn. De geplande duur van vijf jaar vanaf de datum van fabricage van het product dat op het typeplaatje van het verschijnt.

11. SERVICE

Als de vraag naar een garantie of een defect, neem dan contact op met uw dealer. Garantie dienst of een uitwisseling met een nieuw product tijdens de garantieperiode niet de initiële looptijd van de garantie te verlengen.



■ Alleen voor EU-landen

Gooi elektrische apparaten niet weg bij het huisvuil !

Overeenkomstig de Europese richtlijn 2012/19/EU betreffende gebruikte elektrische en elektronische apparatuur en de omzetting in nationaal recht moeten gebruikte elektrische apparaten apart worden ingezameld en worden ingeleverd voor een milieuvriendelijke recycling. Bij vragen dient u contact op te nemen met uw lokaal afvalverwerkingsbedrijf.

CARACTERÍSTICAS / DETALLES

- 1 Conexión de la presión
- 2 Tornillos en la base de la bomba
- 3 Interruptor flotante
- 4 Cable de interruptor flotante
- 5 Guía cable del interrupt. de flotador
- 6 Asa de transporte
- 7 Conexión de la aspiración
- 8 Tubo de presión
- 9 Tuerca de unión
- 10 Puerto de conexión
- 11 Caja de la bomba
- 12 Cable de conexión de la red

C : Nivel de inicio.

D : Nivel de desconexión.

Para aprovechar todas las ventajas técnicas, lea por favor cuidadosamente las instrucciones de uso. Imágenes ilustradas se encuentran en un anexo al final del manual de instrucciones. Esperamos que disfrute de su nuevo dispositivo.

ÍNDICE

1. Instrucciones generales de seguridad
2. Área operativa
3. Datos técnicos
4. Volumen de suministro
5. Instalación
6. Conexión eléctrica
7. Puesta en marcha
8. Mantenimiento y asistencia en casos de avería
9. Garantía
10. Pedido de piezas de repuesto
11. Servicio

1. INSTRUCCIONES GENERALES DE SEGURIDAD

Lea cuidadosamente este manual de instrucciones para familiarizarse con el uso adecuado de este producto. No somos responsables por los daños ocasionados como consecuencia del incumplimiento de las instrucciones y requisitos de este manual de instrucciones. Los daños que resulten del incumplimiento de las instrucciones y los requisitos de este manual de instrucciones no están cubiertos por la garantía. Guarde este manual de instrucciones y adjúntelas en caso de transmisión del dispositivo.

- No se autoriza el uso de este aparato a aquellas personas que no estén familiarizadas con el contenido de estas instrucciones de uso. Este aparato puede ser utilizado por niños a partir de 8 años de edad así como por personas con discapacidades físicas, mentales o sensoriales o bien falta de experiencia y conocimientos sólo bajo supervisión o en caso de haber sido instruidos previamente con respecto a la utilización segura del aparato y haber entendido los peligros resultantes de su uso. No se autoriza que los niños jueguen con el aparato. Las tareas de limpieza y mantenimiento de usuario no deberán ser realizadas por niños sin la debida supervisión.
- No se autoriza el uso de la bomba si hay personas dentro del agua.
- La bomba deberá dotarse de un interruptor diferencial (interruptor/disyuntor RCD) con una corriente residual nominal menor de 30 mA.
- Si el cable de conexión de red de este aparato resulta dañado, deberá ser reemplazado por el fabricante o su servicio técnico o bien por una persona igualmente cualificada a fin de evitar riesgos.
- Desconecte el aparato de la alimentación eléctrica y deje que se enfríe antes de realizar la limpieza, el mantenimiento y el almacenamiento.
- Proteja las piezas eléctricas contra humedad, y no las sumerja nunca en agua o en otros líquidos durante la limpieza o el funcionamiento, para evitar descargas eléctricas. No ponga el aparato nunca debajo del grifo de agua. Respete las instrucciones de „Mantenimiento y asistencia en casos de avería“.
- Consejos e instrucciones con los siguientes símbolos han de ser observados :



En caso de no respetar esta instrucción correrá el riesgo de lesiones o daños personales.



Si no se cumplen estas instrucciones existe el peligro de un choque eléctrico que puede dañar a las personas y/o el equipo.

Compruebe si el dispositivo muestra daños de transporte. En caso de daños, el minorista debe

ser informado inmediatamente - pero a más tardar dentro de 8 días a partir de la fecha de compra.

2. ÁREA OPERATIVA

Bombas sumergibles para aguas residuales de INVENTIV son bombas eléctricas muy eficientes para bombear aguas residuales que contiene partículas sólidas hasta el tamaño máximo mencionado en los datos técnicos.

Bombas sumergibles de INVENTIV son adecuadas para instalaciones fijas o temporales. Este producto fue desarrollado para el uso privado y no para fines industriales o para servicio continuo. La bomba no es adecuada para el servicio en centros de mesa, acuarios y similares áreas de aplicación.



La bomba no es adecuada para el bombeo de agua salada, heces, líquidos inflamables, acres, explosivos y otros líquidos peligrosos. El líquido bombeado no puede sobrepasar la temperatura máxima mencionada en los datos técnicos. U tohotu čerpadla je zvláštností možný krátkodobý provoz (max. 4 min.) s teplotou kapaliny až 95 °C (viz tech. údaje).



En el caso de uso inadecuado o de deterioros del dispositivo, los lubricantes utilizados pueden ensuciar el líquido bombeado. Los lubricantes utilizados son biodegradables y sanitariamente inofensivos.

3. DATOS TÉCNICOS

Modelo	PEV750
Tensión / Frecuencia (V / Hz)	220-240 / 50
Potencia nominal (Watts)	750
Tipo de protección (IP)	X8
Conexión de la presión	F33/42 (1" 1/4)
Cantidad máxima (Qmax) ⁽¹⁾ (l/h)	14 000
Presión máxima (bar)	0.8
Altura máxima de extracción (Hmax) ⁽¹⁾ (m)	8
Profundidad de inmersión máxima (m)	7
Tamaño máximo de las partículas sólidas bombeadas (mm)	25
Temperatura máxima del líquido bombeado (Tmax) (°C)	35
Temperatura min. de fluido bombeado (°C)	5
Longitud del cable de conexión (m)	10
Modelo del cable	HO5RN-F
Peso (neto) (kg)	5.1
Nivel de aspiración max. (B) ⁽²⁾ (cm)	0.4
Nivel de inicio (C) ⁽²⁾ (cm) (max)	58
Nivel de desconexión (D) ⁽²⁾ (cm)	19.5
Dimensiones (L x P x A) (mm)	210 x 165 x 330

1) Los rendimientos máximos fueron comprobados bajo boca de descarga libre y no reducida.

2) Los detalles entre paréntesis se refieren a las ilustraciones al final del manual de instrucciones.

4. VOLUMEN DE SUMINISTRO

El volumen de suministro de este producto incluye: Una bomba con cable de conexión, dos piezas de empalme, las instrucciones de servicio.

Compruebe la integridad del suministro. En dependencia de la finalidad de empleo puede ser que se requieran otros accesorios (véase capítulo "Instalación" y "Pedido de piezas de recambio").

Guardé el embalaje hasta el final del plazo de garantía, si fuera posible. Deseche los materiales del embalaje de acuerdo a las disposiciones de la protección del medio ambiente.

5. INSTALACIÓN

5.1. INSTRUCCIONES GENERALES PARA L'INSTALACIÓN



El dispositivo non debe estar conectado a la red durante la instalación.



La bomba y todo el sistema de conexiones deben ser protegidos de las heladas.

Todos los cables de conexión deben estar absolutamente impermeables, ya que tubos con fugas afectan el rendimiento de la bomba y pueden ocasionar daños graves. Si es necesario, utilice material de cierre adecuado para que el montaje se haga hermético.

Evite atornillamientos forzosos ya que pueden causar deterioros.

Asegúrese que al colocar los tubos ningún peso y vibraciones o tensiones actúen sobre la bomba. Igualmente los tubos non deben estar plegados o que tengan contrapendiente. Por favor tomen nota de las ilustraciones, que se encuentran adjuntas al final del manual de instrucciones. Los números y otros datos que se encuentran entre paréntesis en las indicaciones posteriores se refieren a estas ilustraciones..

5.2. INSTALACIÓN DEL TUBO DE PRESIÓN

El tubo de presión transporta el líquido, que debe ser extraído de la bomba hasta el punto de toma. Para evitar pérdidas de la corriente se recomienda la utilización de un tubo de presión que tenga como mínimo el mismo diámetro como la conexión de la presión (1) de la bomba.

Ver foto

1. Atornille el codo de conexión (9) en la salida de la bomba.
2. Atornille la boquilla mezclada (10) en el codo de conexión.
3. Conecte un tubo a la boquilla mezclada.

La boquilla mezclada se puede cortar de acuerdo con el accesorio de manguera seleccionado. Utilice el diámetro de manguera más grande posible.

5.3. INSTALACIÓN FIJA

En caso de una instalación fija, tubos ríjidos resultan ideales como tubo de presión. En caso de esta instalación se debe equipar el tubo de presión con una válvula de retención inmediatamente detrás de la salida de la bomba, para que después de la desconexión de la bomba no refluya líquido. Para facilitar los trabajos de mantenimiento además se recomienda la instalación de una válvula de cierre detrás de la bomba y de la válvula de retención. Esto tiene la ventaja que en caso de demontaje de la bomba el tubo de presión no se vacíe al cerrar la válvula de cierre.

5.4. REGULACIÓN DEL INTERRUPTOR DE FLOTADOR



Asegúrese que la bomba se desconecte cuando el nivel de agua baje y el interruptor de flotador haya alcanzado el nivel de desconexión.



Durante la instalación se debe poner atención incondicionalmente a que el interruptor de flotador se pueda mover libremente.

La bomba dispone de un interruptor de flotador (3) que - de acuerdo al nivel de agua - provoca la desconexión y conexión automática del dispositivo. Si el nivel (D) de agua alcanza o queda debajo el nivel de desconexión la bomba se desconectará. Si el nivel de agua alcanza o sobrepasa el nivel de inicio (C), la bomba se conectará. El nivel de inicio y el nivel de desconexión pueden ser modificados por acortamiento o alargadera del cable movedido libre (4) del interruptor de flotador. El largo del cable se deja regular por la guía para cables (5).

La parte decisiva para esta regulación es la parte libremente movable del cable, la cual encuentra entre la guía para cables y el interruptor de flotador. Mientras más cable haya se reduce el nivel de desconexión y se eleva el nivel de inicio, o a la inversa, mientras menos cable haya se reduce el nivel de inicio y se eleva el nivel de desconexión.

Cuanto más corto sea el cable entre el interruptor de flotador (3) y la fijación del interruptor (5) tanto mas baja sera la altura de conexión y tanto más alta será la altura de desconexión.

5.5. POSICIONAMIENTO DE LA BOMBA

Al posicionar la bomba, ponga atención a que la profundidad de inmersión máx. mencionada en los datos técnicos, no sea sobrepasada.

Por lo mismo no debe quedar debajo el nivel de autoaspiración mín. Entonces, durante una futura puesta en funcionamiento, el nivel de agua se puede reducir hasta el nivel de aspiración mín. Posicione la bomba en terreno sólido. No posicione la bombe directamente sobre piedras sueltas o arena.

Ponga atención a que durante el posicionamiento no bomba no caiga o no se hunda en es suelo con las aberturas de aspiración (7). El aspirado de arena, lodo o similares sustancias debe ser evitado.

Para el posicionamiento, levantamiento y transporte de la bomba solo se debe utilizar el asa de transporte. Dado el caso de levantamiento o descenso se debe utilizar una soga adecuada, la cual debe ser fijada en el asa de transporte. Para el posicionamiento, levantamiento y transporte de la bomba, de ninguna manera se deben utilizar el tubo de presión, el cable de conexión o el cable del interruptor de flotador.

6. CONEXIÓN ELÉCTRICA



- El dispositivo dispone de un cable para la conexión de la red con enchufe. Cable y enchufe sole pueden ser cambiados por personal adecuado para evitar peligros. No cargue la bomba por el cable y no lo utilice para sacar el enchufe de la toma de corriente. Proteja el cable y el enchufe de calor, aceite y bordes afilados.
- Los valores mencionados en los datos técnicos deben corresponder con la tensión existente. La persona responsable de la instalación tiene que garantizar que la conexión eléctrica tenga la puesta a tierra correspondiente a las normas.
- La conexión eléctrica debe estar equipada con un disyuntor diferencial de alta sensibilidad (FI-interruptor) : $\Delta = 30 \text{ mA}$ (DIN VDE 0100-739).
- Utilice únicamente un cable de extensión cuya sección ($3 \times 1,0 \text{ mm}^2$) y envoltura de goma se corresponda como mínimo con los de un cable de conexión del aparato (véase "Datos técnicos", ejecución del cable) y que esté identificado con las abreviaturas de referencia correspondientes de la norma VDE. El conector de red y los acoplamientos deben contar con protección antisalpicaduras.

7. PUESTA EN MARCHA



- Durante el funcionamiento de la bomba no se debe encontrar ninguna persona en el agua.
- La bomba solo puede ser utilizada en el rango de potencia que está indicado en la placa de identificación.
- La marcha en seco – puesta en funcionamiento de la bomba sin bombear agua – debe ser evitada, ya que la escasez de agua provoca el calentamiento de la bomba. Esto puede provocar daños considerables en el dispositivo.
- Asegúrese, que los enchufes se encuentren en una zona segura de inundaciones.
- Está absolutamente prohibido agarrar con las manos la abertura de la bomba cuando el dispositivo está conectado a la red.

Someta la bomba antes de cada uso a una inspección visual. Esto es especialmente cierto para el cable para la conexión de la red y el enchufe. Ponga atención a que los tornillos estén bien apretados y al correcto estado de todas las conexiones. Una bomba perjudicada no debe ser utilizada. En caso de avería la bomba debe ser inspeccionada por personal especializado.

Antes de cada puesta en marcha se debe poner mucha atención a que la bomba sea posicionada segura y estable. Para la puesta en marcha, ponga el enchufe en una toma de corriente alterna con 230 V. Si el nivel de agua alcanza o sobrepasa el nivel de inicio la bomba se conectará inmediatamente. Para finalizar el funcionamiento desconecte el enchufe. Las bombas eléctricas de la serie SPIDO están equipadas con una protección del motor térmica integrada. En caso de sobrecarga el motor se apagará y se aprenderá después del enfriamiento llevado a cabo. Las posibles causas y su reparación están indicados en la sección „Mantenimiento y asistencia en casos de avería”. Nota: el funcionamiento con fluidos <math> < 50 \text{ }^\circ \text{C}</math> sólo es posible en el corto plazo (ver datos técnicos). Para asegurar un funcionamiento óptimo, su bomba está equipada con una purga que se utiliza para evacuar el aire (y un poco de funcionamiento). Asegúrese de que la purga esté limpia.

8. MANTENIMIENTO Y ASISTENCIA EN

CASOS DE AVERÍA



Antes de los trabajos de mantenimiento la bomba deberá ser desconectada de la red. En caso de no haber desconectado la bomba se correrá peligro entre otros de una puesta en marcha involuntaria.



No somos responsables por daños que resulten de intentos de reparación inadecuados. Daños que resulten de intentos de reparación llevan a la cesación de todas demandas de garantía.

El cumplimiento de las áreas operativas válidas para este dispositivo reduce el peligro de posibles averías y contribuye a alargar la duración de función de su dispositivo. Substancias abrasivas en el líquido bombeado - por ejemplo arena - aceleran el desgaste y reducen el rendimiento.

Este dispositivo es libre de mantenimiento si el uso es adecuado. Dado el caso se recomienda la limpieza de la parte hidráulica de sedimentos y ensuciamientos. Esto puede ser realizado por un contrajuague con agua clara que puede ser efectuado con una manguera sobre la conexión de presión de la bomba. Para alcanzar la eliminación de ensuciamientos tenaces se puede dislocar la base de la bomba (8) mediante aflojamiento de los tornillos que se encuentran en el asiento de la bomba. Para evitar peligros, toda clase de desmontaje o de sustitución de partes solo debe ser efectuado por el fabricante o un servicio autorizado.

Agua que se encuentre en la bomba en caso de heladas puede originar daños considerables por congelamiento. En este caso se debe retirar completamente el líquido bombeado de la bomba. Almacene la bomba en un lugar seco y seguro de heladas.

En caso de averías, controle si hay un error de

manejo u otra razón que no estén causados por un defecto del dispositivo - como por ejemplo apagón.

En la siguiente lista están mencionados algunas posibles averías del dispositivo, algunas causas y recomendaciones para su eliminación. Todas las medidas mencionadas deberán ser realizadas cuando la bomba haya sido desconectada de la red. Si usted no puede eliminar la avería, consulte a su electricista. Reparaciones más extensas solo deben ser realizadas por personal autorizado. Por favor tomen en cuenta, que por daños que resulten de intentos de reparación inadecuados todas demandas de garantía cesarán y que no nos responsabilizamos por los daños que resulten de estos.

Interrupción	Causas posibles	Eliminación
La bomba no bombea ningún líquido, el motor no funciona.	No hay electricidad.	Compruebe con un equipo GS (de seguridad comprobada) si hay tensión (tenga en cuenta las indicaciones de seguridad). Compruebe si la clavija está enchufada correctamente.
	La protección del motor térmica no se ha conectada.	Desconecte la bomba de la red, deje enfriar el sistema, elimine la causa.
	El condensador está averiado.	Consulte al servicio técnico.
	Rotor bloqueado.	Librar el rotor del bloqueo.
	Interruptor de flotador defectuoso.	Consulte al servicio técnico.
El motor funciona, pero la bomba no bombea ningún líquido.	Aberturas de aspiración obstruidas.	Eliminar las obstrucciones.
	Tubo de presión obstruido.	Eliminar las obstrucciones.
	Penetración de aire en el cuerpo de la bomba.	Ponga en función varias veces hasta que el aire haya sido expulsado.
	Baja del nivel de aspiración mín.; interruptor de flotador posiblemente mal regulado, impedimento de libertad de movimiento o defectuoso.	Ponga atención a que el nivel de aspiración mín. no baje; en caso necesario regule correctamente el interruptor de flotador o asegúrese que este se pueda moverse libremente; en caso de un interruptor de flotador defectuoso sírvase contactar el servicio.
	Válvula de retención eventualmente existente bloqueada o defectuosa.	Libre la válvula de retención del bloqueo o sustituya en caso de deterioro.
La bomba queda paralizada después de un corto tiempo de funcionamiento, porque la protección del motor térmica se aprendió.	La conexión eléctrica no corresponde con los datos que están indicados en la placa de identificación.	Compruebe con un equipo GS (de seguridad comprobada) la tensión en las líneas del cable de alimentación (tenga en cuenta las indicaciones de seguridad).
	Partículas sólidas obstruyen la bomba o la abertura de aspiración.	Eliminar las obstrucciones.
	El líquido es muy espeso.	La bomba está inadecuada para este líquido. Dado el caso diluya el líquido.
	Temperatura del líquido muy alta.	Ponga atención, a que la temperatura del líquido bombeado no sobrepase el valor autorizado.
	La marcha en seco de la bomba.	Elimine las causas de la marcha en seco.
Fallo o funcionamiento irregular respectivamente.	Partículas sólidas obstaculizan el rotor.	Eliminar las partículas sólidas.
	Véase párrafo 3.3.	Véase párrafo 3.3.
	Véase párrafo 3.4.	Véase párrafo 3.4.
	Tensión fuera de la tolerancia.	Asegúrese que la tensión corresponda con las indicaciones sobre la placa de identificación.
	Motor o rotor defectuoso.	Consulte al servicio técnico.

9. GARANTÍA

¿CUÁL ES LA GARANTÍA DE MI PRODUCTO?

Se concede al Cliente una extensión de la garantía legal (conformidad y defectos ocultos) durante la duración indicada en el embalaje y / o en el prospecto. El recibo de venta original, factura o nota de entrega para la venta a distancia se requerirá como prueba de compra.

¿QUÉ CUBRE LA GARANTÍA?

La garantía entra dentro del alcance del uso normal del producto. Por lo tanto, cubre defectos debidos a materiales y defectos de fabricación.

La garantía no cubre :

- Defectos resultantes del incumplimiento de los reglamentos de transporte y / o almacenamiento y / o instalación.
- Uso anormal o no conforme de los productos. Lea atentamente las instrucciones de servicio suministradas con los productos.
- Las operaciones de mantenimiento (drenaje, afilado, limpieza, etc.) no están cubiertas por la garantía comercial.
- El uso de productos de mantenimiento inadecuado. Consulte las instrucciones del producto.
- Sustitución de consumibles (baterías, bombillas, fusibles, manguera de ducha, mezclador de aspersión, hoja de sierra, etc.).
- Los elementos de ciertos productos sujetos al desgaste normal relacionados con su uso (por ejemplo, tijeras, carbón de leña, limas, sierras de madera, etc.).
- Daños debidos a trabajos de reparación no autorizados.
- Daños resultantes de una causa externa al dispositivo (por ejemplo, accidente, choque, rayo, fluctuación de corriente...).
- Cualquier material cuya placa de identificación esté ausente, dañada o ilegible, no permite su identificación.

Si la reparación no está cubierta por la garantía, se puede emitir una cotización.

En caso de rechazo de la estimación por parte del Cliente, se le puede cobrar el coste de una evaluación.

En caso de acuerdo sobre la estimación, se enviará al Vendedor un cheque pagadero al Vendedor y correspondiente al importe de la estimación.

En caso de aplicación indebida de la garantía, el vendedor se reserva el derecho de facturar los gastos de procesamiento al Comprador.

¿CÓMO BENEFICIARSE DE LA GARANTÍA?

Tras la presentación de la prueba de compra (recibo original o factura original), la tienda enviará

la solicitud del cliente al departamento de servicio, para su reparación, cambio u otro (sujeto a la aceptación del archivo después de la verificación de la causa de la es una lástima).

De conformidad con el artículo L.217-16 del Código del Consumidor, cuando el Cliente solicite al Vendedor, durante la garantía comercial que se le conceda, la renovación de la garantía, Por lo menos siete días además del período de garantía restante.

Este plazo va desde la solicitud de intervención del Cliente o la puesta a disposición para la reparación de la propiedad en cuestión, si esta disposición se hace después de la solicitud de intervención.

Aparte de esta garantía comercial, el vendedor sigue estando vinculado por la garantía legal de conformidad a que se refieren los artículos L.217-4 a L. 217-12 y la relativa a defectos en los productos vendidos, en las condiciones establecidas en los artículos 1641 a 1648 y 2232 del Código Civil.

Aparte de esta garantía comercial, el vendedor sigue estando vinculado por la garantía legal de conformidad a que se refieren los artículos L.217-4 a L. 217-12 y la relativa a defectos en los productos vendidos, en las condiciones establecidas en los artículos 1641 a 1648 y 2232 del Código Civil.

RECUERDE

Artículo L.217-4 del Código del Consumidor: El vendedor entrega las mercancías de conformidad con el contrato y es responsable de cualquier defecto de conformidad existente en el momento de la emisión.

También responde a los defectos de conformidad resultantes del embalaje, de las instrucciones de montaje o de la instalación cuando éste le fue imputado por el contrato o se llevó a cabo bajo su responsabilidad.

Artículo L.217-5 del Código del Consumidor: La propiedad cumple con el contrato:

(1) Si es adecuado para el uso habitual de un bien similar y, en su caso:

- corresponde a la descripción dada por el vendedor y posee las cualidades que ha presentado al comprador en forma de muestra o de modelo;
- si presenta las cualidades que un comprador puede legítimamente esperar a la vista de las declaraciones públicas realizadas por el vendedor, el productor o su representante, en particular en la publicidad o el etiquetado;

2 ° O si tiene las características definidas por mutuo acuerdo por las partes o es específica a cualquier propósito especial buscado por el comprador, que el vendedor conoce y que éste ha aceptado.

Artículo L. 217-12 del Código de la Consumo: La acción resultante de la falta de conformidad se prescribe por dos años a partir de la expedición de la mercancía.

Artículo L.217-16 del Código de la Consumo: Cuando el comprador pida al vendedor, durante el curso de la garantía comercial que se le haya concedido durante la adquisición o reparación de bienes muebles, El período cubierto por la garantía, cualquier período de detención de al menos siete días es adicional al período de garantía restante.

Dicho plazo se extenderá a partir de la solicitud del comprador de intervenir o de la puesta a disposición para la reparación de los bienes en cuestión, si dicha disponibilidad es posterior a la solicitud de intervención.

Artículo 1641 del Código Civil: El vendedor es responsable de los defectos ocultos de la cosa vendida que la hacen inadecuada para el uso al que se destina o que disminuyen el uso que el comprador no tendría Adquirido, o habría dado un precio menor si los hubiera conocido.

Artículo 1648 del Código Civil Párrafo 1: La acción resultante de los defectos debe ser iniciada por el comprador en un plazo de dos años a partir del descubrimiento del defecto.

10. PEDIDO DE PIEZAS DE REPUESTO

Pour obtenir la liste des pièces disponibles, adressez-vous à votre revendeur.

DIPRA met tout en oeuvre pour fournir les pièces détachées principales (dites d'usure) pour ce produit sous et hors période de garantie. La durée prévue est de 5 années à partir de la date de fabrication du produit, qui apparait sur la plaque signalétique de celui-ci.

11. SERVICIO

Si la demanda de una garantía o fallo, póngase en contacto con su distribuidor. El servicio de garantía o de un intercambio con un nuevo producto durante el período de garantía no prolongan el período inicial de la garantía.



■ Sólo para países de la Unión Europea

No deseche los equipos eléctricos en la basura doméstica !

De acuerdo a la Directiva Europea 2012/19/EU sobre residuos de aparatos eléctricos y electrónicos y la incorporación a la legislación nacional los aparatos eléctricos se tienen que coleccionar por separado y entregar a un centro de reutilización respetuosa con el medio ambiente. Si tiene preguntas dirijase a la empresa de abastecimiento de su región.

ФУНКЦИИ / ДЕТАЙЛИ

- 1 Извод за налягане
- 2 Краката на помпата
- 3 Przetłącznik pływakowy
- 4 Плаващ кабел на превключвателя
- 5 Кабелен канал на плаващ комутатор
- 6 Дръжка за носене
- 7 Смукателен извод
- 8 Линията на налягане
- 9 Дясна яка
- 10 Свързващ порт
- 11 Корпус на помпата
- 12 Основен кабел за свързване

C : ниво на стартиране.

D : Ниво на спиране.

За да можете да се насладите на всички технически предимства, моля, прочетете внимателно това ръководство. Обяснителни илюстрации можете да намерите в приложението към това ръководство.

СЪДЪРЖАНИЕ

1. Бележки за безопасност
2. Сектор на използване²
3. Технически данни
4. Вашият продукт
5. Инсталиране
6. Електрическо свързване
7. Пускане в експлоатация
8. Поддръжка и отстраняване на неизправности
9. Гаранция
10. Резервни части
11. Обслужване

1. КОНСУЛТАЦИЯ ПО СИГУРНОСТТА

Моля, прочетете внимателно ръководството за употреба и се запознайте с компонентите и правилното използване на този продукт. Производителят не поема отговорност за щети в резултат на неспазване на указанията и инструкциите. Повредата, причинена от неспазването на инструкциите и инструкциите, не е покрита от гаранцията. Съхранявайте това ръководство, трябва да се предава на всеки потребител, на когото би била прехвърлена помпата.

- Лица, които не са запознати със съдържанието на това ръководство за употреба, не трябва да използват това оборудване. Това устройство не трябва да се използва от деца на възраст над 8 години или от хора с намалени физически, сетивни или психически способности или липса на опит и познания, ако те са под наблюдение или са инструктирани относно безопасната употреба на устройството. И разберете рисковете, свързани с тях.
- Децата не трябва да играят с уреда. Почистването и поддръжката от страна на потребителя не могат да се извършват от деца без надзор.
- Помпата не трябва да се използва, когато хората са във водата. Помпата трябва да бъде снабдена с устройство за защита срещу токов удар (RCD / FI превключвател) с измерен ток на неизправност, който не надвишава 30 mA.
- Ако мрежовата линия на уреда е повредена, тя трябва да бъде заменена от производителя или неговия сервиз или друго квалифицирано лице, за да се избегнат рисковете.
- Изключете захранването и го оставете да изстине преди почистване, поддръжка и съхранение.
- Защитете електрическите компоненти от влага. Никога не ги потапяйте във вода или други течности по време на почистване или работа, за да избегнете токов удар. Никога не поставяйте уреда под течаща вода. Следвайте инструкциите в секцията "Поддръжка и отстраняване на неизправности".
- Обърнете специално внимание на указанията, предхождани от следните символи :



Предупреждение, че неспазването на инструкциите предполага много сериозен риск за хората и имуществото.



Неспазването на тази инструкция може да доведе до токов удар, което може да доведе до телесни повреди и / или имуществени щети.

Проверете дали помпата не е повредена по време на транспортирането. В случай на повреда уведомете дистрибутора в срок от

осем дни от датата на покупката.

2. СЕКТОР НА УПОТРЕБА

Потопяемите помпи за отпадъци води от INVENTIV са високоэффективни електропомпи за пренасяне на чиста или мръсна или отпадъци вода, която съдържа твърди вещества до максималния размер, посочен в техническите данни.

замърсени води Гмуркачите от INVENTIV са подходящи за фиксирани или временни инсталации. Този продукт е разработен за лична употреба, а не за промишлена или постоянна употреба. Помпата не е подходяща за употреба в чешми, аквариуми и други подобни приложения.



Помпата не е подходяща за транспортиране на солена вода, фекалии, запалими, корозивни, експлозивни или други опасни течности.

Доставящата течност не трябва да надвишава максималната температура, посочена в техническите данни. С тази помпа е възможно краткотрайна работа (максимум 4 мин.) При температура на течността до 95 ° C (виж техническите данни).



В помпата се използва лубрикант, който може да замърси изпомпваната течност, ако се използва неправилно или ако устройството е повредено.

Използваните смазочни материали са биоразградими и безвредни за здравето.

3. ТЕХНИЧЕСКИ СПЕЦИФИКАЦИИ

модел	PEV750
Мрежово напрежение / честота (V / Hz)	220-240 / 50
Номинална мощност (Watts)	750
Защита (IP)	X8
Връзка налягане	F33/42 (1" 1/4)
Максимална скорост на потока (Qmax) ⁽¹⁾ (l/h)	14 000
Максимално налягане (bar)	0.8
Максимална доставяща глава (Hmax) ⁽¹⁾ (m)	8
Максимална дълбочина на потапяне (m)	7
Максимален размер на изпомпаните твърди частици (mm)	25
Макс. Температура на изпомпаната течност Нормална работа (°C)	35
Минимум. Температура на изпомпаните (°C)	5
Дължина на свързващия кабел (m)	10
Кабел тип	HO5RN-F
Тегло (нето) (kg)	5.1
Минимално ниво на засмукване (B) ⁽²⁾ (cm)	0.4
Начално ниво (C) ⁽²⁾ (cm) (max)	58
Ниво на изключване (D) ⁽²⁾ (cm)	19.5
Размери (L x Ш x В) (mm)	210 x 165 x 330

1) Посочените максимални стойности се определят с безплатен, нередуциран изход.

2) Цифрите в скобите се отнасят до илюстрациите в края на инструкциите за употреба.

4. ОБХВАТ НА ДОСТАВКАТА

Този продукт съдържа : Една помпа с свързващ кабел, два съединителя, едно ръководство за употреба.

Проверете съдържанието за пълнота. В зависимост от приложението може да са необходими допълнителни аксесоари (вижте глава "Инсталиране" и "Поръчка на резервни части"). Когато е възможно, пазете опаковката до края на гаранционния период. Изхвърлете опаковъчните материали по екологосъобразен начин.

5. ИНСТАЛИРАНЕ

5.1. ОБЩИ БЕЛЕЖКИ



Общи указания за монтажа По време на цялата инсталация устройството не трябва да бъде свързано към захранването.



Помпата и цялата система за свързване трябва да бъдат защитени от замръзване.

Всички свързващи кабели трябва да са абсолютно здрави, тъй като пробивните кабели могат да повлияят на работата на помпата и да причинят значителни повреди. Ако е необходимо, използвайте подходящ уплътнителен материал, Така че монтажът е херметичен

Избягвайте прекомерната сила при затягане на завинтващите съединения, което може да доведе до повреда.

Когато поставяте свързващите кабели, уверете се, че на помпата не оказват влияние тежести, вибрации или напрежения. В допълнение, свързващите линии не трябва да са склонни или насрещно наклонени. Моля, разгледайте и илюстрациите, които са в началото на инструкциите за употреба. Цифрите и другите подробности, които са дадени в скоби в следващите обяснения, се отнасят до тези цифри.

5.2. ИНСТАЛИРАНЕ НА СМУКАТЕЛНИЯ МАРКУЧ

Монтаж на линия за налягане, на базата на налягането предаване на течността трябва да бъде изпратено от помпата до точката на заустване. за Избягвайте загуби на потока, препоръчва използването на линията под налягане, които най-малко има същия диаметър като връзката на налягането (1) на помпата.

Вижте изображението

1. Завийте свързващия лагер (9) в Изпускателен отвор на помпата.
2. Завийте смесения връх (10) в лакътя на връзка.
3. Прикрепете тръба към смесената дюза.

Смесеният връх може да бъде нарязан в съответствие с Към съединителя на маркуча изборили. Използвайте най-големия Диаметър на маркуча е възможно.

5.3. ФИКСИРАН МОНТАЖ

В случай на фиксирана инсталация, твърдите тръби са идеалната линия за налягане. За този тип инсталация трябва да оборудвате линията за налягане непосредствено след изхода на помпата с възвратен клапан, така че да не изтича течност след изключване на помпата.

За улесняване на поддръжката е препоръчително да се монтира спирателен вентил зад помпата и възвратен клапан. Това има предимството, че

когато помпата се демонтира чрез затваряне на спирателния вентил, линията на налягане не работи празна.

5.4. НАСТРОЙВАНЕ НА ПЛАВАЩИЯ ПРЕВКЛЮЧВАТЕЛ



Уверете се, че помпата се изключва, когато нивото на водата се понижи и плавателният превключвател достигне нивото на изключване.



По време на инсталацията е важно да се уверите, че плавателният превключвател може да се движи свободно.

Помпата има плавателен прекъсвач (3), който в зависимост от нивото на водата автоматично включва или изключва уреда. Ако нивото на водата достигне или спадне под нивото (D) на изключване, помпата се изключва. Ако нивото на водата достигне или надхвърли началното ниво, помпата започва да работи. Нивата на стартиране (C), и изключване могат да се променят чрез скъсяване или удължаване на плаващия кабел (4) на плавателния прекъсвач. Дължината на кабела може да се регулира на водача на кабела (5).

Свободната движеща се част на кабела, която се простира от водача на кабела до плавателния превключвател, е от решаващо значение. Тъй като дължината се увеличава, прекъсването се намалява и стартовото ниво се увеличава. Обратно, когато дължината намалява, стартът се намалява и нивото на прекъсване се увеличава. Колкото по-къса е дължината на кабела между плавателния прекъсвач (3) и ключалката на плавателния прекъсвач (5), долната е височината на връзване и Височината е височината на изрязване.

5.5. ПОСТАВТЕ ПОМПАТА

Когато позиционирате помпата, уверете се, че макс. Не се надвишава дълбочината на потапяне. Мин. Самозасмукващо ниво.

По време на по-късна работа, нивото на водата до мин. Намалете нивото на засмукване. Поставете помпата върху здрава почва. Не поставяйте помпата директно върху свободни камъни или пясък. При позициониране се уверете, че помпата не попада или не попадне в земята с всмукателните отвори (7). Трябва да се избягва засмукването на пясък, кал или подобни вещества. За позициониране, вдигане и носене на помпата се използва само дръжката за носене. Ако е необходимо, трябва да се използва подходящ дренажен кабел за повдигане и изтегляне, който е закрепен към дръжката за носене.

Маркучът за налягане, захранващият кабел или кабелът на плавателния прекъсвач никога не трябва да се използват за позициониране, вдигане или носене на помпата.

6. ЕЛЕКТРИЧЕСКО СВЪРЗВАНЕ



- Устройството има мрежов кабел за свързване с мрежов щепсел. Кабелите за свързване към мрежата и захранващите щепсели могат да бъдат заменени само от квалифициран персонал, за да се избегне опасността. Не поставяйте помпата в захранващия кабел и не я използвайте, за да извадите щепсела от контакта. Защитете захранващия кабел и щепсела от топлина, масло и остри ръбове.
- Стойностите, дадени в техническите данни, трябва да съответстват на съществуващото мрежово напрежение. Лицето, отговарящо за инсталацията, трябва да гарантира, че електрическата връзка е заземена според стандартите.
- Електрическото свързване трябва да е снабдено с височувствителен прекъсвач на остатъчен ток (RCD): $\Delta = 30 \text{ mA}$.
- Удължителните кабели не трябва да имат малко напречно сечение от кабелите от гумени маркучи с кратък код H07RN-F (3 x 1,0 mm²) съгласно VDE. Захранващите съединители и съединителите трябва да са устойчиви на пръски.

7. ПУСКАНЕ В ЕКСПЛОАТАЦИЯ



- Не позволявайте на хората да останат във водата по време на работа на помпата.
- Помпата може да се използва само в диапазона на мощността, указан на типовата табелка.
- Сухият режим на работа на помпата без подпомагане на водата трябва да бъде предотвратен, тъй като недостигът на вода води до гореща работа на помпата. Това може да причини значителни повреди на устройството.
- Уверете се, че електрическите връзки са в безопасна зона.
- Напълно е забранено да достигнете до отвора на помпата с ръце, когато устройството е свързано към захранването.

Преди всяка употреба, направете визуална проверка. Това важи особено за захранващия кабел и за щепсела.

Обърнете внимание на плътното прилягане на всички винтове и перфектното състояние на всички Връзки. Не използвайте повредена помпа. В случай на повреда, помпата трябва да бъде проверена от специалист. При всяко стартиране трябва да се внимава, че помпата е

безопасна и Настроен е. Включете захранващия щепсел в контакт от 230 V AC за пускане в експлоатация.

Ако нивото на водата достигне или надхвърли началното ниво, помпата започва веднага. За да прекратите операцията, изключете захранващия кабел от контакта. Електропомпите от серията SPIDO имат вградена термична защита на двигателя. При претоварване двигателят се изключва и отново се охлажда.

Възможни причини и средства за защита са дадени в раздел "Поддръжка и помощ в случай на аварии". Имайте предвид, че работа с течности <math>< 50 \text{ }^\circ \text{C}</math> е възможна само за кратко време (виж техническите данни).

8. ПОДДРЪЖКА И ПОМОЩ ПРИ ЗЛОПОЛУКИ



Помпата трябва да бъде изключена от захранването преди обслужване. В случай на изключване от захранващата мрежа, а. Рискът от непреднамерено пускане на помпата.



Ние не носим отговорност за щети, причинени от неправилни опити за ремонт. Щетите, причинени от неправилни опити за ремонт, ще обезсилват всички гаранционни претенции.

Съблюдаването на условията на работа и зоните на приложение, приложими за това устройство, намалява риска от възможни операционни неизправности и помага да се удължи експлоатационният живот на вашето устройство.

Емулгиращите вещества в доставящата течност - като пясък - ускоряват износването и намаляват ефективността.

Това устройство не се нуждае от поддръжка, когато се използва правилно. При необходимост се препоръчва да се почисти хидравличната част от отлаганията и замърсяването.

Това може да се извърши чрез промиване с чиста вода, което трябва да се извърши с маркуч над връзката под налягане на помпата. За да премахнете упоритите замърсявания, крачето на помпата (2) може да се отдели чрез разхлабване на винтове, разположени в долната част на помпата. Всяко по-нататъшно демантиране и подмяна на части може да се извърши само от производителя или от оторизиран сервизен агент, за да се избегнат опасностите.

В случай на замръзване водата в помпата може да причини значителни щети от замръзване.

Поради тази причина помпата трябва да се извади от течността и да се изпразни напълно при температури на замръзване. Съхранявайте помпата на сухо, незамръзващо място. В случай на неизправност първо проверете дали има

операционна грешка или друга причина, която не се дължи на дефект в устройството, като например прекъсване на захранването. Следният списък показва някои възможни неизправности на устройството, възможни причини и съвети за тяхното коригиране. Всички горепосочени мерки могат да се извършват само когато помпата е изключена от захранването. Ако не можете сами да отстраните проблема, моля, свържете се с отдела за обслужване на клиенти или с вашия офис за продажба. Моля, обърнете внимание, че всички гаранционни претенции ще бъдат невалидни в случай на повреда в резултат на неправилни опити за ремонт и не носим отговорност за произтичащите от това щети.

Повреда	Възможна причина	Отстраняване
Помпата не изпомпва течност, двигателят не работи.	Няма налична електрическа енергия.	Проверете дали напрежението е налице при GS-съвместимо устройство (спазвайте инструкциите за безопасност!). Проверете дали щекерът е включен правилно.
	Включена е термична защита на двигателя.	Изключете помпата от захранването, оставайте системата да се охлади, отстранете причината.
	Кондензаторът е дефектен.	Свържете се с вашия сервизен представител.
	Двигателят е блокиран.	Извадете работното колело от блокажа.
	Плаващ превключвател дефектен.	Плаващ превключвател дефектен.
Двигателят работи, но помпата не изпомпва течност.	Запушващите отвори са блокирани.	Отстранете запушването.
	Линията на налягане е блокирана.	Премахнете блокировките.
	Вкарване на въздух в тялото на помпата.	Пуснете помпата няколко пъти, така че да се изхвърли целият въздух.
	Минимално ниво на всмукване подолу; Плавателният превключвател е възможно неправилно настроен, в свободното му движение, препятствие или дефект.	Уверете се, че мин. Нивото на засмукване не е превишено; Ако е необходимо, поставете плаващия превключвател правилно или се уверете, че той може да се движи свободно; Ако поплавъкът е дефектен, свържете се с представителя на сервиза.
	Вероятно. Съществуващият контролен клапан е блокиран или дефектен.	Свалете предпазния вентил от блокиране или сменете, ако е повреден.
Помпата спира след кратко време на работа, тъй като защитата на термичния двигател е включена.	Електрическата връзка не съответства на спецификациите, посочени на етикета на типа.	Използвайте GS съвместимо устройство, за да проверите напрежението на кабелите на свързващия кабел (спазвайте инструкциите за безопасност!).
	Твърдите вещества блокират помпите или всмукателните отвори.	Премахнете блокировките.
	Течността е твърде вискозна.	Помпата не е подходяща за тази течност. Ако е необходимо, разреждете течността.
	Температурата на течността е твърде висока.	Уверете се, че температурата на изпомпваната течност не надвишава максимално допустимите стойности.
	Изсушете помпата.	Премахнете причините за сухата работа.

Повреда	Възможна причина	Отстраняване
Окачена функция или неправилна работа.	Твърдите вещества пречат на работното колело.	Извадете твърдото тяло.
	Виж точка 3.3.	Виж точка 3.3.
	Виж точка 3.4.	Виж точка 3.4.
	Мрежово напрежение извън толеранса.	Уверете се, че мрежовото напрежение съответства на спецификациите на табелката с данни.
Помпата захранва твърде малко вода.	Дефектен двигател или работно колело.	Свържете се с вашия сервизен представител.
	Виж точка 2.1.	Виж точка 2.1.
	Виж точка 2.2.	Виж точка 2.2.
Помпата не се включва или изключва.	Изтеглено работно колело.	Свържете се с вашия сервизен представител.
	Предотвратява се плаващ превключвател в свободата му на движение.	Осигурете движение на плавателния прекъсвач.
	Плавателният превключвател не е настроен правилно.	Поставете плаващия превключвател правилно.
	Плаващ превключвател дефектен.	Свържете се с вашия сервизен представител.

9. ГАРАНЦИЯ

КАКВА Е ГАРАНЦИЯТА ЗА МОЯ ПРОДУКТ?

На Клиента се предоставя удължаване на срока на законната гаранция (съответствие и скрити дефекти) за срока, посочен на опаковката и / или листовката. Първоначалната разписка за продажба, фактурата или документът за доставка за дистанционна продажба ще се изискват като доказателство за покупката.

КАКВО ПОКРИВА ГАРАНЦИЯТА?

Дефекти в резултат на неспазване на разпоредбите за транспортиране и / или съхранение и / или монтаж.

Гаранцията не покрива:

- Аномално или несъответстващо използване на продуктите. Внимателно прочетете инструкциите за експлоатация, предоставени с продуктите.
- Операциите по поддръжка (отводняване, заточване, почистване и т.н.) не са обхванати от търговската гаранция.
- Използване на неправилни продукти за поддръжка. Обърнете се към инструкциите за продукта.
- Подмяна на консумативи (батерии, електрически крушки, предпазители, маркуч за душ, спрей за миксери, триони и др.).
- Елементите на някои продукти, които са обект на нормално износване, свързани с тяхното използване (напр. Ножици, дървени въглища, пили, дървени триони и др.).
- Повреди вследствие на неразрешени ремонтни работи.
- Повреди, причинени от външна причина за устройството (напр. Инцидент, шок, мълния, колебания на тока...).
- Всеки материал, чийто табелката липсва, е повредена или нечетлива, не позволява идентифицирането му.
- Ако ремонтът не е покрит от гаранцията, може да бъде издадена оферта.

В случай на отказ от прогноза от страна на Клиента, може да бъдете таксувани за разходите за оценка.

В случай на съгласие относно прогнозата ще бъде изпратена на Продавача чек, платим на Продавача и съответстващ на размера на прогнозата.

При неправилно прилагане на гаранцията продавачът си запазва правото да фактурира разходите за обработка на купувача.

КАК ДА СЕ ВЪЗПОЛЗВАТЕ ОТ ГАРАНЦИЯТА?

При представяне на доказателството за покупка (оригинална разписка или оригинална фактура), магазинът ще изпрати искането на Клиента до сервиза, за ремонт, размяна или друго (при приемане на досието след проверка на причината за увреждане).

Съгласно член L.217-16 от Кодекса на потребителите, когато Клиентът поиска от продавача, по време на предоставената му търговска гаранция, да поднови гаранцията, Най-малко седем дни в допълнение към оставащия гаранционен период.

Този период се променя от искането на Клиента за намеса или от предоставянето му за ремонт на въпросното имущество, ако тази разпоредба е направена след искането за намеса.

Освен тази търговска гаранция продавачът остава обвързан със законната гаранция за съответствие, посочена в членове L.217-4 до L. 217-12, и тази, отнасяща се до дефекти в продадените стоки при условията, предвидени в членове 1641 - 1648 и 2232 от Гражданския кодекс.

Освен тази търговска гаранция продавачът остава обвързан със законната гаранция за съответствие, посочена в членове L.217-4 до L. 217-12, и тази, отнасяща се до дефекти в продадените стоки при условията, предвидени в членове 1641 - 1648 и 2232 от Гражданския кодекс.

НАПОМНЯНЕ

Член L.217-4 от Кодекса на потребителите: Продавачът доставя стоки в съответствие с договора и носи отговорност за всички дефекти в съответствие, съществуващи към момента на издаване.

Той също така отговаря на дефектите на съответствието, произтичащи от опаковката, инструкциите за монтаж или инсталацията, когато тя е била натоварена с нея от договора или е била извършена под негова отговорност.

Член L.217-5 от Кодекса на потребителите: Имотът отговаря на договора:

(1) Ако е подходящ за обичайната употреба на подобно стока и, когато е приложимо:

- съответства на описанието, дадено от продавача, и притежава качествата, които е представил на купувача под формата на образец или модел;
- ако представя качествата, които купувачът може законно да очаква с оглед на публичните декларации, направени от продавача, производителя или негов представител, поспециално при рекламиране или етикетиране;

2 ° Или ако притежава характеристиките,

определени по взаимно съгласие на страните или специфични за всяка друга специална цел, която купувачът е предявил на знанието на продавача и който той е приел.

Член L. 217-12 от Кодекса на потребителите: Действието, произтичащо от несъответствие, се установява с две години след издаването на стоките.

Член L.217-16 от Кодекса на потребителите: Когато купувачът поиска от продавача, по време на търговската гаранция, предоставена му при придобиването или ремонта на движимо имущество, Срокът, обхванат от гаранцията, който е задържан най-малко седем дни, е в допълнение към оставащия гаранционен срок.

Този срок започва да тече от искането на купувача да се намеси или да предостави за ремонт на въпросните стоки, ако тази наличност е след молбата за намеса.

Член 1641 от Гражданския процесуален кодекс: Продавачът е длъжен да гарантира по отношение на скрити дефекти на нещо, което се продава, които го правят негоден за употреба, за които е предназначен, или че спад тази употреба, че купувачът няма да има Придобит или би дал по-малка цена, ако ги е познавал.

Член 1648 от Гражданския кодекс Параграф 1: Производството, произтичащо от дефектите, трябва да бъде образувано от купувача в рамките на две години от откриването на дефекта.

10. ОПИСАНИЕ НА РЕЗЕРВНИТЕ ЧАСТИ

За списък с наличните резервни части, моля, свържете се с Вашия търговски отдел. DIPRA предоставя резервни части за този продукт по време на гаранционния период. Планираният петгодишен гаранционен срок започва с датата на производство, както е посочено на етикета на типа на уреда.

11. ОБСЛУЖВАНЕ

Ако имате въпроси относно гаранция или неизправност, моля, свържете се с вашия дилър. Гаранцията или подмяната на нов продукт по време на гаранционния период не удължава първоначалния гаранционен срок.



■ Само за страните от ЕС

Не хвърляйте електрически уреди в битовите отпадъци!

Съгласно Европейската директива за отпадъците от електрическо и електронно оборудване (ОЕЕО) 2012/19 и транспонирането в националното законодателство, използваното електрическо оборудване трябва да се събира отделно и да се рециклира по екологосъобразен начин. Ако имате някакви въпроси, моля, свържете се с местната компания за обезвреждане.



DECLARATION DE CONFORMITE CE

Mr Bricolage
1 rue Montaigne
45380 LA CHAPELLE SAINT MESMIN

Mr Bricolage déclare que les produits énoncés (Art.) sont conformes aux exigences réglementaires indiquées (EU directives & Normes suivies) et à toutes les modifications suivantes.

Art. :

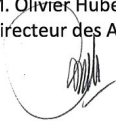
208623 POMPE ARROSAGE PAR 800N 800W - INVENTIV
208626 POMPE ARROSAGE PAR 1100N 1100W - INVENTIV
208628 POMPE ARROSAGE 4 TURBINES PAR1200N 1200W - INVENTIV
208631 POMPE EVAC PEV750 750W - INVENTIV
208632 POMPE THERMIQUE PARTH4 4 TPS - INVENTIV
208634 GROUPE SURPRESSION GSAD 800 800W - INVENTIV
208635 POMPE EVAC PEV1000N 1000W - INVENTIV

EU directives & Normes suivies :

2014/35/EU- Basse Tension.
2014/30/EU- CEM/EMC Dir.
2011/65/EU- RoHS-1-2
EN 55014-1 :2017 / EN 55014-2 : 2015
EN 61000-3-2 :2014 / EN 61000-3-3 :2013
EN 60335-1 :2012+A11+A13 / EN 60335-2-41 :2003+A1+A2 / EN 62233 :2008

Fait à Orléans, le 1^{er} décembre 2020

M. Olivier Huber
Directeur des Achats





inventiv

SERVICE CONSOMMATEURS

1, rue Montaigne

45380 La Chapelle St Mesmin - France

09 70 82 04 12

Prix d'un appel local non surtaxé

contact@info-inventiv.com
