



Siège de douche escamotable, avec béquille automatique

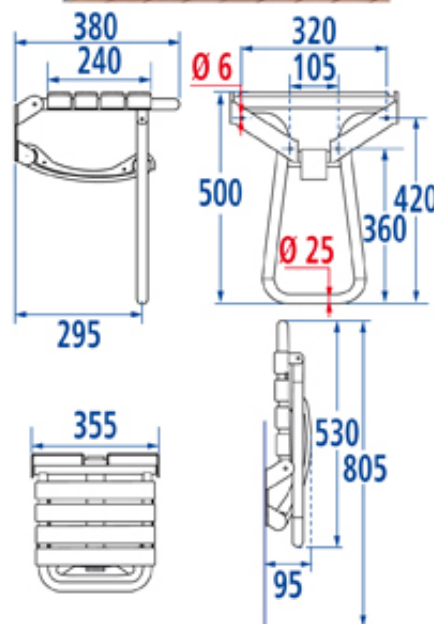
Référence : 134700

Contenance / capacité :
Pour personnes 150 Kgs

Matériau :
Tube aluminium, lattes polypropylène. Visserie inox fournie (5,5mm x 45 mm)

Finition :
Epoxy Blanc

Autres caractéristiques :
Se fixe au mur et se replie comme un strapontin. Avant de percer la cloison, présenter physiquement le produit (position baissée) contre le mur de façon à ce que la béquille soit PERPENDICULAIRE au sol, puis marquer les emplacements de perçage.
IMPORTANT : Pour garantir la pérennité de ce produit et la sécurité de l'utilisateur, nous recommandons, pour le nettoyage, l'usage des solutions de savon doux. **ATTENTION :** NE PAS UTILISER de produits de nettoyage à base de cétones, hydrocarbures, acides, bases, esters et éthers. Après utilisation d'un produit de nettoyage, effectuer un rinçage à l'eau claire.
 TÜV MEDICAL : Les essais sont réalisés par l'organisme international TÜV SUD Product Services. Le certificat qui est délivré assure au client la conformité du produit à la directive



	C	T	F	E	G
					
	•••	•••	•••	••	•••
					
					
					
C	Confort d'usage	Use comfort	Gebruik Komfort	Conforte d'uso	Comfort d'uso
T	Transfert	Transfer	Verplaatsing	Traslado	Trasferimento
F	Toutes cloisons	All walls	All wand	Todas mamparas	Tutte pareti
E	Encombrement	Size	Verstopping	Volamen	Ingombro
G	Anti-corrosion	Anti-corrosion	Anti-corrosie	Anti-corrosión	Anti-corrosione
•	Possible	Possible	Mogelijk	Posible	Possibile
••	Ben	Good	Goed	Buono	Buono
•••	Excellent	Excellent	Excellent	Excelente	Eccellente

européenne 93/42/CE des «dispositifs médicaux» et de la norme NF EN 12182 «Aides techniques pour personnes handicapées». Le protocole de tests encadre les aspects de conception générale du produit (dimensions, ergonomie, esthétique), les dégradations liées au milieu d'utilisation (corrosion, température, exposition aux UV), les notions de résistance mécanique avec coefficients de sécurité pour les sièges (tests statiques, tests dynamiques, tests d'impacts), la biocompatibilité des surfaces ainsi que la constitution d'un dossier technique complet (notice utilisateur, étiquettes TÜV, plans, certificats matières, analyse des risques). Les produits bénéficiant de la certification TÜV CE ont été testés en confort d'usage.

Dimensions en mm.

Le 6e chiffre de la référence détermine l'emballage : 1 = normal et 0 = Vrac.

Toutes les dimensions et les spécifications ne sont données qu'à titre indicatif et peuvent être modifiées sans préavis dans l'intérêt de l'amélioration de nos produits.

« ©GODONNIER–Document non-contractuel»